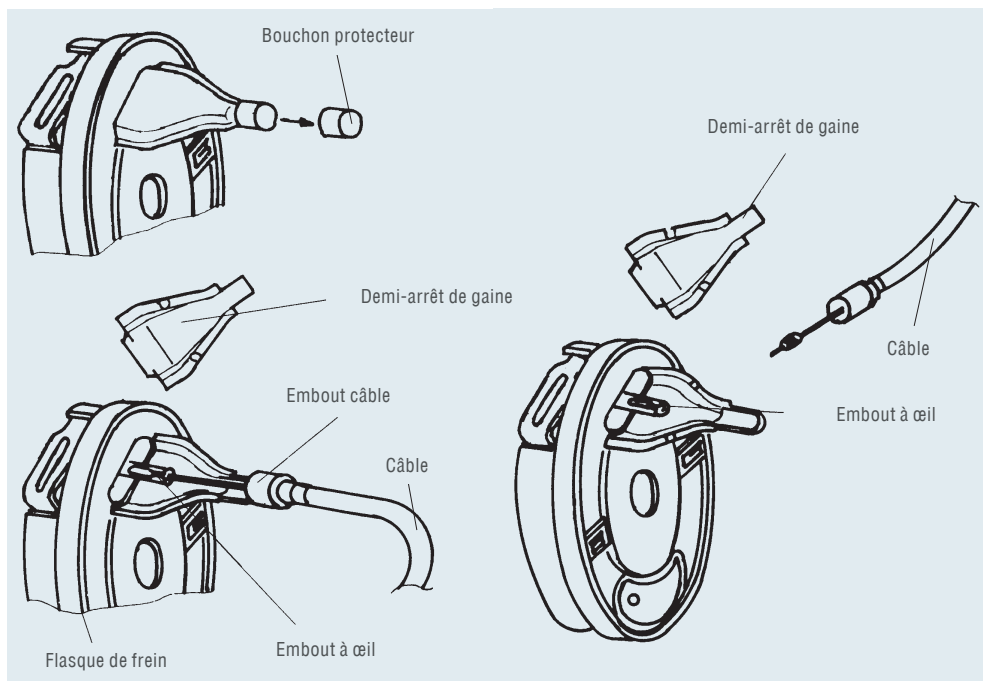


SYSTÈME DE MONTAGE DES CÂBLES

Système de montage du câble sur les freins 1636G, 1637, 2051, 2361, 3062, 3081

1. Enlever le bouchon protecteur
2. Enlever le demi-arrêt de gaine supérieur
3. Accrocher l'extrémité du câble dans l'embout à œil
Pour les freins 1636 G / 1637 / 2051 / 2361, accrochage de côté. Pour les freins 3062 / 3081, accrochage par le haut.
4. Replacer le demi-arrêt de gaine
5. Emboîter l'extrémité de la gaine



La livraison comprend

Câbles avec visserie. Pour les câbles avec montage rapide, pas besoin de visserie pour le palonnier.

Freins 1636 G, 1637, 2051, 2361	Montage normal	Montage rapide
Ecrou câble M12 x 1,5	702 203	702.203
Ecrou sphérique M8	208 889 00 05	non
Ecrou 6 pans M8	700 108	non

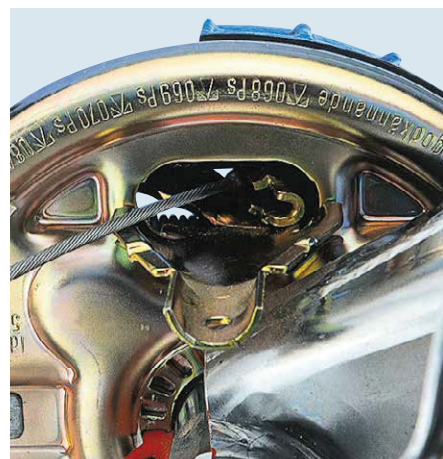
Freins 3062, 3081	Montage normal	Montage rapide
Ecrou câble M14 x 1,5	701 459	non compris dans la livraison
Ecrou sphérique M10	207 485 05 03	non compris dans la livraison
Ecrou 6 pans M10	700 109	non compris dans la livraison

Vue d'ensemble petites pièces

Désignation	1636 G/1637, 2051, 2361	3062/3081
Bouchon protecteur	371 389	582 077
Demi-arrêt de gaine	371 387	372 890
Embout à œil	371 388	372 891

Traitement de surface

- I Gaine PVC
- I Pièces d'embout zinguées



Accrochage du câble dans le frein



Réglage mâchoires