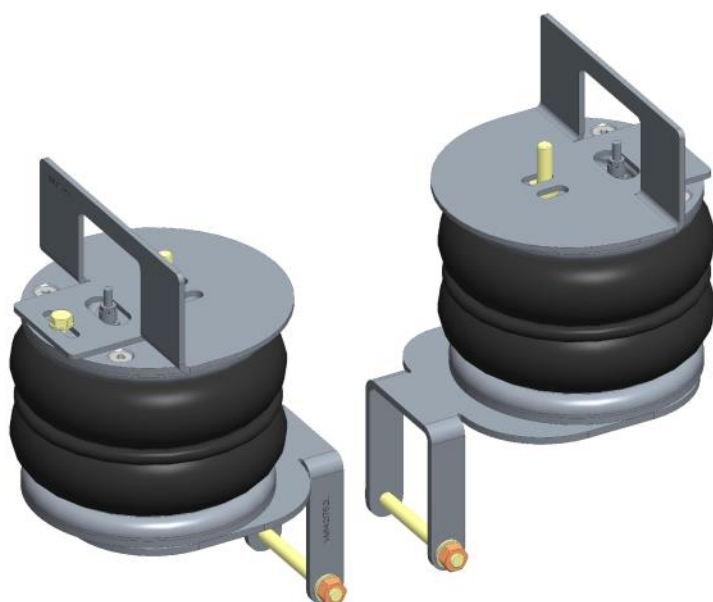


**MAX COMFORT.
MAX CONTROL.
MAX SAFETY.**

**NR-147524-B
NR-147524-CS, NR-147524-CSM
NR-147524-R, NR-147554-CS,
NR-147584-CS**
Renault Master
Opel / Vauxhall Movano
Nissan Interstar / NV400



**Suspension
Systems**

NL Montage handleiding
EN Fitting instructions
DE Einbau Anleitung
FR Guide d'installation

**NR-147524-B, NR-147524-CS, NR-147524-CSM,
NR-147524-R, NR-147554-CS, NR-147584-CS**

NL Inhoudsopgave

1. Voorwoord	3
2. Technische gegevens	5
3. Montage luchtveer montagebeugels en balgen	6
4. Montage Air Master Basic	12
5. Montage Air Master Comfort, voertuig specifiek bedienpaneel	13
6. Schema, Air Master Comfort	15
7. Montage Air Master Comfort met paneel / compressor onder de stoel	20
8. Montage Air Master Automatic	30
9. Schema en afstelling Air Master Automatic	35

EN Index

1. Introduction	3
2. Technical Specification	5
3. Fitting the air suspension brackets and bellows	6
4. Montage Air Master Basic	12
5. Montage Air Master Comfort, car specific control panel	13
6. Diagram Air Master Comfort	15
7. Montage Air Master Comfort with seat mounted panel / compressor	20
8. Montage Air Master Automatic	30
9. Diagram and adjustment Air Master Automatic	35

DE Dokumentinhalt

1. Vorwort	3
2. Technische Spezifikationen	5
3. Montage Luftfederung Bügel und Balgen / Schaltplan Luftfederung	6
4. Montage Air Master Basic	12
5. Montage Air Master Comfort, fahrzeugspezifisches Bedienteil	13
6. Schaltplan Air Master Comfort	15
7. Montage Air Master Comfort mit Panel / Kompressor unter dem Sitz	20
8. Montage Air Master Automatic	30
9. Schaltplan und Einstellung Air Master Automatic	35

FR Index

1. Introduction	3
2. Spécifications techniques	5
3. Installation des suspensions pneumatiques	6
4. Montage Air Master Basic	12
5. Montage Air Master Comfort, panneau de commande spécifique au véhicule	13
6. Schéma Air Master Comfort	15
7. Montage Air Master Comfort avec panneau / compresseur sous le siège	20
8. Montage Air Master Automatic	30
9. Schéma et réglage Air Master Automatic	35

NR-147524-B, NR-147524-CS, NR-147524-CSM, NR-147524-R, NR-147554-CS, NR-147584-CS

NL 1. Voorwoord

- Hartelijk dank voor de aankoop van de MAD hulpluchtveerset. Lees voorafgaand de montage deze inbouw instructies goed door.
- Het monteren van de hulpluchtveerset dient te gebeuren door een ter zake kundige monteur. Schade door ondeskundige montage of door wijzigingen aan het product vallen buiten de garantie van MAD.
- De hulpluchtveerset kan worden besteld met verschillende besturingssystemen. De montagebeugels en balgen voor deze verschillende besturingen zijn gelijk. Kijk voor de montage van het besturingssysteem in het daarvoor bestemde deel van deze montagehandleiding.
- Monteer originele delen van de auto volgens voorschriften in het werkplaatshandboek.
- Bescherm metalen delen met een corrosie-werende coating.
- Controleer de afstelling van de koplamphoogte, en indien nodig opnieuw afstellen.
- Op de volgende pagina vindt u de QR codes en URL's om de betreffende documenten van deze set te downloaden

EN 1. Introduction

- Thank you for purchasing the MAD air suspension kit. Read these installation instructions carefully before mounting.
- The installation of the auxiliary air spring kit must be done by a qualified technician. Damage due to improper assembly or modifications to the product is excluded from MAD warranty.
- The auxiliary air kit can be ordered with different operating systems. The mounting brackets and bellows for these different controls are the same. For installation of the operating system, refer to the appropriate part of this installation manual.
- Mount original parts of the vehicle according to the instructions in the workshop manual.
- Protect metal parts with an anti-corrosion coating.
- Check the headlight beams, readjust if necessary.
- On the following page you will find the QR codes and URLs to download the relevant documents of this set

DE 1. Vorwort

- Vielen Dank für den Kauf MAD Zusatzluftfederung. Lesen Sie die Installationsanweisungen vor der Installation.
- Montage des Zusatzluftfederung sollte von einem qualifizierter Mechaniker durchgeführt werden. Schäden durch unsachgemäße Montage oder Änderungen am Produkt sind von der MAD-Garantie ausgeschlossen.
- Die Zusatzluftfederung kann mit unterschiedlichen Betriebssystemen bestellt werden. Die Befestigungsbügel und Balgen an den verschiedenen Betriebssystemen sind die gleichen. Für die Installation des Betriebssystems, siehe den entsprechenden Teil dieser Installationsanleitung.
- Original-Fahrzeugteile gemäß den Anweisungen im Werkstatthandbuch montieren.
- Schützen Sie Metallteile mit einer Korrosionsschutzbeschichtung.
- Kontrollieren Sie die Scheinwerferhöhe, ggf. stellen Sie die Scheinwerferhöhe neu ein.
- Auf der folgenden Seite finden Sie die QR-Codes und URLs zum Herunterladen der relevanten Dokumente dieses Sets

FR 1. Introduction

- Merci d'avoir acheté le kit de suspensions pneumatiques MAD. Nous vous rappelons de lire attentivement ces instructions de montage avant l'installation.
- L'installation du kit de suspensions pneumatiques doit être effectuée par un technicien qualifié. Les dommages causés par un montage incorrect ou des modifications du produit sont exclus de la garantie MAD.
- Le kit de suspensions pneumatiques peut être commandé avec différents systèmes de commande. Les supports de fixation et les coussins d'air sont identiques, peu importe le type de système de commande commandé. Pour l'installation du système de commande, reportez-vous à la partie du manuel d'installation dédiée à cela.
- Montez les pièces d'origine du véhicule selon les instructions du manuel d'installation.
- Protégez les pièces métalliques avec un revêtement anti-corrosion.
- Vérifiez le réglage de la hauteur des phares et ajustez-le si nécessaire.
- Sur la page suivante, vous trouverez les QR codes et les URL permettant de télécharger les documents.

NR-147524-B, NR-147524-CS, NR-147524-CSM,
NR-147524-R, NR-147554-CS, NR-147584-CS



<https://mad-automotive.com/documents/VH1470752.pdf>



<https://mad-automotive.com/documents/TU-025742.pdf>



<https://mad-automotive.com/documents/9901.pdf>

**NR-147524-B, NR-147524-CS, NR-147524-CSM,
NR-147524-R, NR-147554-CS, NR-147584-CS**

2. Technical specifications

NL Luchtdruk

- De minimale luchtdruk bedraagt **0,5** bar.
- De bedrijfsdruk ligt tussen de **1,0 - 3,0** bar.
- De maximale geoorloofde luchtdruk bedraagt **7,0** bar.
- De maximale luchtdruk is alleen voor de parkeerstand en tijdens het rangeren geoorloofd.

EN Air pressure

- The minimum necessary air pressure is **0,5** bar.
- The operating pressure is between **1,0 - 3,0** bar.
- The maximum permitted air pressure is **7,0** bar.
- The maximum air pressure is only allowed for parking and manoeuvring the vehicle.

DE Luftdruck

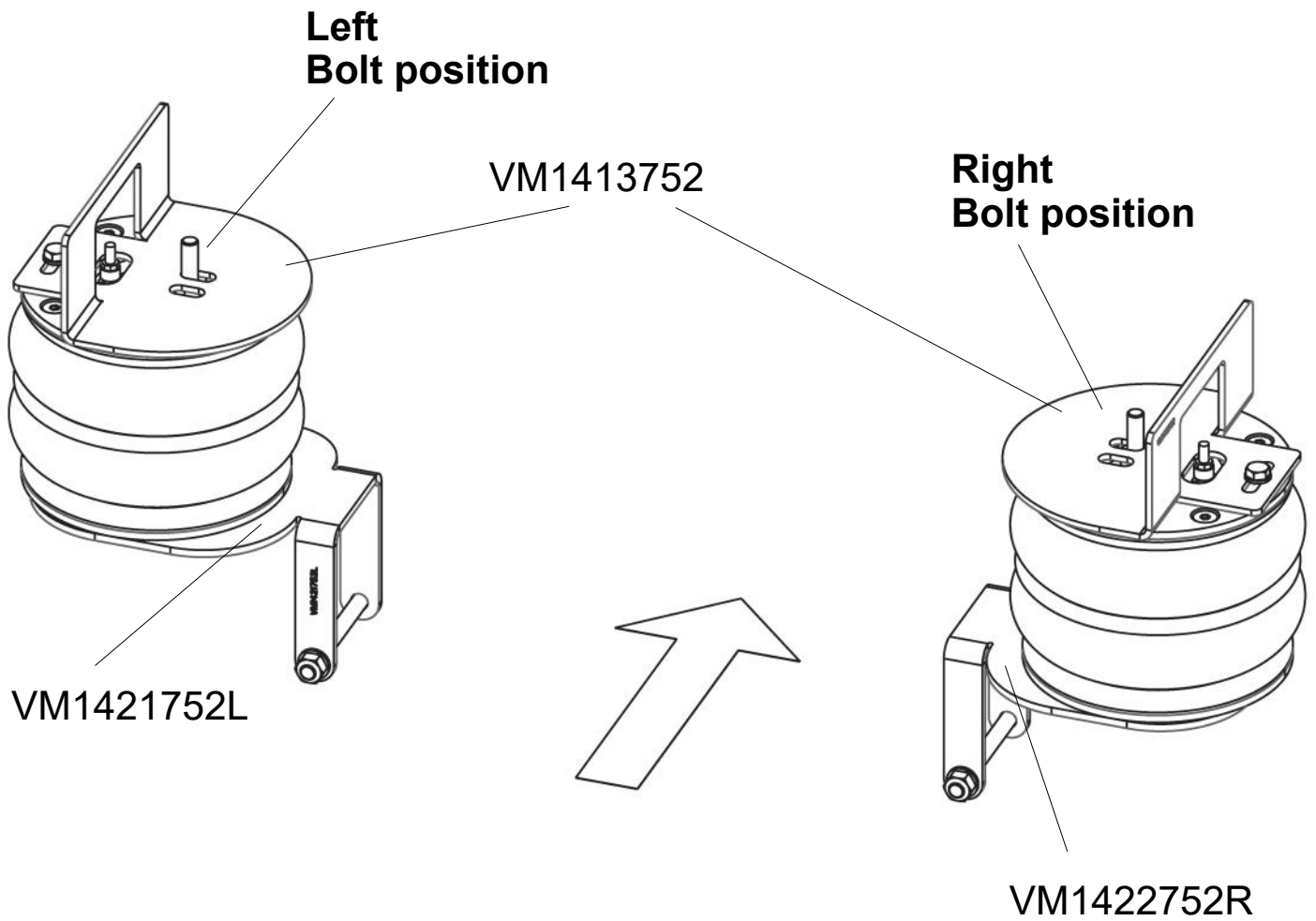
- Der min. erforderliche Luftdruck beträgt **0,5** bar.
- Der Betriebsdruck liegt zwischen **1,0 - 3,0** bar.
- Der max. erlaubte Luftdruck beträgt **7,0** bar.
- Der max. Luftdruck ist nur für den Stand und Rangierfahrten zulässig.

FR Pression d'air

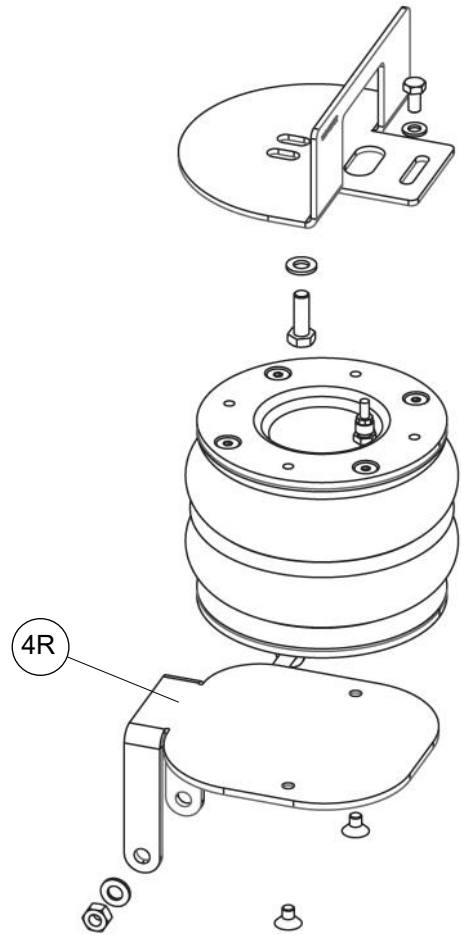
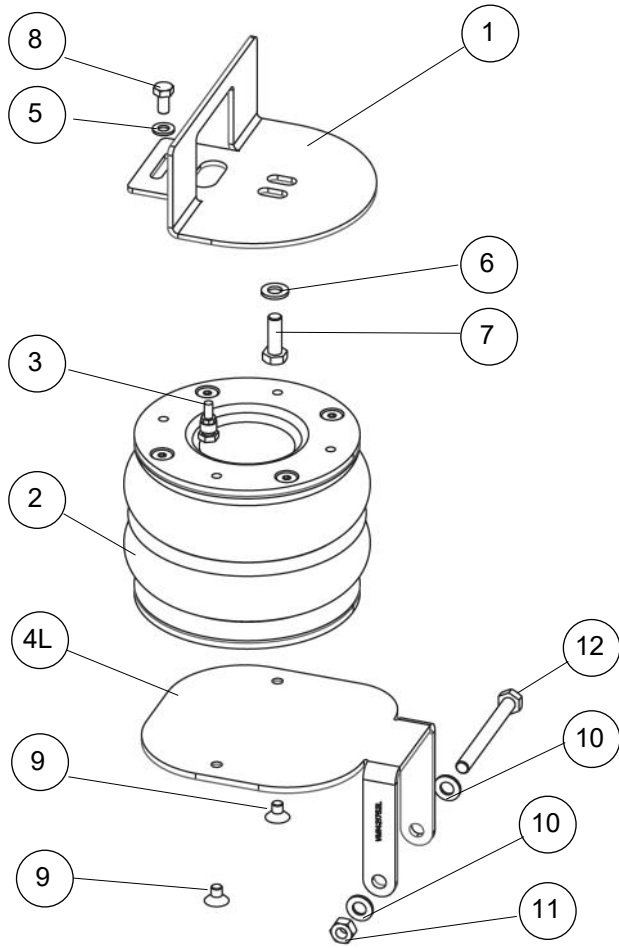
- La pression d'air minimale nécessaire est de **0,5** bar.
- La pression de fonctionnement est entre **1,0 - 3,0** bars.
- La pression d'air maximale autorisée est de **7,0** bars.
- La pression d'air maximale n'est autorisée que pour stationner et manoeuvrer le véhicule.

**NR-147524-B, NR-147524-CS, NR-147524-CSM,
NR-147524-R, NR-147554-CS, NR-147584-CS**

3. Fitting the air suspension brackets and bellows



**NR-147524-B, NR-147524-CS, NR-147524-CSM,
NR-147524-R, NR-147554-CS, NR-147584-CS**



**NR-147524-B, NR-147524-CS, NR-147524-CSM,
NR-147524-R, NR-147554-CS, NR-147584-CS**

Bill of material: Brackets and bellows

Item	Part nr	Title	Quantity
1	VM1413752	Top plate	2
2	VB58013	Air bellow	2
3	VF01023	Air connector	2
4L	VM1421752	Bottom plate - Left	1
4R	VM1422752	Bottom plate - Right	1
5	VC03107	Spring collar M8	2
6	VC03108	Spring collar M10	2
7	M10x30 DIN933	Hexagonal Bolt M10x30	2
8	8650110	Hexagonal Bolt M8x16	2
9	VC07002	Countersunk headed bolt M8x12	4
10	M10 DIN125A	Washer M10	4
11	M10 DIN985	Lock nut M10	2
12	M10x100 DIN933	Hexagonal Bolt M10x100	2

**NR-147524-B, NR-147524-CS, NR-147524-CSM,
NR-147524-R, NR-147554-CS, NR-147584-CS**



NL Verwijder beide aanslagrubbers van het chassis.

EN Remove both bump stop's from the chassis.

DE Entfernen Sie beide Puffern von das Chassis.

FR Retirez les deux butées en caoutchouc du châssis.



NL Verwijder beide schotels van het stootrubber.

EN Remove the two dishes of the bumpstop.

DE Entfernen Sie beide Boden von der Puffers.

FR Retirez les deux déflecteurs des butées en caoutchouc.



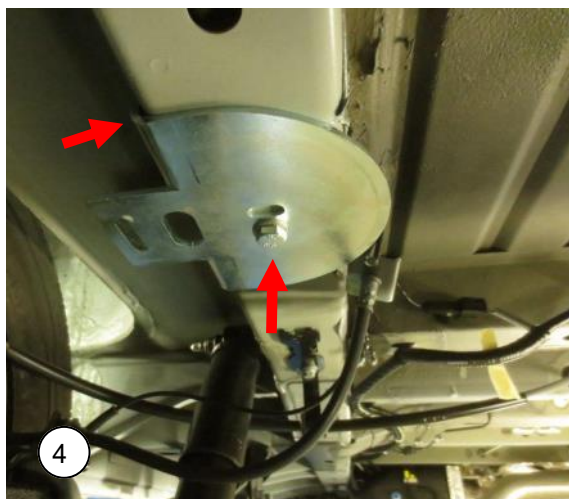
NL Bevestig de bovenplaat aan het chassis door middel van de meegeleverde M10x30 bout.

EN Attach the top plate to the chassis using the supplied bolt M10x30.

DE Montieren Sie die obere Platte auf dem Fahrgestell mit der mitgelieferten Schraube M10x30.

FR Installez les supports de fixation supérieurs sur le châssis avec les vis M10x30.

**NR-147524-B, NR-147524-CS, NR-147524-CSM,
NR-147524-R, NR-147554-CS, NR-147584-CS**

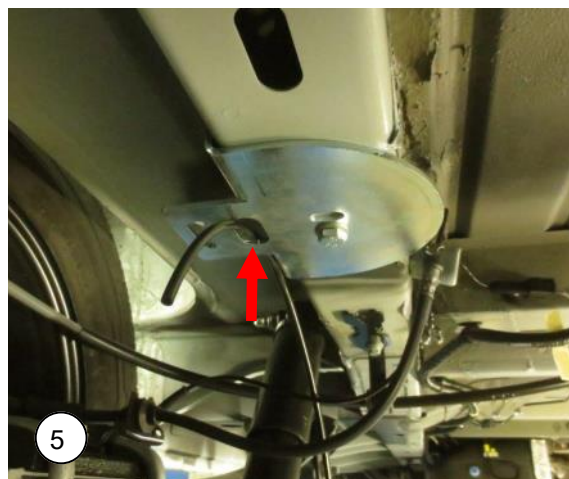


NL Zorg ervoor dat de bovenplaat stevig tegen het chassis is geplaatst. Gebruik de voorste sleuf in de beugel

EN Make sure the top plate is placed firmly against the chassis. Use the front slot in the bracket.

DE Stellen Sie sicher, dass die obere Platte fest gegen das Chassis montiert ist. Verwenden Sie den vorderen Schlitz in obere Platte.

FR Assurez-vous que les supports de fixation supérieurs soient fermement placés contre le châssis. Utilisez les fentes avant des supports.



NL Plaats de luchtslang door de uitsparing in de bovenplaat, zoals hiernaast te zien is.

EN Place the air hose through the hole in the top plate, as shown on the picture.

DE Legen Sie den Luftschlauch durch das Loch in der oberen Platte.

FR Insérez les tuyaux d'air par le grand trou des supports de fixation supérieurs, comme indiqué sur la photo.



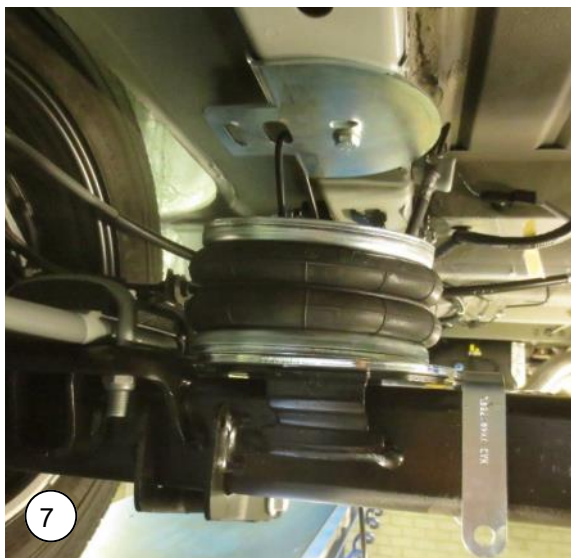
NL Bevestig de luchtslang aan de balg, zorg ervoor dat de onderplaat al stevig op de balg bevestigd is.

EN Attach the air hose to the bellows, make sure the bottom plate is already firmly attached to the bellows.

DE Schließen Sie den Luftschlauch an den Luftbalge, Stellen Sie sicher dass die Unterplatte schon auf die Luftbalge Montiert ist.

FR Connectez les tuyaux d'air aux coussins d'air, veillez à monter les supports de fixation inférieurs sur les coussins d'air au préalable.

**NR-147524-B, NR-147524-CS, NR-147524-CSM,
NR-147524-R, NR-147554-CS, NR-147584-CS**



NL Plaats de luchtbalg met onderplaat op de as, zo als hiernaast wordt weergegeven, zorg ervoor dat de luchtleiding niet knikt of beschadigd wordt!

EN Place the air bellows with bottom plate on the axle, like shown, make sure the airline does not kink or is being damaged!.

D Montieren Sie die Bodenplatte mit Luftbalge auf die Achse, stellen Sie sicher dass die Luftschlauch nicht knickt oder beschädigt wird!

F Placez les coussins d'air avec les supports de fixation inférieurs sur l'essieu. Veillez à ce que les tuyaux d'air ne soient pas tordus ou endommagés.

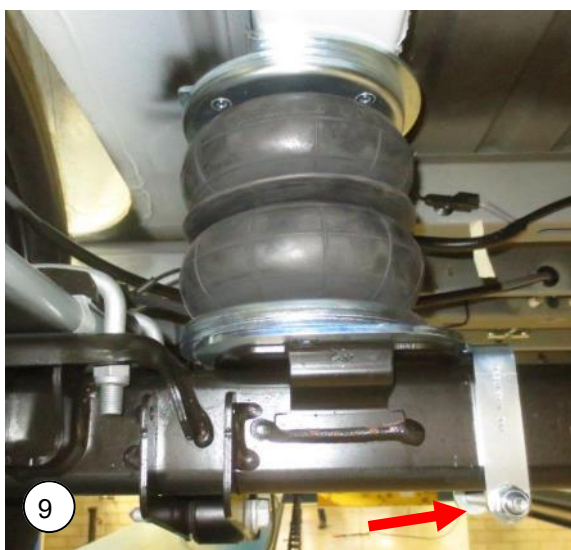


NL Monteer de balg aan de bovenplaat met de zeskant bout M8x16.

EN Assemble the bellows on the top plate with the hexagonal bolt M8x16.

D Montieren Sie den Luftbalge auf die obere Platte mit der Sechskantschraube M8x16.

F Fixez les coussins d'air aux supports de fixation supérieurs avec les boulons M8x16.



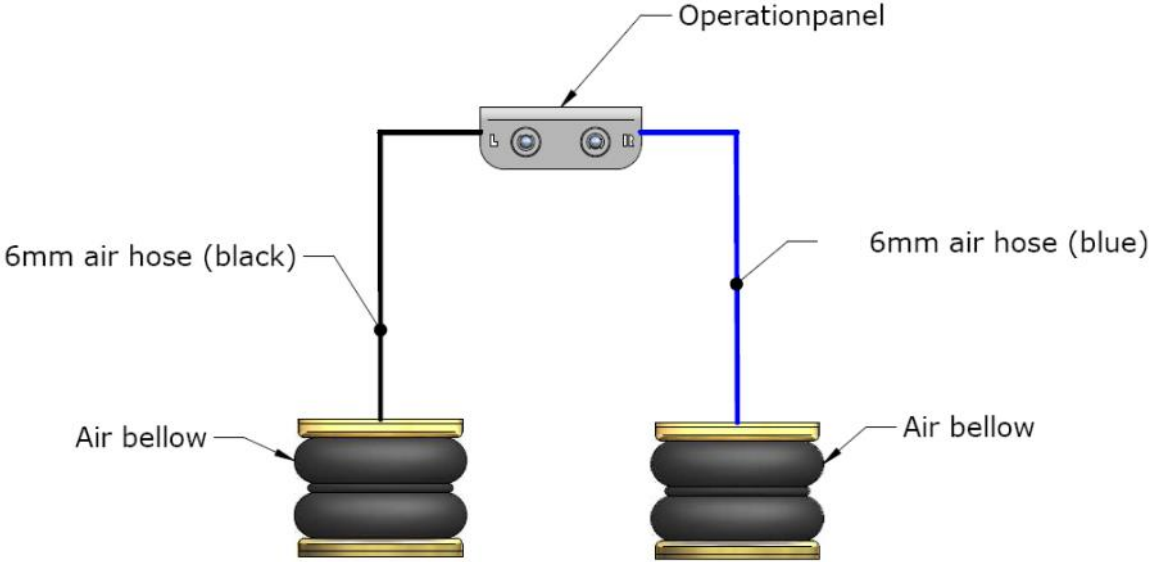
NL Zet de onderplaat vast op de as door middel van de meegeleverde M10x100 bout en moer.

EN Fix the bottom plate onto the axle using the supplied M10x100 bolt and nut.

D Montieren Sie die Bodenplatte auf die Welle mit den mitgelieferten M10x100 Schrauben und Muttern.

F Fixez les supports de fixation inférieurs à l'essieu à l'aide des boulons M10x100 et des écrous fournis.

4. Air Master Basic



6. Air Master Comfort, panel in dashboard

NL

1. Het bedieningspaneel is voertuig specifiek en dient op de daarvoor bestemde plaats gemonteerd te worden. *Fig. 1.*
2. Maak aan de onderzijde van de bak een opening voor de doorvoer van twee luchtleidingen en de elektrische aansluitingen.
3. Bevestig de luchtleidingen en de elektrische aansluitingen volgens het installatieschema.
4. Draai de kunststof moeren van de manometer 8 mm naar beneden. Plaats het bedienpaneel in de bak, en zet de kunststof moeren weer vast.
5. Plaats de achterzijde van het bedienpaneel in de gleuf tussen de twee kunststof panelen.
6. Trek de voorzijde van de bak naar voren en druk het bedienpaneel in de uitsparing aan de voorzijde van de bak. *Fig. 4.*
7. Bevestig het bedienpaneel met twee schroeven aan de bovenzijde. *Fig. 5.*
8. Let op dat de luchtleidingen en bedrading vrij liggen van scherpe delen.

EN

1. The operation panel is vehicle-specific and must be mounted at the indicated place. *Fig. 1.*
2. Make an opening in the bottom of the bin for the passage of two air lines and the electrical connections.
3. Connect the air lines and electrical connections according to the installation diagram.
4. Turn the plastic nuts of the pressure gauge down by 8 mm. Insert the control panel into the bin, and fasten the plastic nuts again.
5. Place the back of the control panel in the slot between the two plastic panels.
6. Pull the front of the bin forward and push the control panel into the recess on the front of the bin. *Fig. 4.*
7. Secure the control panel with two screws on the top. *Fig. 5.*
8. Make sure that the connected air lines and related wiring are free from sharp edges.

DE

1. Das Bedienteil ist fahrzeugspezifisch und sollte an der angegebenen Stelle montiert werden. *Fig. 1.*
2. Machen Sie eine Öffnung in der Unterseite des Behälters für den Durchgang von zwei Luftleitungen und die elektrischen Verbindungen.
3. Verbinden Sie die Luftleitungen und die elektrischen Anschlüsse gemäß dem Schaltplan.
4. Drehen Sie die Kunststoffmuttern des Manometers um 8 mm nach unten. Setzen Sie das Bedienteil in den Behälter und ziehen Sie die Kunststoffmuttern wieder fest.
5. Legen Sie die Rückseite des Bedienteil in den Schlitz zwischen den beiden Kunststoffplatten.
6. Ziehen Sie die Vorderseite des Behälters nach vorne und schieben Sie das Bedienteil in die Aussparung auf der Vorderseite des Behälters. *Fig. 4.*
7. Befestigen Sie das Bedienteil mit zwei Schrauben an der Oberseite. *Fig. 5.*
8. Bitte beachten Sie, dass die Luftleitungen und zugehörige Verkabelung frei sind von scharfen Kanten.

FR

1. Le panneau de contrôle est spécifique au véhicule et doit être installé à l'emplacement prévu à cet effet. *Voir Fig. 1.*
2. Faites une ouverture dans le bas du bac pour le passage des deux tuyaux d'air et des connexions électriques.
3. Connectez les tuyaux d'air et les connexions électriques conformément au schéma d'installation.
4. Tournez les écrous en plastique du manomètre de 8 mm vers le bas. Insérez le panneau de commande dans la bac et resserrez les écrous en plastique.
5. Placez l'arrière du panneau de commande dans la fente entre les deux panneaux en plastique.
6. Tirez l'avant du bac vers l'avant et enfoncez le panneau de commande dans l'évidement situé à l'avant du bac. *Fig. 4.*
7. Fixez le panneau de commande avec deux vis sur le dessus. *Fig. 5.*
8. Veillez à ce que les durites et le câblage électrique ne soient pas au contact de parties tranchantes.

NR-147524-CS, NR-147554-CS



NR-147584-CS

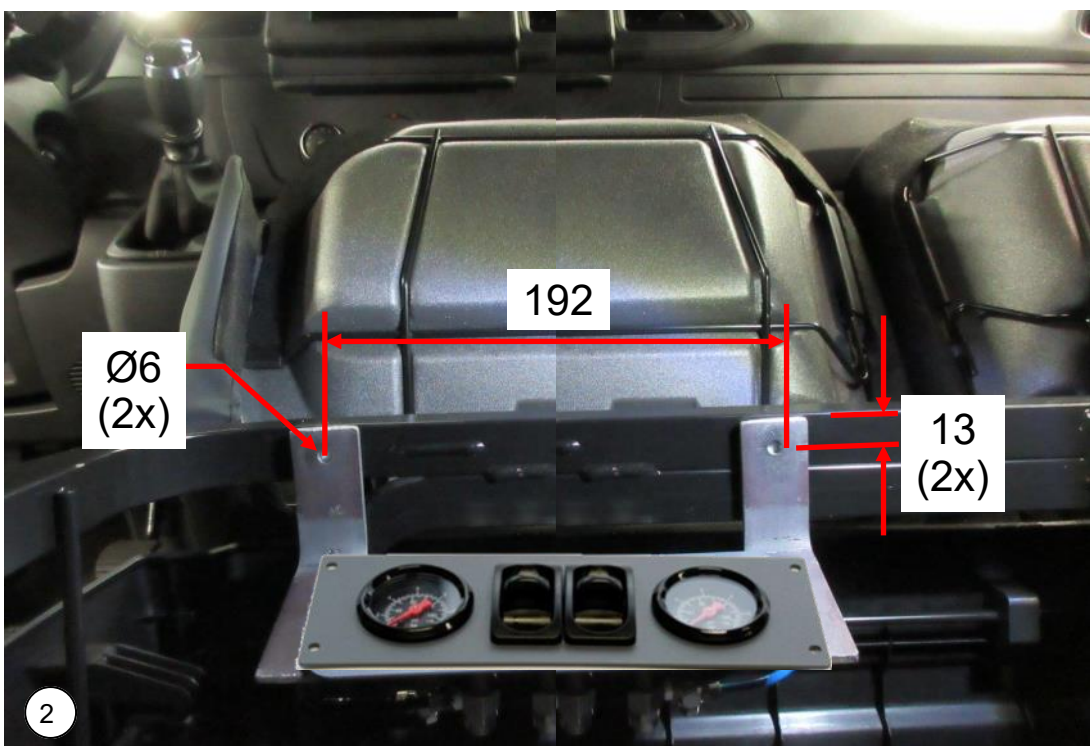
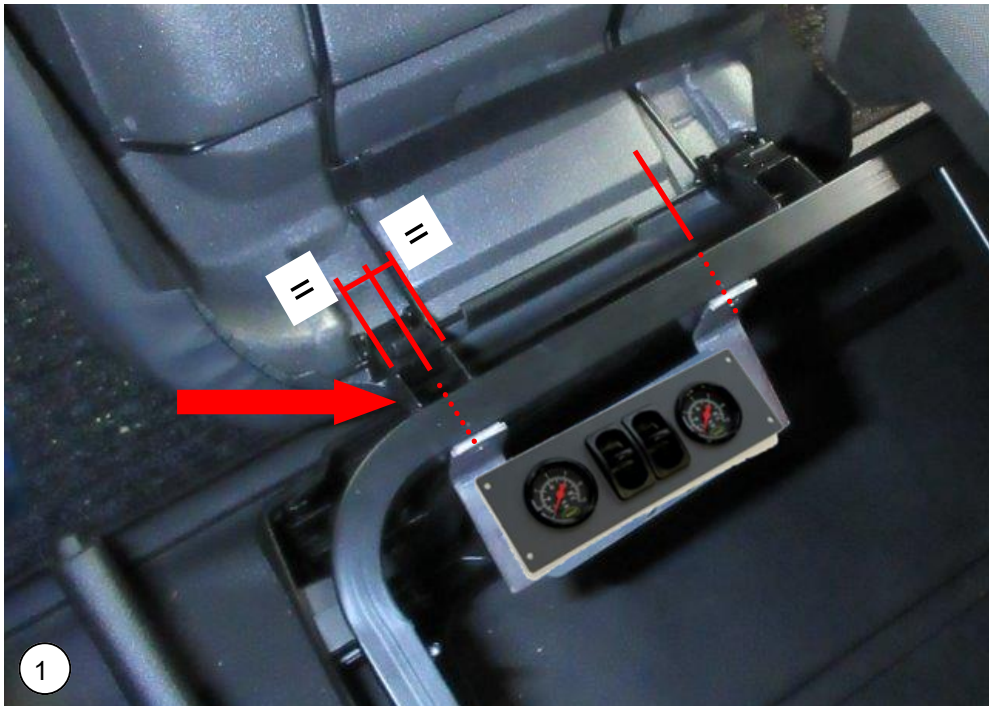
Air Master Comfort, middle seat mounted control panel

NL Boor twee gaten van \varnothing 6 mm volgens bijgaande maten.

EN Drill two holes of \varnothing 6 mm according to the dimensions.

DE Bohren Sie zwei Löcher mit einem Durchmesser von 6 mm entsprechend den Abmessungen.

FR Percer deux trous de \varnothing 6 mm selon les dimensions.



NR-147584-CS

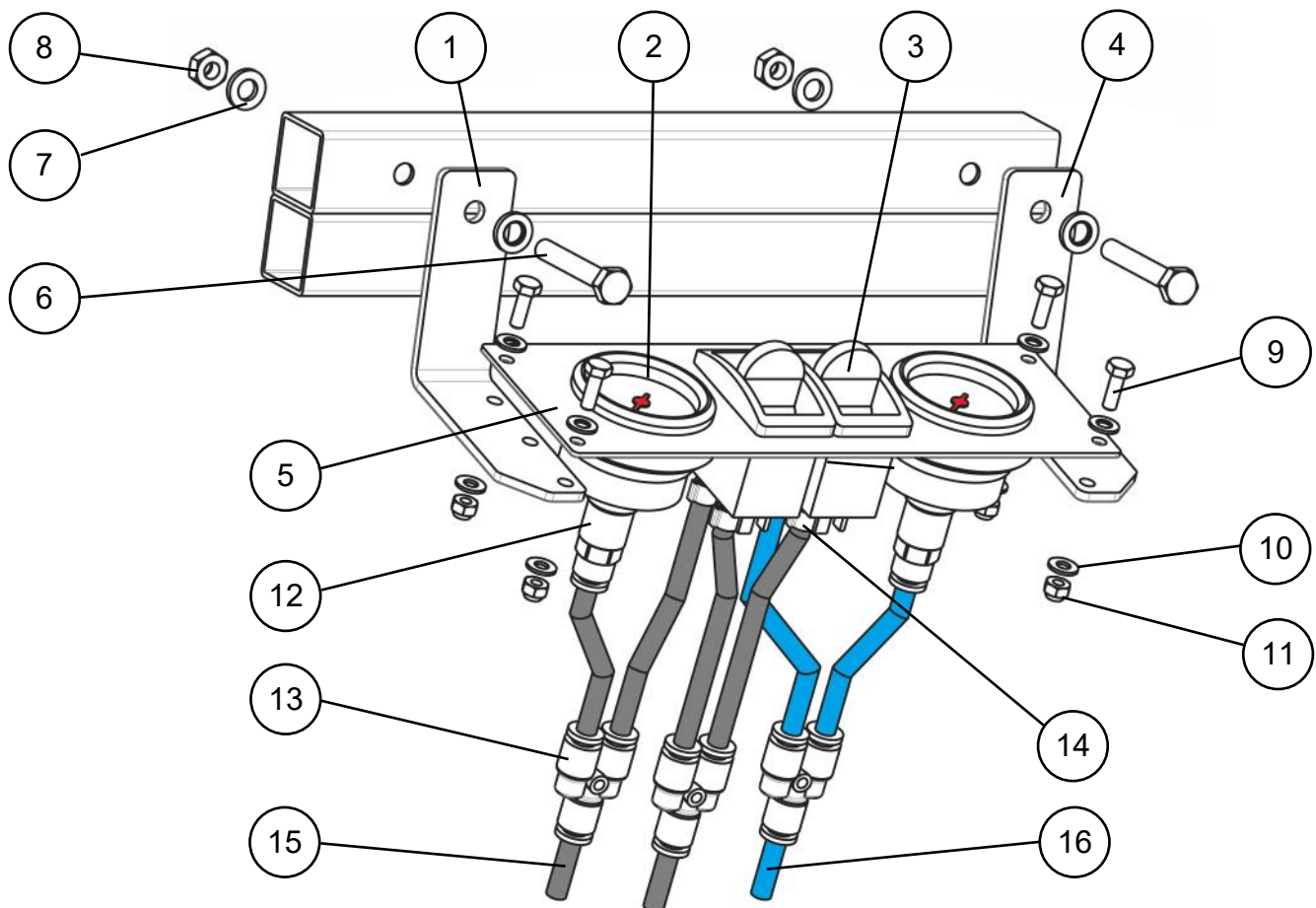
NL Monteer het bedienpaneel met het bijgeleverde montagemateriaal. Scherm de leidingen en bedrading af, zodat bagage hier aan geen schade kan veroorzaken.

EN Mount the control panel with the supplied mounting material. Shield the pipes and wiring so that luggage cannot damage them.

DE Montieren Sie das Bedienfeld mit dem mitgelieferten Montagmaterial. Schützen Sie die Rohre und Leitungen so, dass das Gepäck sie nicht beschädigen kann.

FR Montez le panneau de commande avec le matériel de montage fourni. Protégez les tuyaux et le câblage de manière à ce que les bagages ne puissent pas les endommager.

Bill of material: Mounting material for the operation panel

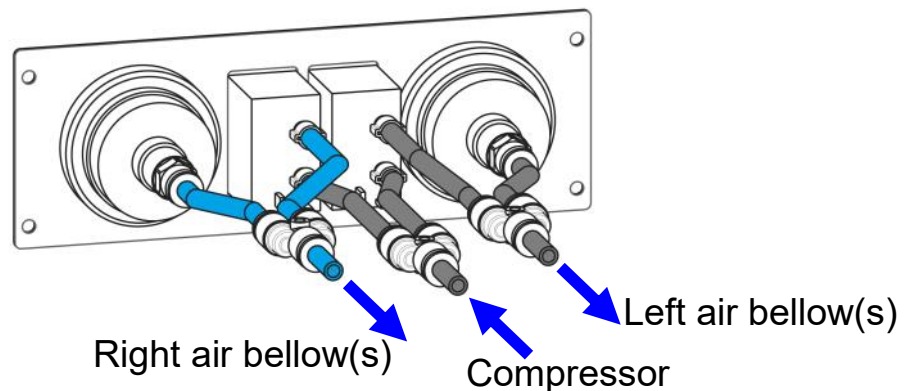


NR-147584-CS

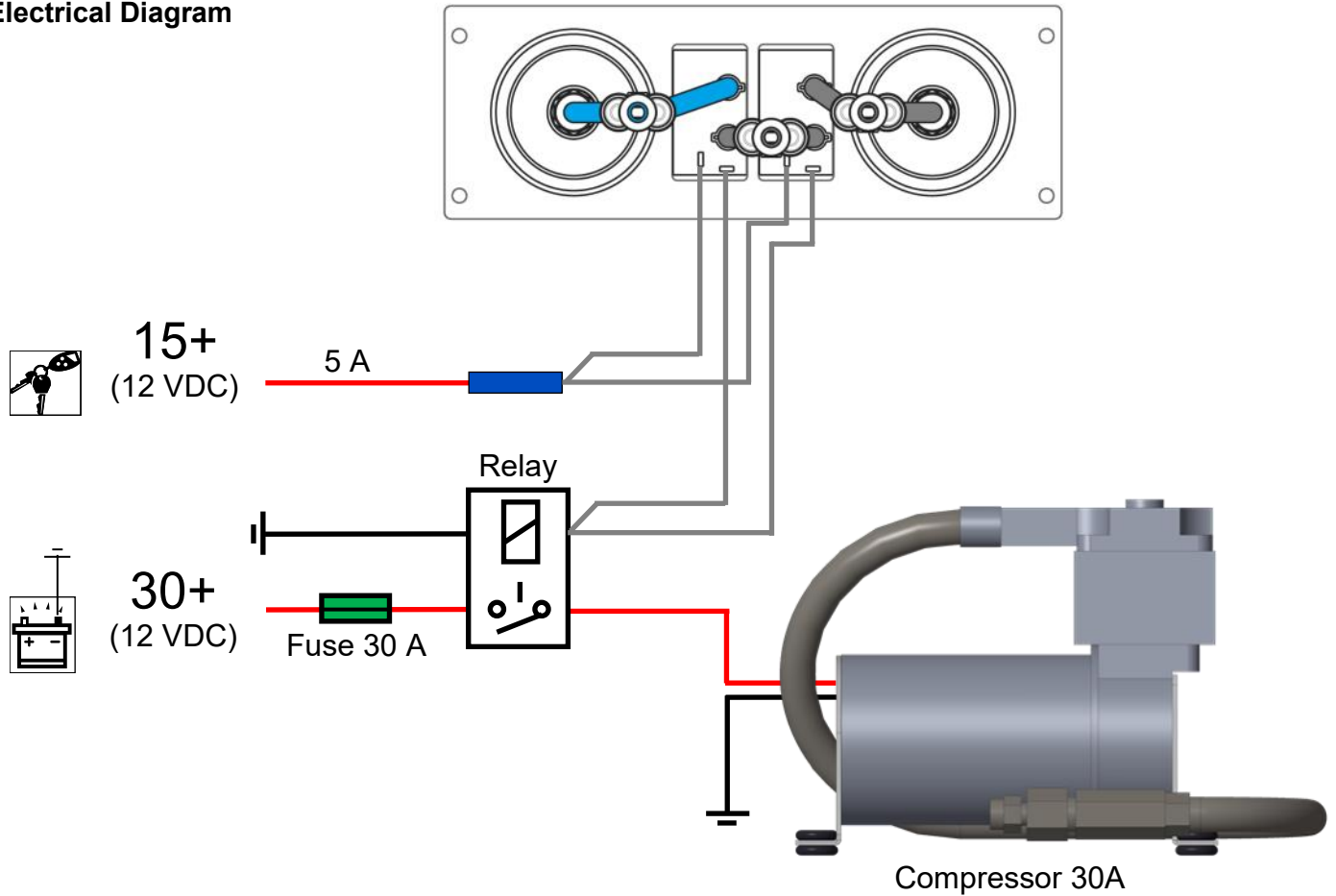
Item	Part nr	Name	Quantity
1	VM70124	Metal bracket	1
2	VX70008	Manometer	2
3	VE01003	Paddle switch	2
4	VM70125	Metal bracket	1
5	VM70202	Operation panel	1
6	M6x40 DIN933	Bolt M6x40	2
7	M6 DIN125A	Washer M6	4
8	M6 DIN985	Lock nut M6	2
9	M4x12 DIN933	Bolt M4x12	2
10	M4 DIN125A	Washer M4	4
11	M4 DIN985	Lock nut M4	2
12	VF01051	Fitting 1/8 for line 4-6	2
13	VF01052	Y-fitting Ø 6 mm	3
14	VC20004	Line clamp Ø 6 mm	4
15	VL02001	Line PU black 4-6	
16	VL02007	Line PU blue 4-6	

7. Diagram Air Master Comfort

Air line diagram



Electrical Diagram



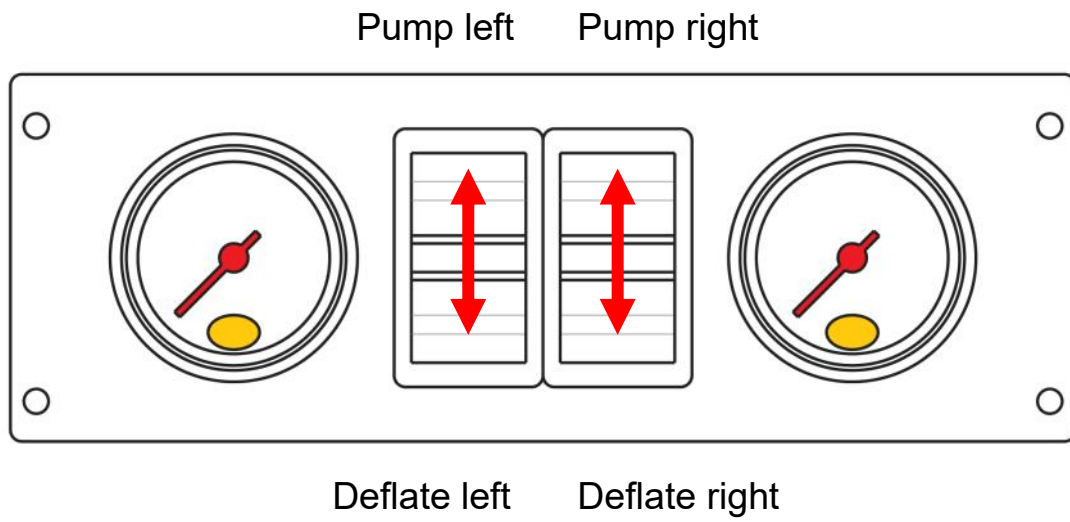
NL Sluit de luchtleidingen en elektra aan volgens schema. Let op dat de luchtleidingen en bedrading vrij liggen van scherpe delen. Monteer de compressor op een afgeschermd droge plaats.

EN Connect the air lines and wire harness according the diagram. Make sure that the air lines and wiring are free from sharp edges. Install the compressor in a sheltered dry place.

DE Montieren Sie die Luftleitungen und die Elektrik gemäß Schaltplan. Beachten Sie, dass die Luftleitungen und Verkabelung frei sind von scharfen Kanten. Montieren Sie der Kompressor auf ein abgeschirmtes trockene Position.

FR Raccordez les durites et les câbles électriques conformément au schéma. Veillez à ce que les durites et le câblage électrique ne soient pas au contact de parties tranchantes. Installez le compresseur dans un endroit sec et protégé

Operation



NR-147524-CSM

8. Air Master Comfort, with seat mounted panel / compressor

NL

De compressorbeugel is voertuig specifiek en dient onder de bestuurdersstoel gemonteerd te worden.

1. Verwijder de krik en toebehoren, en de houder van schuim waarin deze in zitten.
2. Snijdt de gedeeltes van de schuimvorm, als afgebeeld in bijgaande afbeeldingen.
3. Plaats de schuimvorm terug. Plaats de krik elders in de auto en zet deze stevig vast. De overige gereedschappen terug plaatsen in de schuimvorm.

EN

The compressor bracket is vehicle specific and should be mounted under the driver's seat.

1. Remove the jack and accessories, and the foam holder in which they are contained.
2. Cut the parts of the foam mould, as shown in the accompanying illustrations.
3. Replace the foam mould. Place the jack elsewhere in the car and secure it firmly. Replace the other tools in the foam mould.

DE

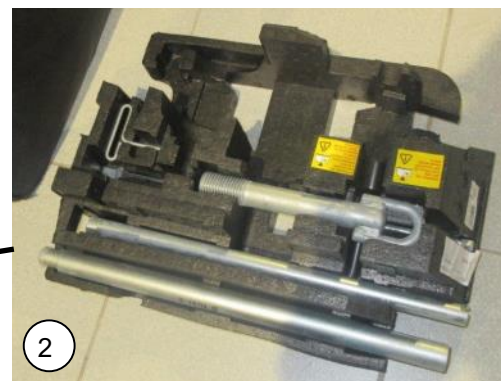
Die Kompressor-halterung ist fahrzeugspezifisch und sollte unter dem Fahrersitz montiert werden.

1. Entfernen Sie den Wagenheber und das Zubehör sowie den Schaumstoffhalter, in dem sie sich befinden.
2. Schneiden Sie die Teile der Schaumstoffform aus, wie in den nebenstehenden Abbildungen gezeigt.
3. Setzen Sie die Schaumstoffform wieder ein. Setzen Sie den Wagenheber an anderer Stelle im Fahrzeug an und sichern Sie ihn fest. Setzen Sie die anderen Werkzeuge wieder in die Schaumstoffform ein.

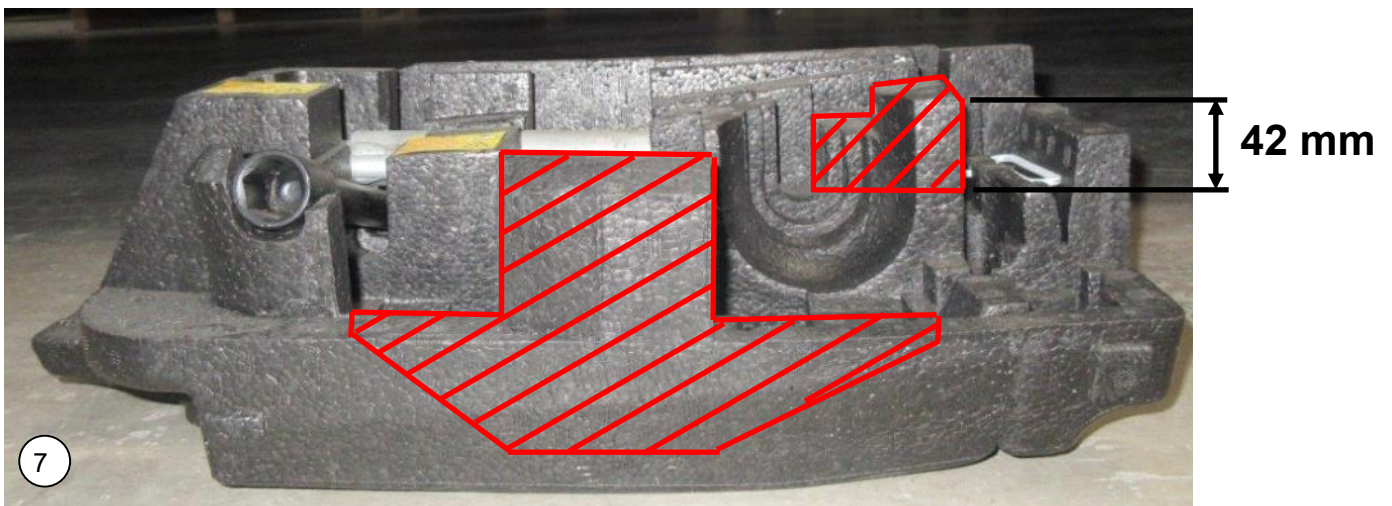
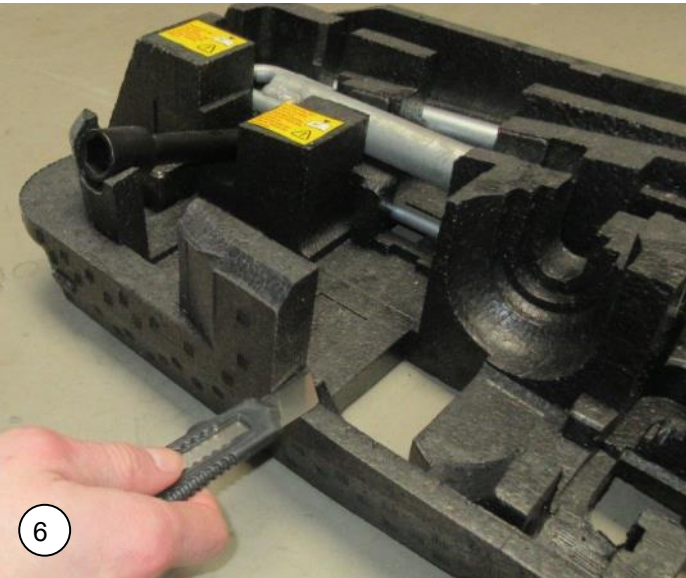
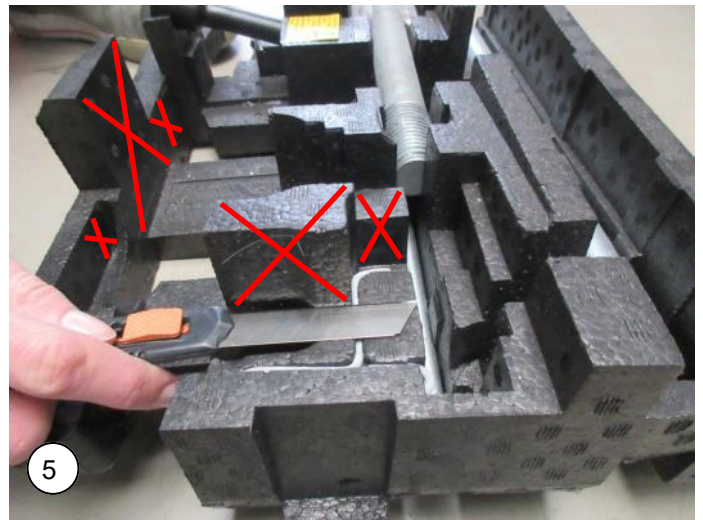
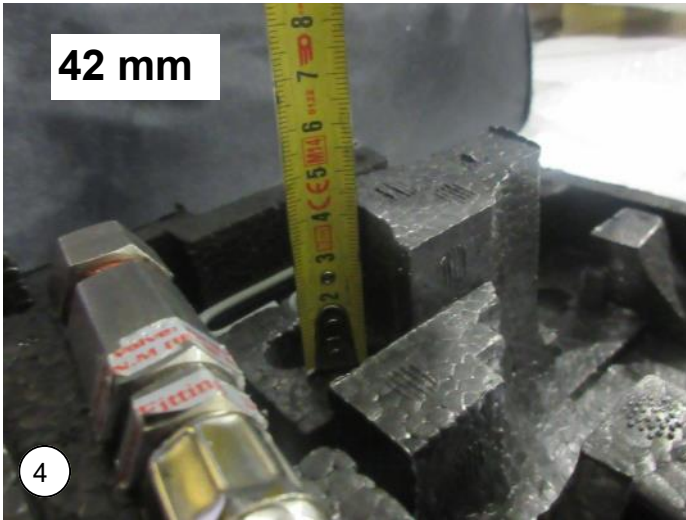
FR

Le support du compresseur est spécifique au véhicule et doit être monté sous le siège du conducteur.

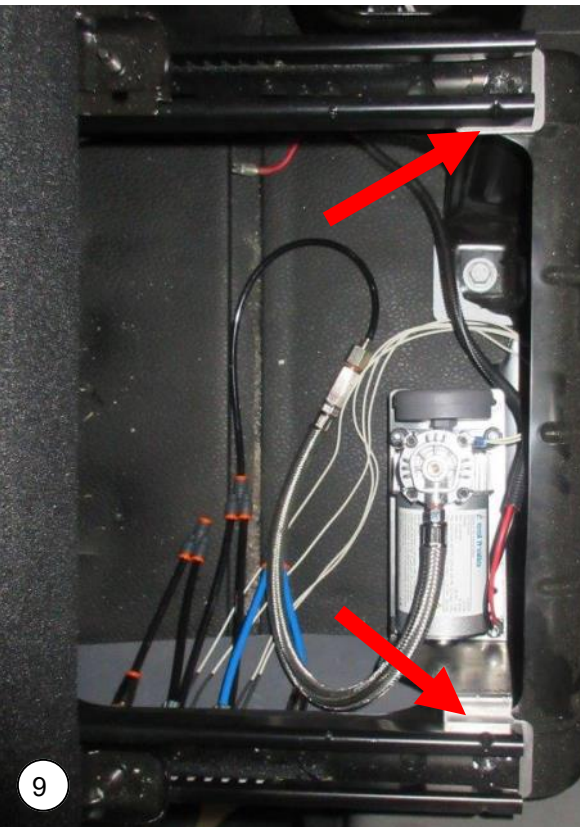
1. Retirez le cric et les accessoires, ainsi que le support en mousse dans lequel ils sont rangés.
2. Découpez les parties de la mousse, comme indiqué sur les images ci-dessous.
3. Remettez la mousse en place. Placez le cric ailleurs dans le véhicule et fixez-le fermement. Remplacez les autres outils dans le moule en mousse.



NR-147524-CSM



NR-147524-CSM



NL

4. Draai de achterste bouten van de stoelsledes enkele slagen los (T40).
5. Schuif de compressorbeugel aan de linkerkant tussen de stoelbak en de stoelslede. De sleuf om de stoel bout.
6. Schuif aan de andere zijde de vulplaat tussen de stoelbak en de stoelslede. De sleuf om de stoel bout.
7. Draai de achterste bouten van de stoelsledes vast.

EN

4. Loosen the rear bolts of the seat slides a few turns (T40).
5. Slide the compressor bracket on the left side between the seat pan and the seat slide. The slot around the seat bolt.
6. Slide the spacer on the other side between the seat pan and the seat slide. The slot around the seat bolt.
7. Tighten the rear bolts of the seat slides.

DE

4. Lösen Sie die hinteren Schrauben der Sitzschienen um einige Umdrehungen (T40).
5. Schieben Sie die Kompressor-halterung auf der linken Seite zwischen die Sitzschale und den Sitzschlitten. Der Schlitz um den Sitzbolzen.
6. Schieben Sie auf der anderen Seite das Distanzstück zwischen die Sitzschale und den Sitzschlitten. Der Schlitz um den Sitzbolzen.
7. Ziehen Sie die hinteren Schrauben der Sitzschienen fest.

FR

4. Desserrez de quelques tours les boulons arrière des glissières du siège (T40).
5. Faites glisser le support du compresseur sur le côté gauche entre le plateau et la glissière du siège, la fente autour du boulon du siège.
6. De l'autre côté, faites glisser la cale entre le plateau et la glissière du siège, la fente autour du boulon du siège.
7. Serrez les boulons arrière des glissières du siège.

NR-147524-CSM

NL

1. Het bedieningspaneel is voertuig specifiek en dient op de daarvoor bestemde plaats gemonteerd te worden.
2. Verwijder de kunststof kap aan de linkerkant van de bak onder de bestuurdersstoel.
3. Schuif het paneel klemvast tussen de stoelbak en de kunststof kap van de deurpilaar.
4. Bevestig het bedieningspaneel met twee M4 bouten aan de bovenzijde.
5. Bevestig de luchtleidingen en de elektrische aansluitingen volgens het installatieschema.
6. Let op dat de luchtleidingen en bedrading vrij liggen van scherpe delen.

EN

1. The operation panel is vehicle-specific and must be mounted at the indicated place.
2. Remove the plastic cover on the left side of the box under the driver's seat.
3. Slide the panel tightly between the seat box and the plastic cover of the door pillar.
4. Secure the control panel with two bolts on the top.
5. Connect the air lines and electrical connections according to the installation diagram.
6. Make sure that the connected air lines and related wiring are free from sharp edges.

DE

1. Das Bedienteil ist fahrzeugspezifisch und sollte an der angegebenen Stelle montiert werden.
2. Entfernen Sie die Kunststoffabdeckung auf der linken Seite des Kastens unter dem Fahrersitz.
3. Schieben Sie die Platte fest zwischen die Sitzschale und die Kunststoffabdeckung der Türsäule.
4. Befestigen Sie das Bedienteil mit zwei Schrauben an der Oberseite.
5. Verbinden Sie die Luftleitungen und die elektrischen Anschlüsse gemäß dem Schaltplan.
6. Bitte beachten Sie, dass die Luftleitungen und zugehörige Verkabelung frei sind von scharfen Kanten.

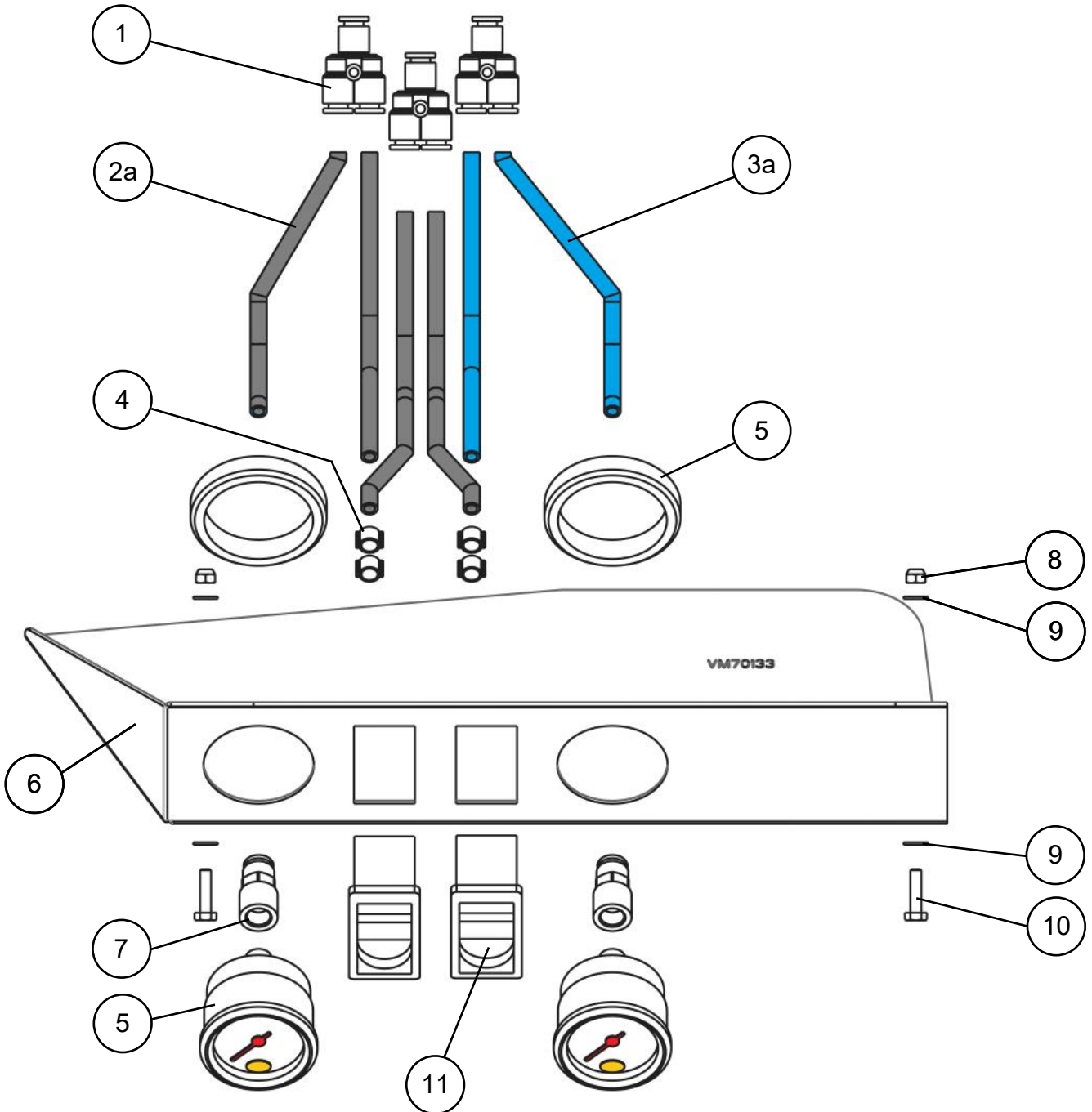
FR

1. Le panneau de contrôle est spécifique au véhicule et doit être monté à l'endroit prévu à cet effet.
2. Retirez le couvercle en plastique situé sur le côté gauche du plateau sous le siège du conducteur.
3. Faites glisser l'attache du panneau entre le plateau du siège et le couvercle en plastique du montant de la porte.
4. Fixez le panneau de commande à l'aide de deux boulons M4 sur le dessus.
5. Connectez les tuyaux d'air et les connexions électriques conformément au schéma d'installation.
6. Veillez à ce que les durites et le câblage électrique ne soient pas au contact de parties tranchantes.



NR-147524-CSM

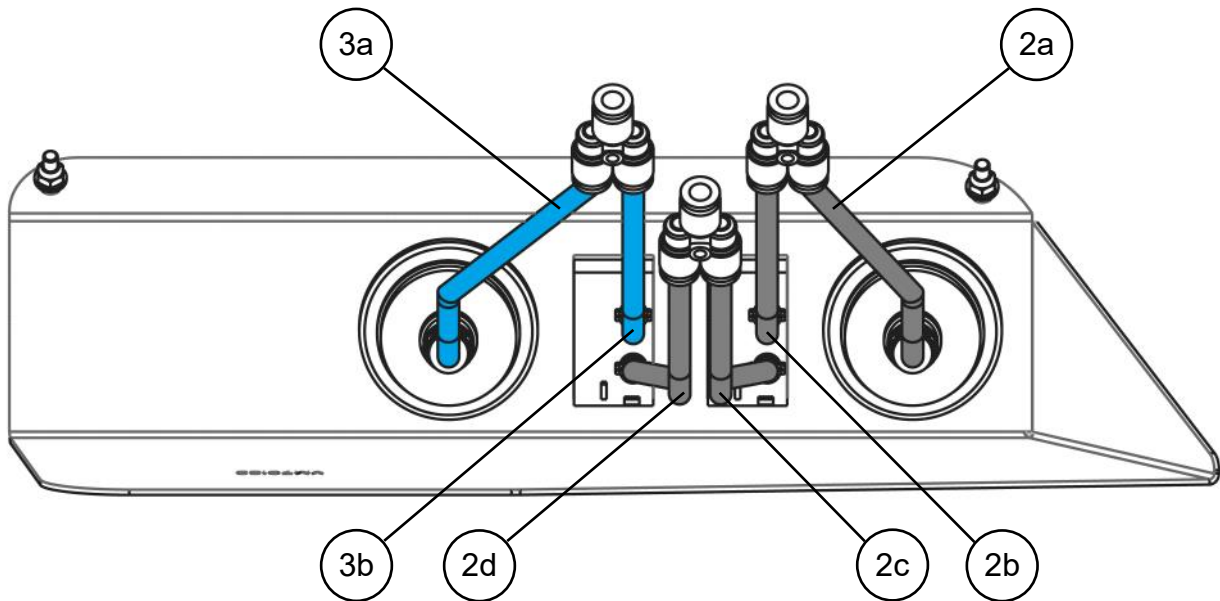
Bill of material, operation panel



NR-147524-CSM

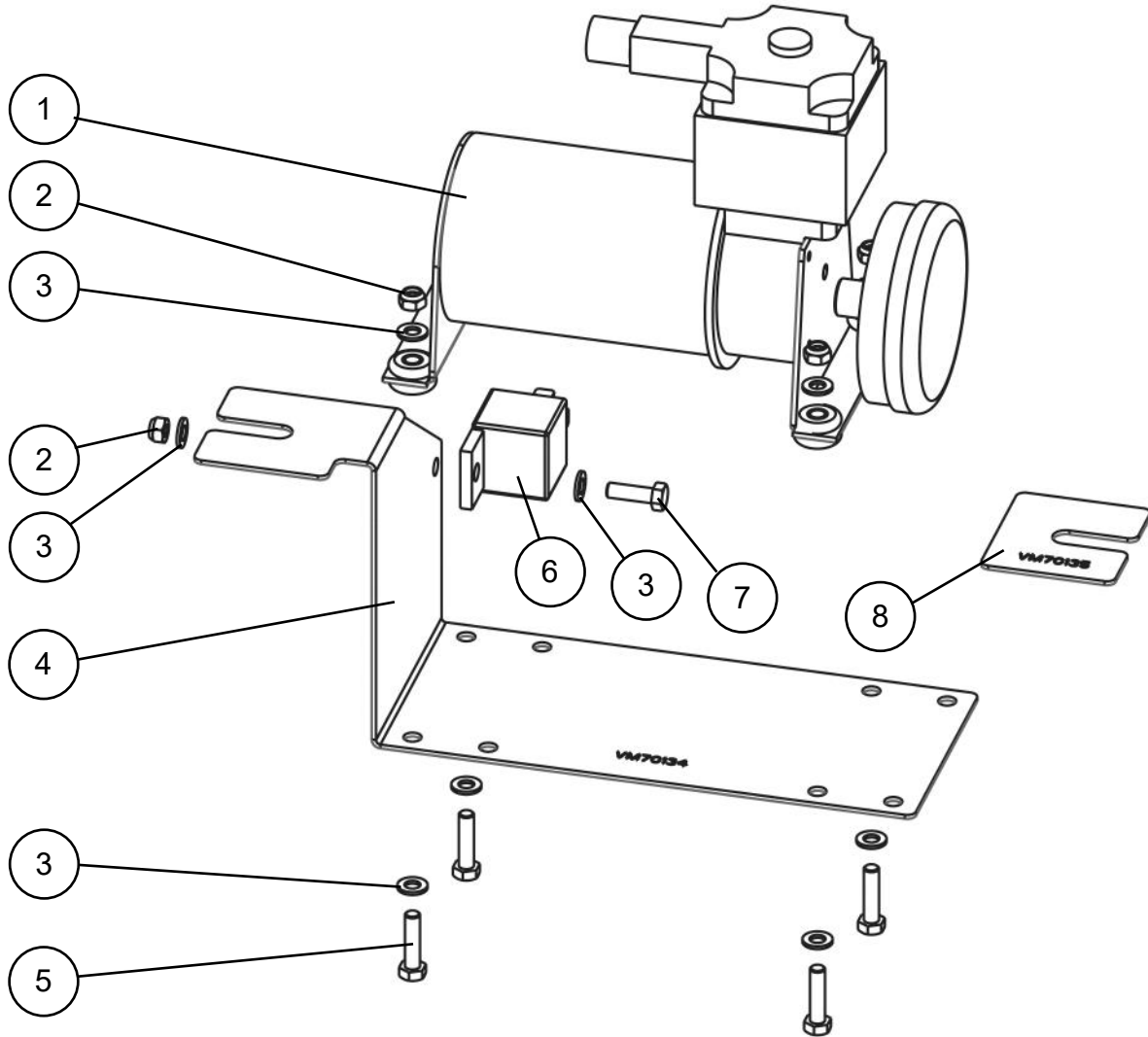
Bill of material

Item	Part nr	Name	Quantity
1	VF01052	Y-fitting Ø 6 mm	3
2a	VL02001	Line PU black 4-6	13 cm
2b	VL02001	Line PU black 4-6	14 cm
2c	VL02001	Line PU black 4-6	18 cm
2d	VL02001	Line PU black 4-6	18 cm
3a	VL02007	Line PU blue 4-6	13 cm
3b	VL02007	Line PU blue 4-6	14 cm
4	VC20004	Line clamp Ø 6 mm	4
5	VX70008	Manometer	2
6	VM70133	Operation panel	1
7	VF01051	Fitting 1/8 for line 4-6	2
8	M4 DIN985	Lock nut M4	2
9	M4 DIN125A	Washer M4	4
10	M4x16 DIN933	Bolt M4x16 DIN933	2
11	VE01003	Paddle switch	2



NR-147524-CSM

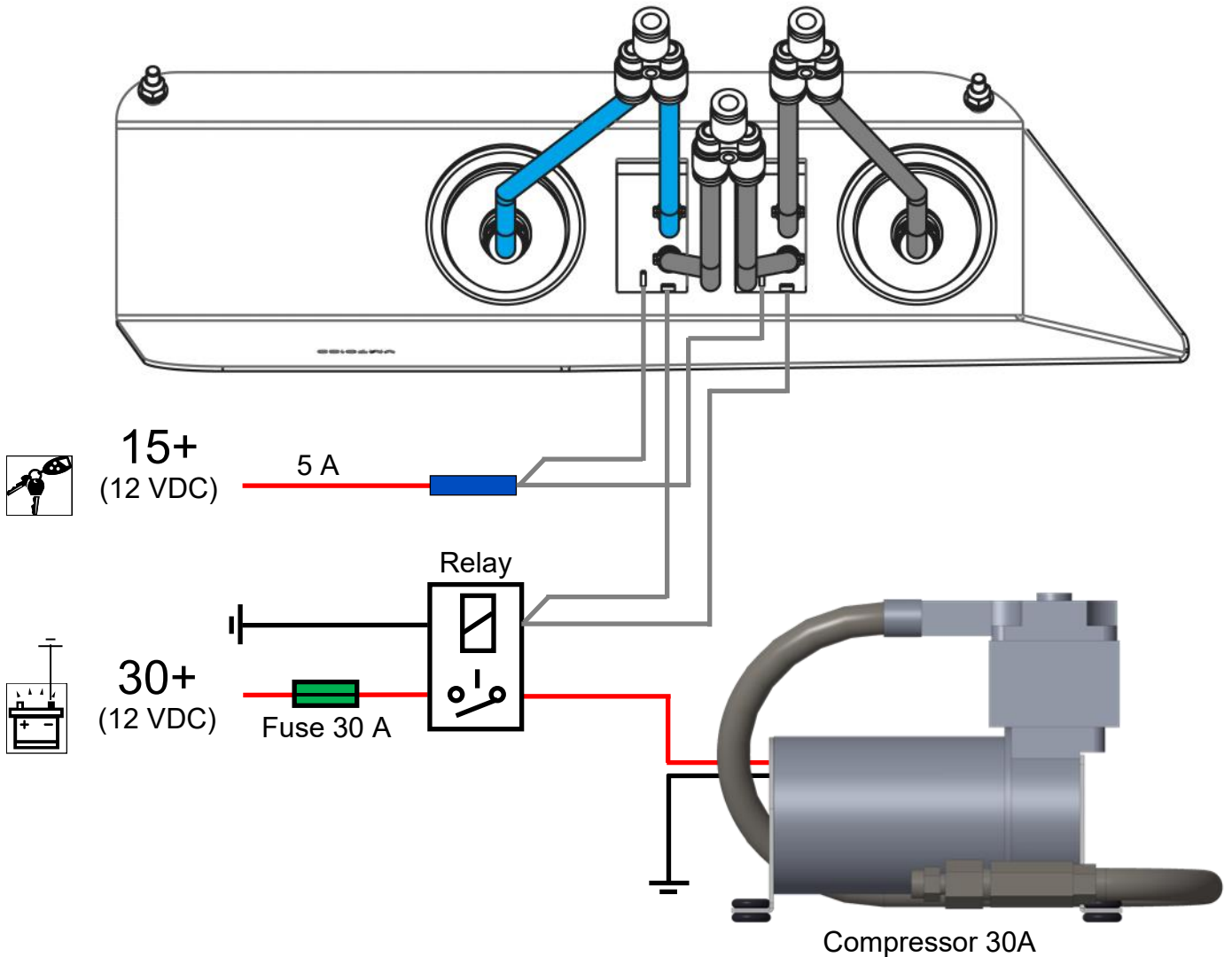
Bill of material, compressor module



Item	Part nr	Name	Quantity
1	VE13013-R10	Compressor 12VDC	1
2	M5 DIN985	Lock nut	5
3	M5 DIN125-1A	Washer	10
4	VM70134	Compressor bracket	1
5	M5x25 DIN933	Bolt M5x25 DIN933	4
6	VE17001	Relay 12 VDC	1
7	M5x16 DIN933	Bolt M5x16 DIN933	1
8	VM70135	Spacer	1
-	VX70113	One way valve	1
-	VL02001	Air line black PU	35 cm
-	VE18003	Fuse 30 A	1
-	VE18001	Fuse holder	1

NR-147524-CSM

Electrical Diagram



NL Sluit de luchtleidingen en elektra aan volgens schema. Let op dat de luchtleidingen en bedrading vrij liggen van scherpe delen.

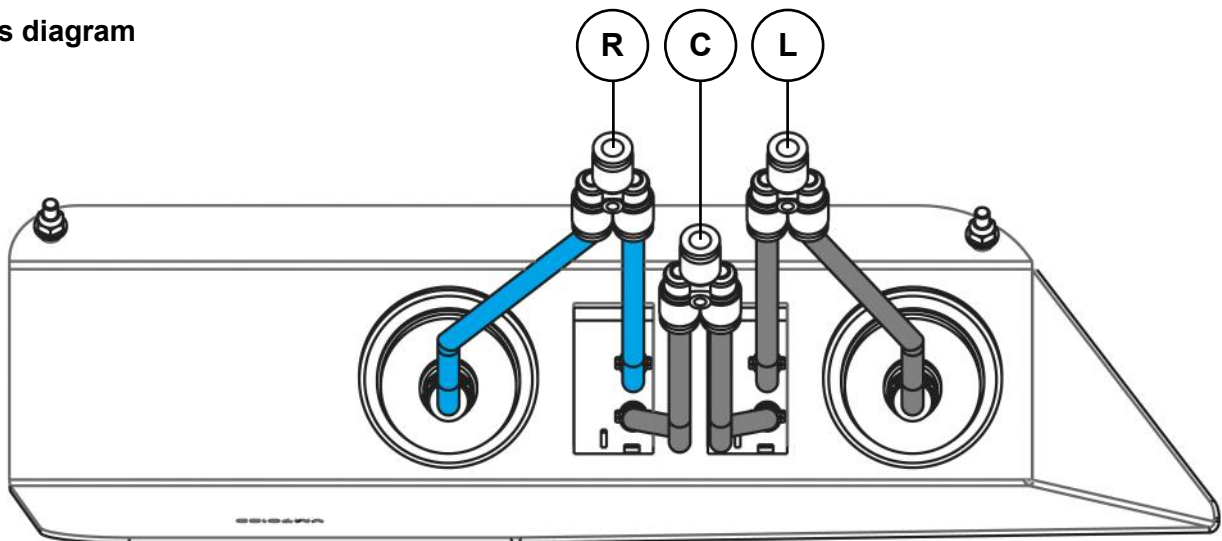
EN Connect the air lines and wire harness according the diagram. Make sure that the air lines and wiring are free from sharp edges.

DE Montieren Sie die Luftleitungen und die Elektrik gemäß Schaltplan. Beachten Sie, dass die Luftleitungen und Verkabelung frei sind von scharfen Kanten.

FR Raccordez les durites et les câbles électriques conformément au schéma. Veillez à ce que les durites et le câblage électrique ne soient pas au contact de parties tranchantes.

NR-147524-CSM

Air lines diagram



NL

- R** Luchtbalg rechts
- L** Luchtbalg links
- C** Compressor

EN

- R** Right bellow
- L** Left bellow
- C** Compressor

DE

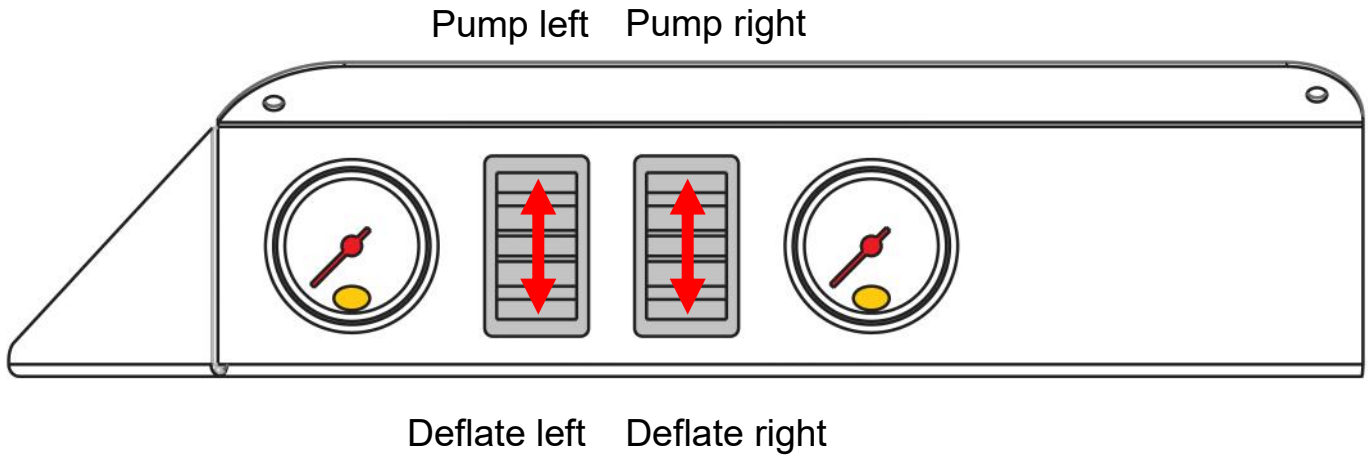
- R** Rechter Luftbalg
- L** Linker Luftbalg
- C** Kompressor

FR

- R** Coussin d'air droit
- L** Coussin d'air gauche
- C** Compresseur

NR-147524-CSM

Operation



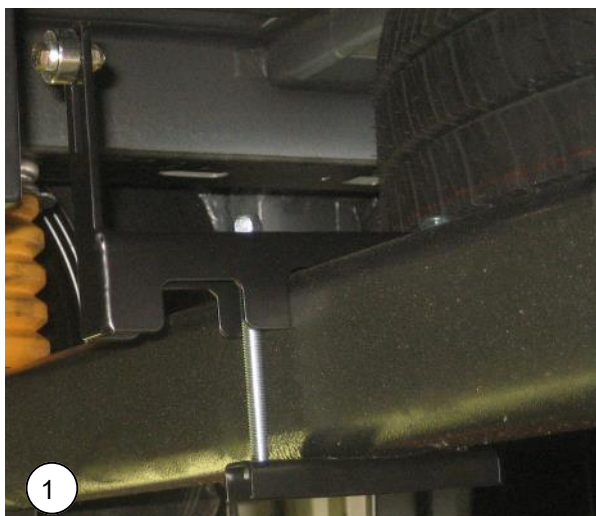
NL Door middel van de 'Pressure Valve' kan de druk in de balgen verlaagd en verhoogd worden. De manometers geven de luchtdruk van de balgen aan.

EN By means of the 'Pressure Valve' the pressure in the bellows can be lowered and increased. The pressure gauges indicate the air pressure of the bellows.

DE Mit dem 'Pressure Valve' kann der Druck im Balg abgesenkt und erhöht werden. Die Manometer zeigen den Luftdruck des Balges an.

FR La soupape de pression permet de réduire ou d'augmenter la pression dans les coussins d'air. Les manomètres indiquent la pression d'air de chaque coussin d'air.

9. Air Master Automatic

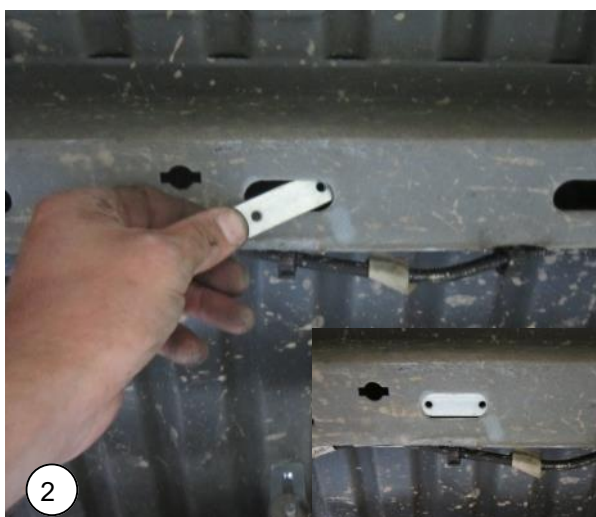


NL Monteer de magneetsteun op de achteras. Plaats de steun in het midden van het voertuig, zodat de magneet uitgelijnd kan worden met de sensor.

EN Fit the magnet bracket onto the rear axle. Install the bracket at centre of the vehicle, so that the magnet can be aligned with the sensor.

DE Montieren Sie die Magnet Bracket auf der Hinterachse. Installieren der Träger in der Mitte des Fahrzeugs, so dass der Magnet mit dem Sensor ausgerichtet werden.

FR Montez le support de l'aimant sur l'essieu arrière. Placez le support au centre du véhicule, de sorte que l'aimant puisse être aligné avec le capteur.

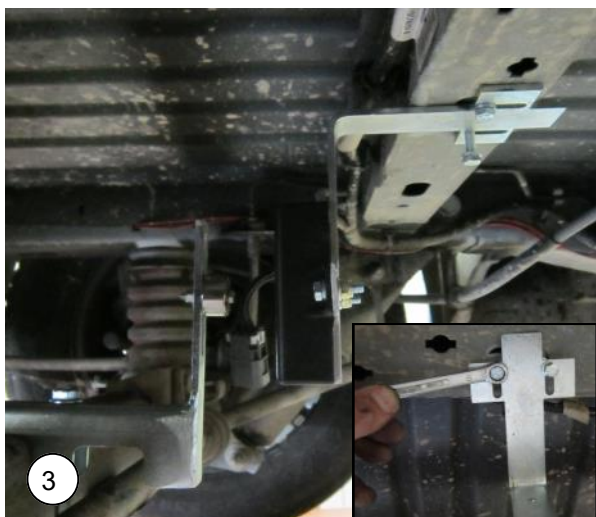


NL Plaats bevestigingsstrip van de sensor in het ovale gat van de chassisbalk boven de achteras.

EN Place mounting strip of the sensor in the oval hole of the chassis beam above the rear axle.

DE Setzen Sie die Montageplatte in die ovale Öffnung des Rahmens oberhalb der Hinterachse.

FR Insérez la bande de montage du capteur dans le trou ovale du longeron du châssis au-dessus de l'essieu arrière.



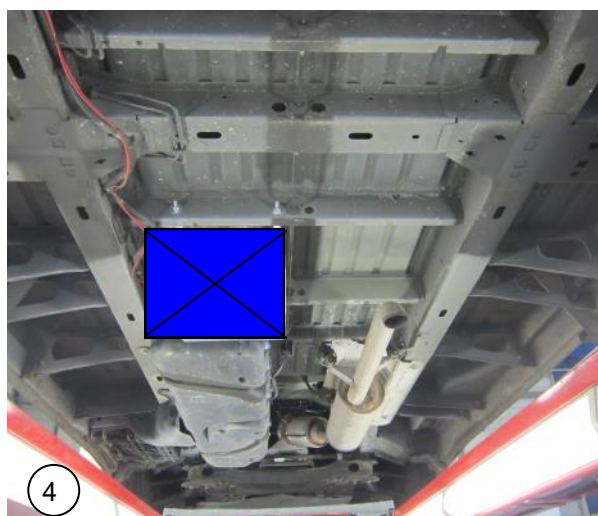
NL Monteer de sensorsteun aan de zojuist geplaatste bevestigingsstrip. Zet deze nog niet helemaal vast.

EN Mount the sensor bracket to the just installed mounting strip. Set it yet to be finalized.

DE Montieren Sie den Sensor Halterung an der neu installierten Montageplatte. Setzen Sie diese nicht endgültig.

FR Montez le support du capteur sur la bande de montage que vous venez de placer. Ne le serrez pas encore complètement.

NR-147524-R

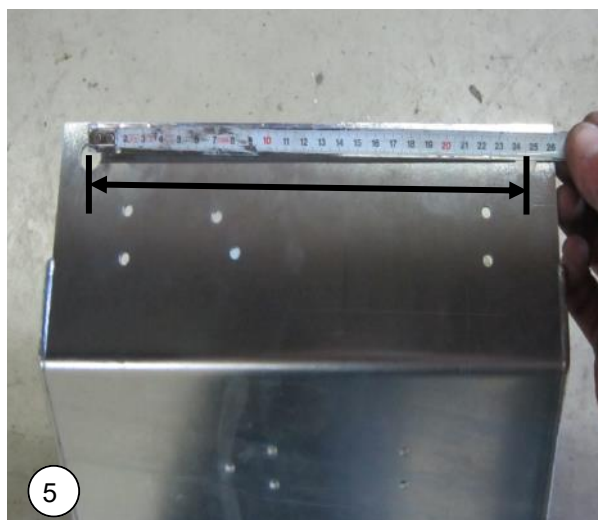


NL Plaats waar de compressorsteun gemonteerd wordt tussen de twee dwarsbalken. Voor de **chassis-cabine** uitvoering zie **pagina 19**.

EN Location where the compressor support will be mounted between the two crossbars. For the **chassis-cab** see **page 19**.

DE Angegeben Stelle, wo der Kompressor Abstützung zwischen den beiden Querbalken montiert wird. Für die **Fahrgestell-Fahrerhaus-Version** siehe **Seite 19**.

FR Emplacement du support du compresseur : entre les deux traverses. **Pour la version châssis-cabine, voir page 19.**

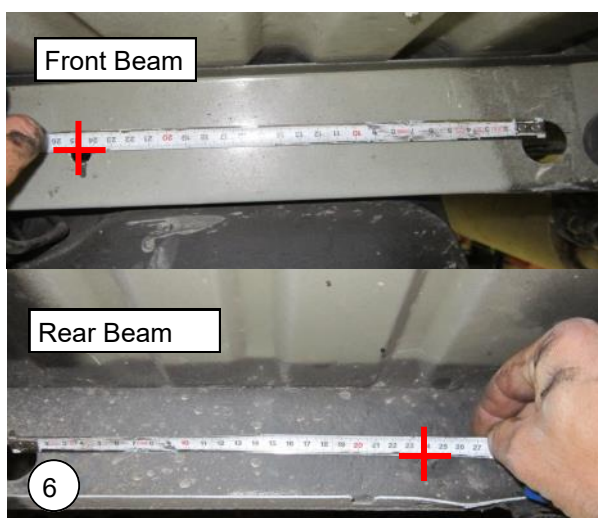


NL Meet de gat afstand op tussen de twee bevestigingsgaten van de compressorsteun.

EN Measure the hole spacing between the two mounting holes of the compressor support.

DE Messen Sie das Loch Abstand zwischen den beiden Montagelöcher am Kompressor Halterung.

FR Mesurez la distance entre les deux trous de fixation du support du compresseur.



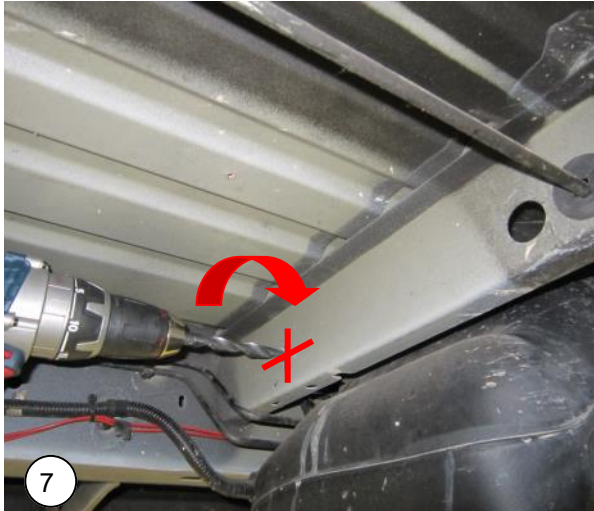
NL Teken de te boren gaten af, ten opzichte van de grote gaten naast de handremkabel, op de gemeten afstand. Doe dit bij beide chassisbalken.

EN Mark the holes to be drilled, relative to the large holes next to the handbrake cable, on the measured distance. Do this at both chassis beams.

DE Markieren Sie die Löcher gebohrt werden, in bezug auf die große Löcher zusätzlich zu dem Handbremsseil, zu dem gemessenen Abstand. Tun Sie dies für beide Längsträger.

FR Marquez les trous à percer par rapport aux grands trous situés à côté du câble de frein à main, sur la distance mesurée. Procédez de la même manière pour les deux longerons du châssis.

NR-147524-R

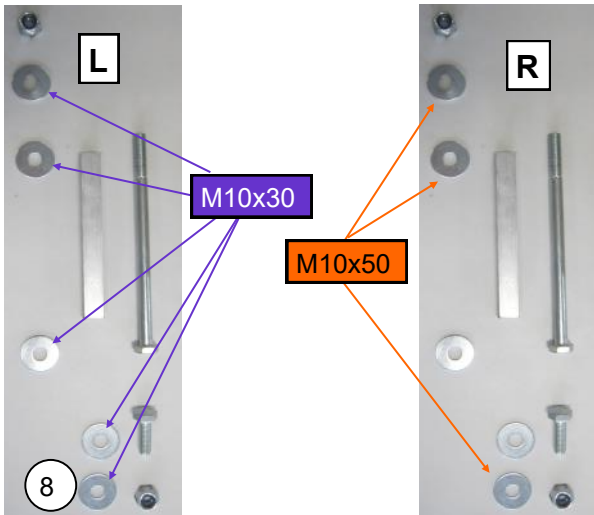


NL Boor ter plekke van de aftekeningen de gaten $\varnothing 11$ -mm. Let bij de voorste chassisbalk op de achterliggende brandstoftank.

EN Drill on the spot of the markings holes of $\varnothing 11$ mm. Pay attention to the fuel tank behind the front chassis beam.

DE Bohrungen $\varnothing 11$ mm, wo die Markierungen sind. Beachten den Kraftstofftank hinter dem Front Längsträger.

FR Percez des trous de 11 mm de diamètre à l'emplacement des marquages. Au niveau de la poutre avant du châssis, faites attention au réservoir de carburant qui se trouve derrière.

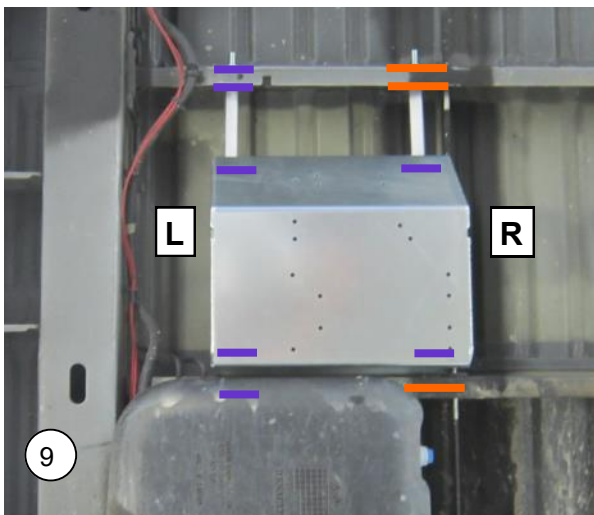


NL Monteer de compressorsteun met de schuine kant naar de achterzijde gericht. Gebruik de drie grotere carrossereringen voor de opvulling van de gaten aan de handremkabelzijde.

EN Mount the compressor bracket with the sloping edge directed toward the rear. Use the three larger washers for the filling of the holes on the handbrake cable side.

DE Montieren Sie den Kompressor Halterung mit der Abschrägung nach hinten gerichtet. Verwenden Sie die drei größeren Scheiben für die Füllung der Löcher auf dem Handbremsseil Seite.

FR Montez le support du compresseur en orientant le biseau vers l'arrière. Utilisez les trois grandes rondelles de carrosserie pour remplir les trous du côté du câble de frein à main.



NL Eindresultaat. Sluit bekabeling en luchtleidingen aan volgens aansluitschema. Zie pagina 21.

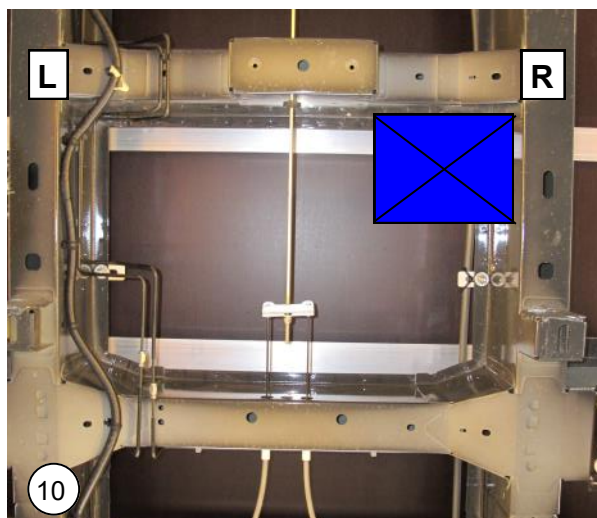
EN End result. Connect cables and air lines according to wiring diagram. See page 21.

DE Endergebnis. Schließen Sie die Kabel-und Luftleitungen auf nach Schaltplan. Siehe Seite 21.

FR Résultat final. Connectez le câblage et les tuyaux d'air conformément au schéma de connexion. Voir page 21.

NR-147524-R

Chassis cab only

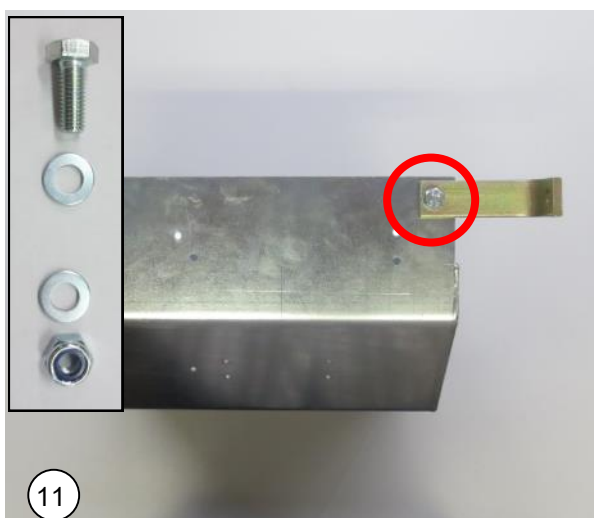


NL Plaats waar de compressorsteun gemonteerd wordt. In de hoek tussen beide chassisbalken.

EN Location where the compressor support will be mounted. In the corner between the two frame members.

DE Angegeben Stelle, wo der Kompressor Abstützung montiert wird. In der Ecke zwischen den beiden Rahmenteilen.

FR Emplacement du support du compresseur: dans l'angle entre les deux longerons du châssis.

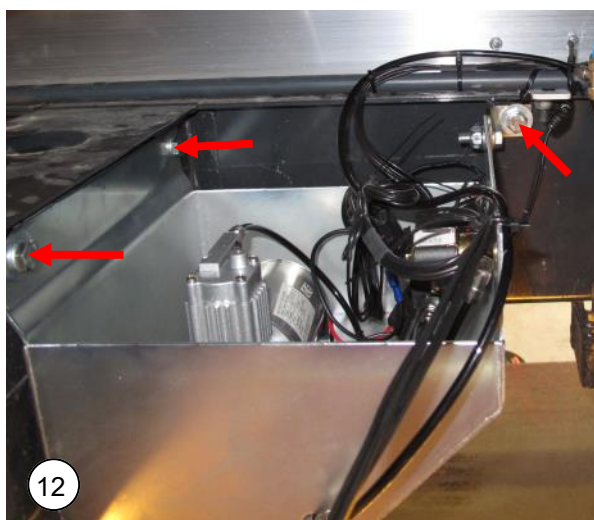


NL Monteer de steun zoals aangegeven aan de compressorsteun met bijgevoegd montage materiaal.

EN Mount the bracket as shown on the compressor support using the included mounting material.

DE Montieren Sie die Halterung wie abgebildet auf der Kompressor-Unterstützung.

FR Montez le support comme indiqué sur le support du compresseur avec le matériel de montage fourni.



NL Neem de compressorsteun en plaats deze zo hoog als mogelijk zoals aangegeven. Teken de drie te boren gaten af met een kraspen.

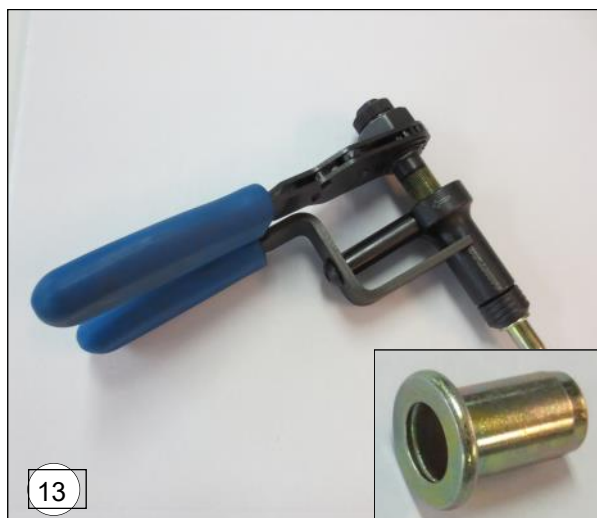
EN Place the compressor support as high as possible as shown in the figure. Mark the holes with a marker pen.

DE Halten Sie den Kompressor-Unterstützung so hoch wie möglich wie angegeben in der Abbildung.

FR Prenez le support du compresseur et positionnez-le le plus haut possible comme indiqué sur la photo. Tracez les trois trous à percer à l'aide d'un marqueur.

NR-147524-R

Chassis cab only

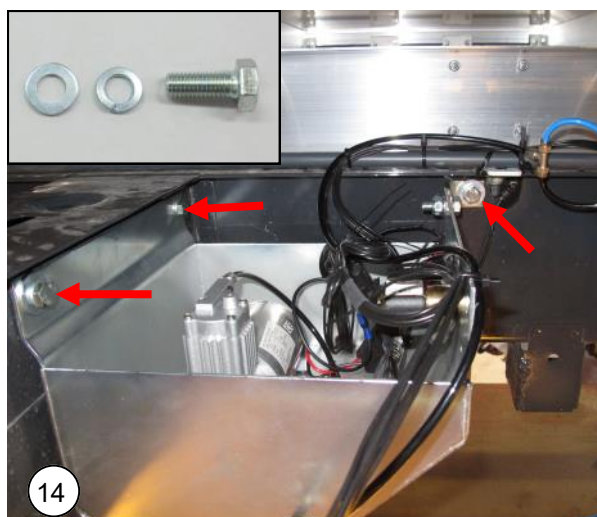


NL Boor ter plekke van de aftekeningen de gaten $\varnothing 12,5$ -mm. Gebruik een blindklinkmoeren tang om de draadbussen te plaatsen.

EN Drill on the spot of the markings holes of $\varnothing 12,5$ -mm. Use a blind rivet nut pliers in order to secure the threaded bushes.

DE Bohrungen $\varnothing 12,5$ -mm, wo die Markierungen sind. Verwenden Sie einen Blindnietmuttern Zange in Ordnung den Gewindehülsen zu montieren.

FR Percez des trous de 12,5 mm de diamètre au niveau des marques faites précédemment. Utilisez une pince à rivets aveugles pour insérer les douilles filetées.

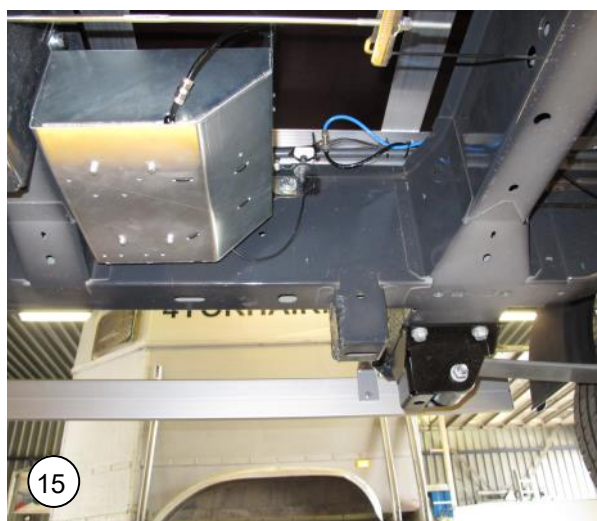


NL Monteer de compressorsteun met bijgevoegd montage-materiaal vast aan de chassisbalken.

EN Mount the compressor bracket with included mounting material onto the frame members.

DE Montieren Sie den Kompressor Halterung mit mitgelieferte Montagmaterial an der Rahmenteile.

FR Montez le support du compresseur sur les longerons du châssis à l'aide du matériel de montage fourni.



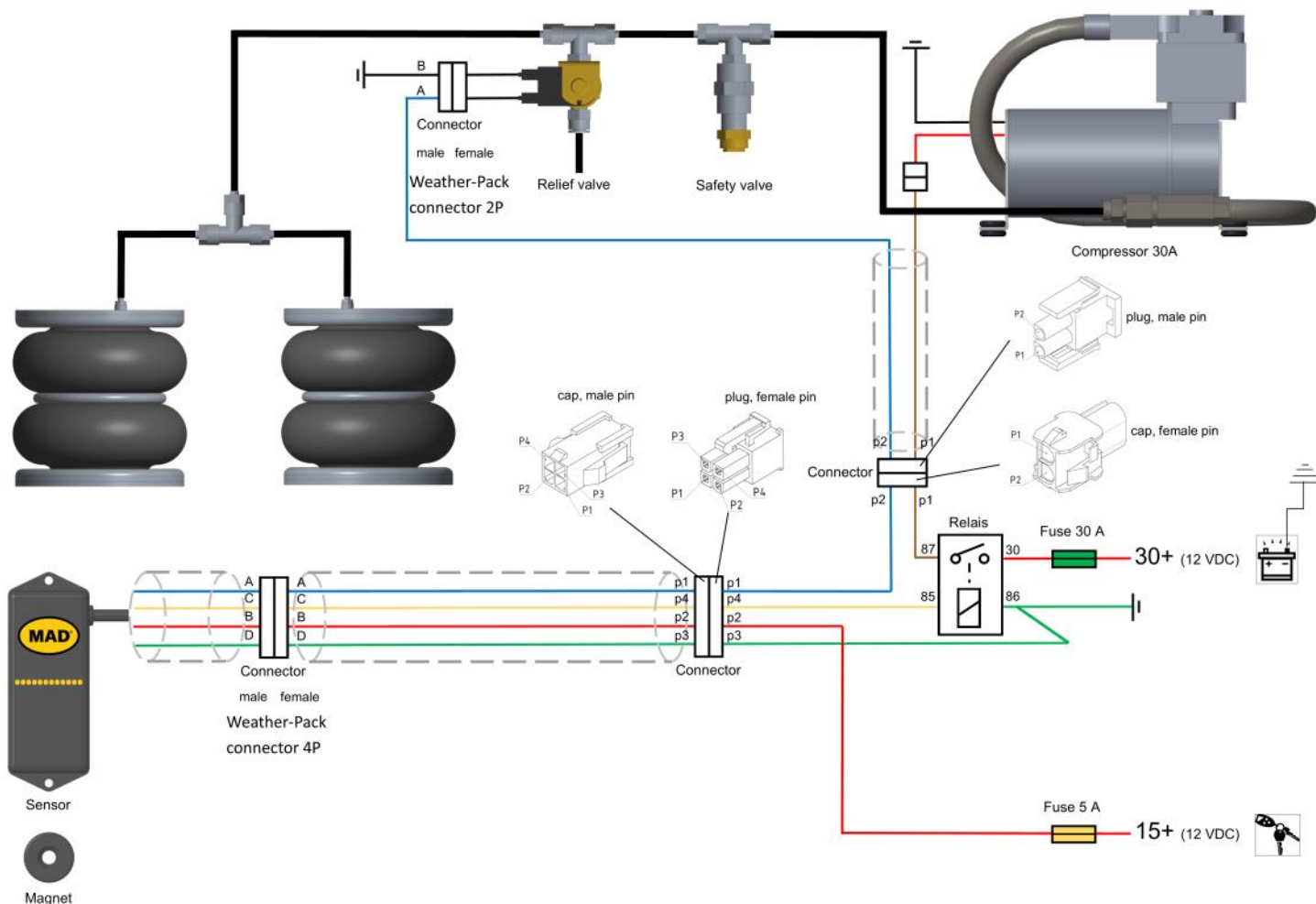
NL Eindresultaat. Sluit bekabeling en luchtleidingen aan volgens aansluitschema.

EN End result. Connect cables and air lines according to wiring diagram.

DE Endergebnis. Schließen Sie die Kabel-und Luftleitungen auf nach Schaltplan.

FR Résultat Final. Connectez les câbles et les tuyaux d'air conformément au schéma de câblage.

10. Diagram and adjustment Air Master Automatic



NL Sluit de luchtleidingen en elektra aan volgens schema. Let op dat de luchtleidingen en bedrading vrij liggen van scherpe delen.

EN Connect the air lines and wire harness according the diagram. Make sure that the air lines and wiring are free from sharp edges.

DE Montieren Sie die Luftleitungen und die Elektrik gemäß Schaltplan. Beachten Sie, dass die Luftleitungen und Verkabelung frei sind von scharfen Kanten.

FR Raccordez les durites et les câbles électriques conformément au schéma. Veillez à ce que les durites et le câblage électrique ne soient pas au contact de parties tranchantes.

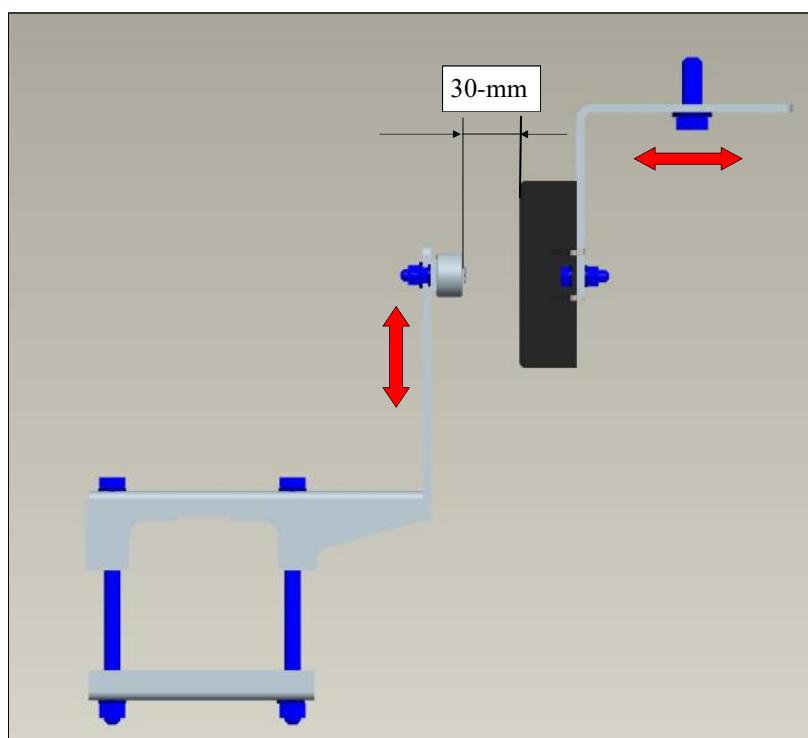
NR-147524-R

NL Stel het Air Master Automatic system af zodat de afstand tussen de sensor en de magneet ongeveer 30 -mm is. Plaats de magneet zodat deze net iets boven het midden van de sensor. Het is mogelijk om de rijhoogte aan te passen door de magneet over de steun te verplaatsen. Zet het contact aan en wacht ongeveer 25 sec. Dit is een vertragingstijd die ervoor zorgt dat de compressor niet reageert op elke beweging van het voertuig. Het voertuig zal automatisch naar de ingestelde rijhoogte gaan.

EN Adjust the Air Master Automatic system so that the distance between the sensor and magnet is about 30-mm. Place the magnet so that it is a little above the centre off the sensor unit. It is possible to adjust the ride height of the car by sliding the magnet over the bracket. Switch on the ignition and wait about 25 sec. This is a time delay to avoid that the compressor reacts on every movement of the vehicle. The vehicle is going automatically to the adjusted ride height.

DE Stellen Sie die Air Master Automatic System, so dass der Abstand zwischen Sensor und Magnet ca. 30-mm ist. Stellen Sie den Magneten, so dass es ein bisschen über der Mitte von der Sensoreinheit ist. Es ist möglich, die Bodenfreiheit des Fahrzeugs durch Verschieben des Magnet über der Halterung eingestellt werden. Zündung einschalten und warten Sie etwa 25 Sekunden. Dies ist eine Zeitverzögerung zu vermeiden, dass der Kompressor bei jeder Bewegung des Fahrzeugs reagiert. Das Fahrzeug wird automatisch an den eingestellten Fahrhöhe gehen.

FR Réglez le système Air Master Automatic de manière à ce que la distance entre le capteur et l'aimant soit d'environ 30 mm. Positionnez l'aimant de manière à ce qu'il soit légèrement au-dessus du centre du capteur. Il est possible de régler la hauteur de conduite en déplaçant l'aimant sur le support. Mettez le contact et attendez environ 25 secondes. Il s'agit d'un délai qui garantit que le compresseur ne réagit pas aux mouvements du véhicule. Le véhicule se déplacera automatiquement à la hauteur de conduite réglée.



MAD

Wiltonstraat 53
3905 KW Veenendaal
The Netherlands

T +31 (0) 318 586 100

mad-automotive.com



Suspension
Systems