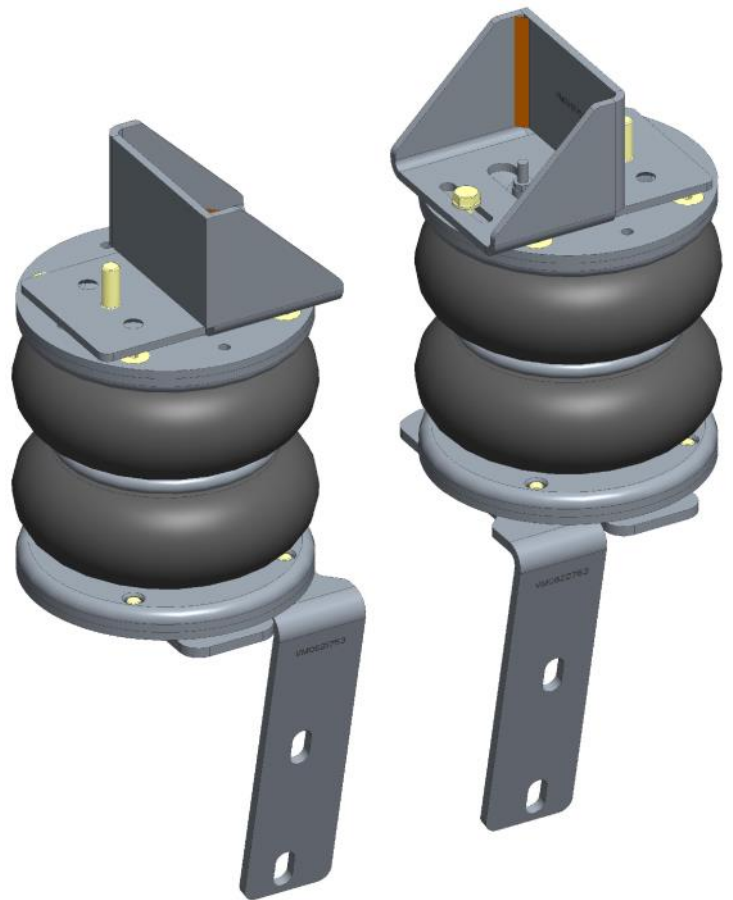


**NR-067534-B, NR-067534-C**

Ford Transit

Twin rear wheels

**MAX COMFORT.  
MAX CONTROL.  
MAX SAFETY.**



**NL** Montage handleiding

**EN** Fitting instructions

**DE** Einbau Anleitung

**FR** Guide d'installation



Suspension  
Systems

## NL Inhoudsopgave

1. Voorwoord	3
2. Technische gegevens	5
3. Montage luchtveer montagebeugels en balgen	6
4. NR-067534-B, Air Master Basic	11
5. NR-067534-C, Air Master Comfort	12
6. Schema, Air Master Comfort	13

## EN Index

1. Introduction	3
2. Technical Specification	4
3. Fitting the air suspension brackets and bellows	5
4. NR-067534-B, Air Master Basic	11
5. NR-067534-C, Air Master Comfort	12
6. Diagram Air Master Comfort	13

## DE Dokumentinhalt

1. Vorwort	3
2. Technische Spezifikationen	4
3. Montage Luftfederung Bügel und Balgen / Schaltplan Luftfederung	5
4. NR-067534-B, Air Master Basic	11
5. NR-067534-C, Air Master Comfort	12
6. Schaltplan Air Master Comfort	13

## FR Index

1. Introduction	3
2. Spécifications techniques	4
3. Installation des suspensions pneumatiques	5
4. Montage NR-067534-B, Air Master Basic	11
5. Montage NR-067534-C, Air Master Comfort	12
6. Schéma Air Master Comfort	13

## **NL 1. Voorwoord**

- Hartelijk dank voor de aankoop van de MAD hulpluchtveerset. Lees voorafgaand de montage deze inbouw instructies goed door.
- Het monteren van de hulpluchtveerset dient te gebeuren door een ter zake kundige monteur. Schade door ondeskundige montage of door wijzigingen aan het product vallen buiten de garantie van MAD.
- De hulpluchtveerset kan worden besteld met verschillende besturingssystemen. De montagebeugels en balgen voor deze verschillende besturingen zijn gelijk. Kijk voor de montage van het besturingssysteem in het daarvoor bestemde deel van deze montagehandleiding.
- Monteer originele delen van de auto volgens voorschriften in het werkplaatshandboek.
- Bescherm metalen delen met een corrosie-werende coating.
- Controleer de afstelling van de koplamphoogte, en indien nodig opnieuw afstellen.
- Op de volgende pagina vindt u de QR codes en URL's om de betreffende documenten van deze set te downloaden

## **EN 1. Introduction**

- Thank you for purchasing the MAD air suspension kit. Read these installation instructions carefully before mounting.
- The installation of the auxiliary air spring kit must be done by a qualified technician. Damage due to improper assembly or modifications to the product is excluded from MAD warranty.
- The auxiliary air kit can be ordered with different operating systems. The mounting brackets and bellows for these different controls are the same. For installation of the operating system, refer to the appropriate part of this installation manual.
- Mount original parts of the vehicle according to the instructions in the workshop manual.
- Protect metal parts with an anti-corrosion coating.
- Check the headlight beams, readjust if necessary.
- On the following page you will find the QR codes and URLs to download the relevant documents of this set

## **DE 1. Vorwort**

- Vielen Dank für den Kauf MAD Zusatzluftfederung. Lesen Sie die Installationsanweisungen vor der Installation.
- Montage des Zusatzluftfederung sollte von einem qualifizierter Mechaniker durchgeführt werden. Schäden durch unsachgemäße Montage oder Änderungen am Produkt sind von der MAD-Garantie ausgeschlossen.
- Die Zusatzluftfederung kann mit unterschiedlichen Betriebssystemen bestellt werden. Die Befestigungsbügel und Balgen an den verschiedenen Betriebssystemen sind die gleichen. Für die Installation des Betriebssystems, siehe den entsprechenden Teil dieser Installationsanleitung.
- Original-Fahrzeugteile gemäß den Anweisungen im Werkstatthandbuch montieren.
- Schützen Sie Metallteile mit einer Korrosionsschutzbeschichtung.
- Kontrollieren Sie die Scheinwerferhöhe, ggf. stellen Sie die Scheinwerferhöhe neu ein.
- Auf der folgenden Seite finden Sie die QR-Codes und URLs zum Herunterladen der relevanten Dokumente dieses Sets

## **FR 1. Introduction**

- Merci d'avoir acheté le kit de suspensions pneumatiques MAD. Nous vous rappelons de lire attentivement ces instructions de montage avant l'installation.
- L'installation du kit de suspensions pneumatiques doit être effectuée par un technicien qualifié. Les dommages causés par un montage incorrect ou des modifications du produit sont exclus de la garantie MAD.
- Le kit de suspensions pneumatiques peut être commandé avec différents systèmes de commande. Les supports de fixation et les coussins d'air sont identiques, peu importe le type de système de commande commandé. Pour l'installation du système de commande, reportez-vous à la partie du manuel d'installation dédiée à cela.
- Montez les pièces d'origine du véhicule selon les instructions du manuel d'installation.
- Protégez les pièces métalliques avec un revêtement anti-corrosion.
- Vérifiez le réglage de la hauteur des phares et ajustez-le si nécessaire.
- Sur la page suivante, vous trouverez les QR codes et les URL permettant de télécharger les documents.



<https://mad-automotive.com/documents/VH0670753.pdf>



<https://mad-automotive.com/documents/9901.pdf>

## 2. Technical specifications

### NL Luchtdruk

- De minimale luchtdruk bedraagt **0,5** bar.
- De bedrijfsdruk ligt tussen de **1,0 - 3,0** bar.
- De maximale geoorloofde luchtdruk bedraagt **7,0** bar.
- De maximale luchtdruk is alleen voor de parkeerstand en tijdens het rangeren geoorloofd.

### EN Air pressure

- The minimum necessary air pressure is **0,5** bar.
- The operating pressure is between **1,0 - 3,0** bar.
- The maximum permitted air pressure is **7,0** bar.
- The maximum air pressure is only allowed for parking and manoeuvring the vehicle.

### DE Luftdruck

- Der min. erforderliche Luftdruck beträgt **0,5** bar.
- Der Betriebsdruck liegt zwischen **1,0 - 3,0** bar.
- Der max. erlaubte Luftdruck beträgt **7,0** bar.
- Der max. Luftdruck ist nur für den Stand und Rangierfahrten zulässig.

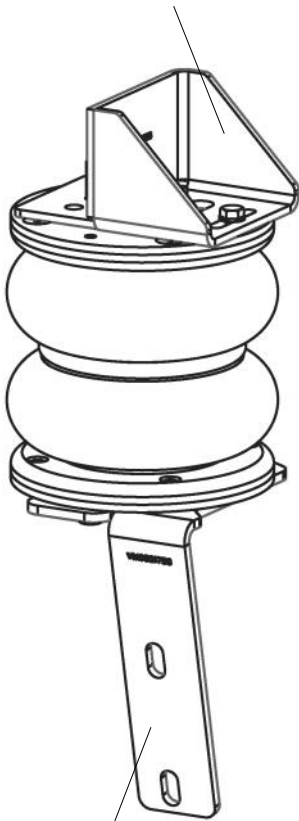
### FR Pression d'air

- La pression d'air minimale nécessaire est de **0,5** bar.
- La pression de fonctionnement est entre **1,0 - 3,0** bars.
- La pression d'air maximale autorisée est de **7,0** bars.
- La pression d'air maximale n'est autorisée que pour stationner et manoeuvrer le véhicule.

3. Fitting the air suspension brackets and bellows

**Left**

VM0613753

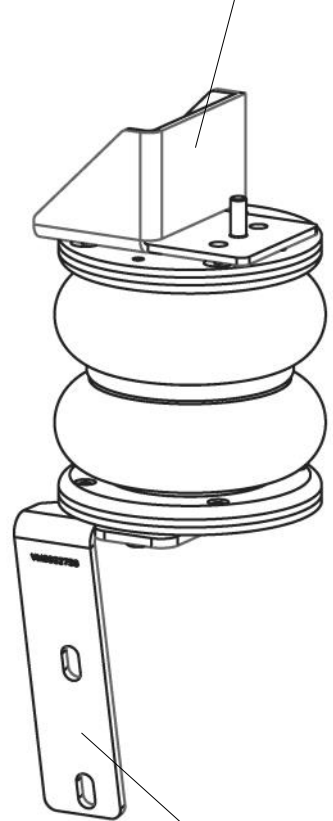


VM0621753L



**Right**

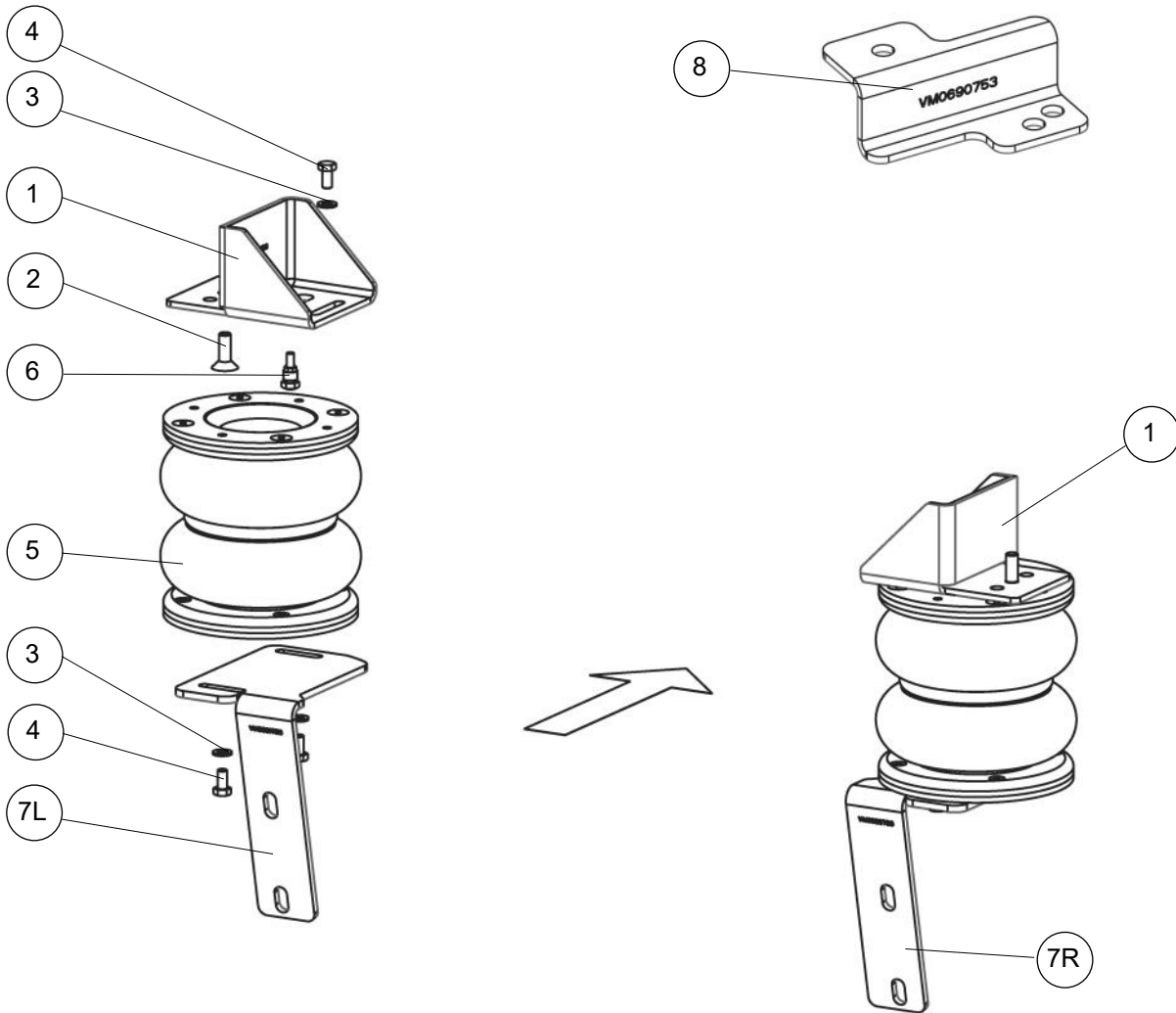
VM0613753



VM0622753R

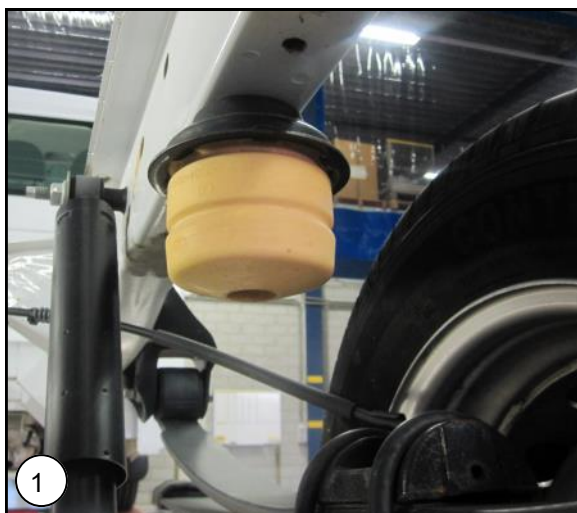
# NR-067534-B, NR-067534-C

## Bill of material: Brackets and bellows



Item	Part nr	Name	Quantity
1	VM0613753	Upper bracket	2
2	VC07008	Countersunk bolt M10x30 DIN7991	2
3	VC03107	Lock washer M8	8
4	8650110	Bolt M8x16 DIN933	6
5	VB58013	Air Bellow	2
6	VF01023	Air connector straight	2
7L	VM0621753	Bottom left bracket	1
7R	VM0622753	Bottom right bracket	1
8	VM0690753	Bracket brake lines	1
-	M8x20 DIN933	Bolt M8x20 DIN933	1
-	M8 DIN934	Nut M8	1

## NR-067534-B, NR-067534-C



**NL** Verwijder beide aanslagrubbers van het chassis.

**EN** Remove both bump stop's from the chassis.

**DE** Entfernen Sie beide Puffern von das Chassis.

**FR** Retirez les deux butées en caoutchouc du châssis.



**NL** Plaats de beide bovenplaten op de plek van het aanslagrubber wat verwijderd is.

**EN** Place both the top plates on the place where the original bumpstop has been removed.

**DE** Montieren Sie die zwei oberen Platte auf der Stelle von dass Puffer.

**FR** Montez les deux supports de fixation supérieurs à la place des butées que vous venez de retirer.



**NL** Demonteer de stabilisatiestang door de bouten aan beide kanten te verwijderen.

**EN** Remove the bolts from the stabilizing rod on both sides.

**DE** Entfernen Sie die Schrauben auf dem Stabilisierungsstange auf beiden Seiten.

**FR** Des deux côtés, enlevez les vis de la tige de stabilisation.



## NR-067534-B, NR-067534-C

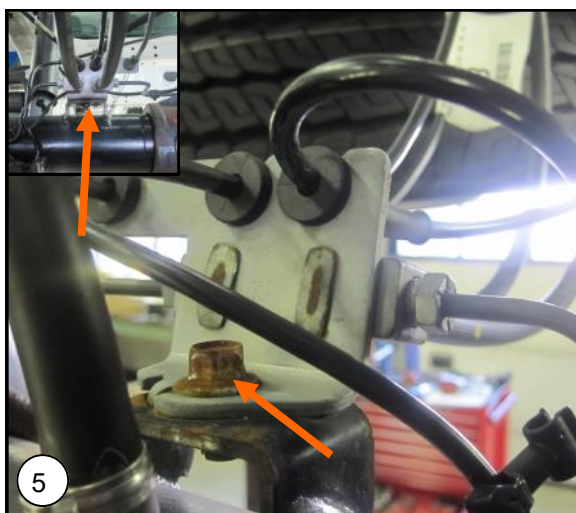


**NL** Monteer de balg op de onderplaat, en plaats de rechter onderplaat zoals hiernaast te zien is op de as. Zorg ervoor dat de balg uitgelijnd is met de bovenplaat.

**EN** Assemble the bellows on the bottom plate, and place the right bottom plate with bellows on the axle, like shown. Make sure the bellows are correctly aligned.

**DE** Montieren Sie den Luftbalge auf der Bodenplatte und Montiere die Unterplatte mit Luftbalge auf der Welle wie die Abbildung.

**FR** Montez le coussin d'air sur le support de fixation inférieur et placez le support de fixation inférieur droit sur l'essieu comme indiqué sur la photo. Veillez à ce que le coussin d'air soit aligné avec le support de fixation supérieur.



**NL** Voor de linker onderplaat geplaatst kan worden moet de remleidingen verlegt worden. Demonteer de steun met remleidingen.

**EN** Before the left bottom plate can be mounted, you need to unscrew the support bracket for the brake lines.

**DE** Vor Sie dem Linken Unterplatte montieren können, müssen Sie die Halterung für die Bremsleitungen Demontieren.

**FR** Avant de pouvoir monter le support de fixation inférieur gauche, il faut déplacer les durites de frein. Démontez le support de durites de frein.



**NL** Gebruik de plaat die hiernaast is afgebeeld om de steun voor de remleidingen te verleggen. Verbuig de remleidingen voorzichtig met de hand!

**EN** Use the support plate shown to move the bracket for the brake lines. Bend the brake lines carefully by hand!

**DE** Gebrauchen Sie die abgebildete Platte um die Halterung für die Bremsleitungen zu verlegen. Biegen Sie die Bremsleitungen sorgfältig mit dem Hand!

**FR** Utilisez la plaque ci-contre pour déplacer le support des durites de frein. Pliez les durites de frein à la main avec précaution !

## NR-067534-B, NR-067534-C



**NL** Monteer de balg op de linker onderplaat, en plaats de plaat zoals hiernaast te zien is op de as. Zorg ervoor dat de balg uitgelijnd is met de bovenplaat.

**EN** Assemble the left bottom plate with bellow on the axle. Make sure the bellows are correctly aligned.

**DE** Montieren Sie die Unterplatte mit Luftbalge auf der Welle. Achten Sie darauf, den Blasebalg richtig ausgerichtet wird mit der Oberen Platte.

**FR** Installez le support de fixation inférieur gauche avec le coussin d'air sur l'essieu. Veillez à ce que le coussin d'air soit correctement aligné avec le support de fixation supérieur.



**NL** Monteer de luchtslangen op beide balgen voordat deze aan de bovenplaat wordt gemonteerd.

**EN** Install the air hoses on both bellows before fixing them to the top plate.

**DE** Installieren Sie die Luftschläuche auf beiden Luft balge vor Sie diesem auf die obere Platte Fest schrauben.

**FR** Fixez les tuyaux d'air aux coussins d'air avant de les fixer sur les supports de fixation supérieurs.



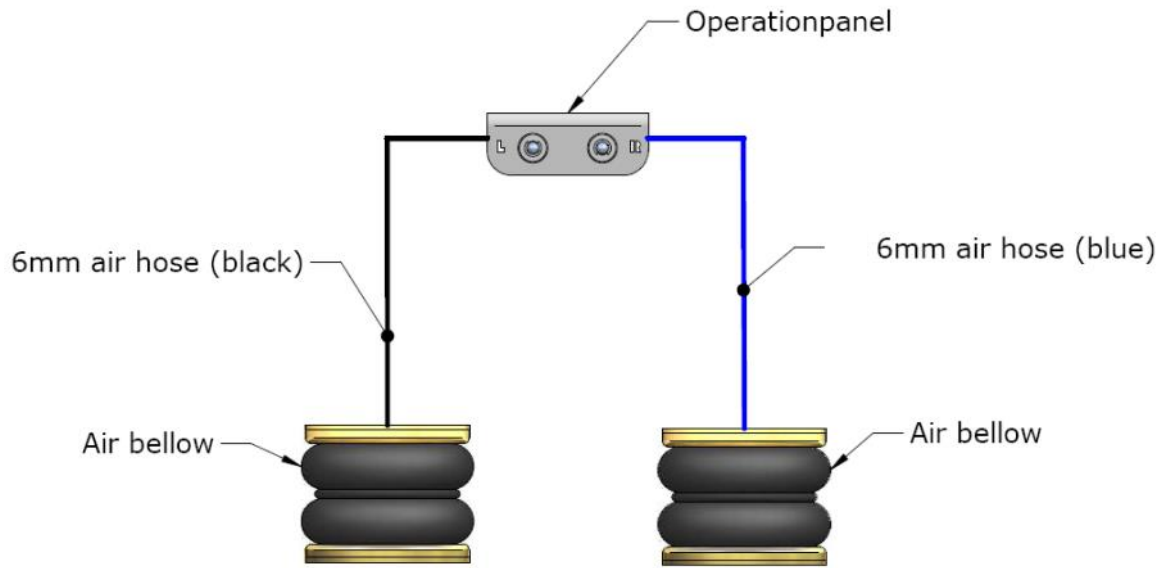
**NL** Monteer de balg aan de bovenplaat en zet de onderplaat samen met de stabilisatiestang weer vast.

**EN** Assemble the bellows to the top plate and secure the bottom plate along with the stabilizer rod.

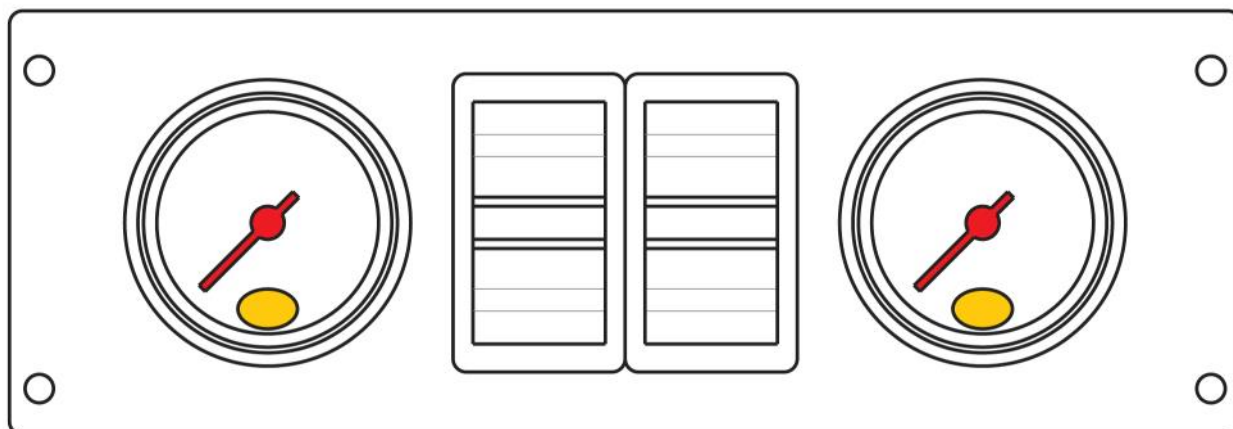
**DE** Montieren Sie den Luftbalgen an die obere Platte und sichern Sie die Bodenplatte zusammen mit der Stabilisierungsstange.

**FR** Fixez le coussin d'air au support de fixation supérieur et refixez le support de fixation inférieur à la barre stabilisatrice.

4. Air Master Basic



## 5. Montage Air Master Comfort



**NL** Het bedieningspaneel kan op verschillende plekken worden gemonteerd. Als het paneel in de cabine van het voertuig gemonteerd wordt dan dient deze, in verband met richtlijn ECE-R 21, tussen of achter de laatste zitrij te worden geplaatst. Ook is het mogelijk om het bedieningspaneel in de laadruimte van het voertuig te plaatsen.

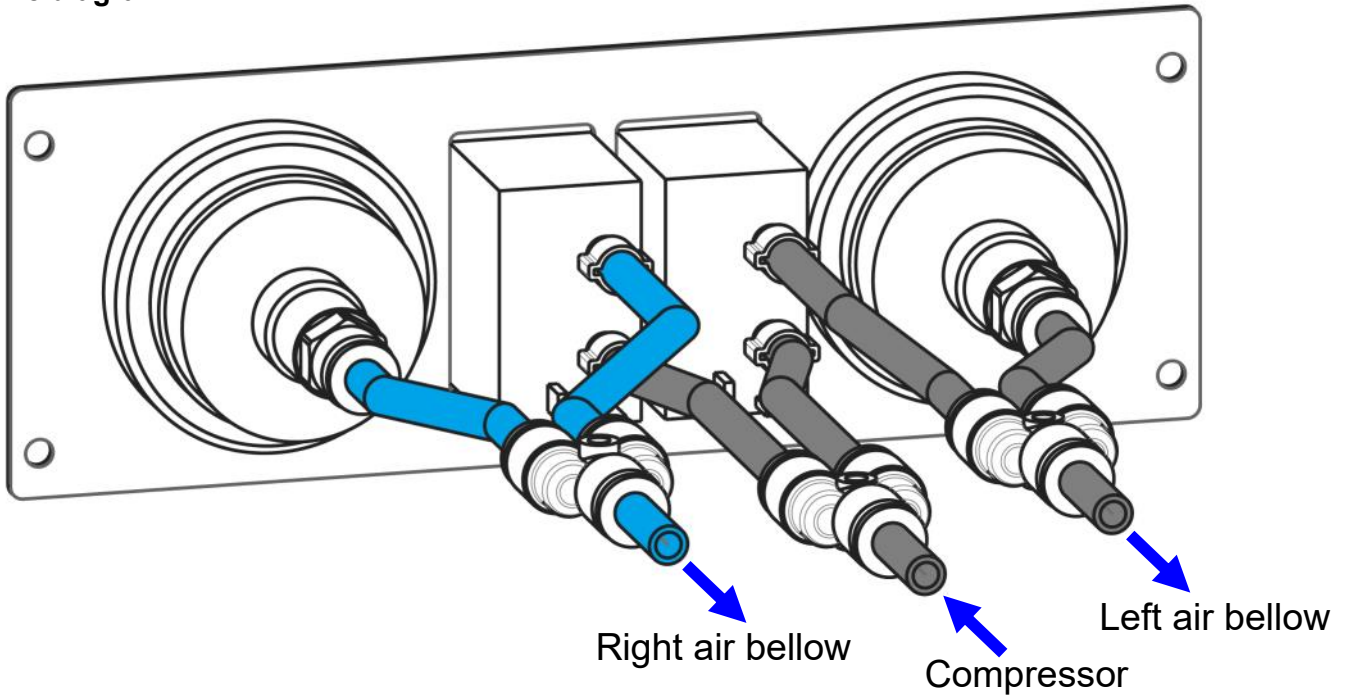
**EN** The operation panel can be fitted at several locations. If the panel has to be fitted into the cabin of the vehicle then it has to be fitted, according to ECE-R 21 between or behind the seats of the last seating row. The operation panel can also be fitted in the loading space of the vehicle.

**DE** Das Bedienungspaneel kann auf verschiedene Stellen montiert werden. Wenn das Paneel in die Kabine des Fahrzeugs montiert wird dann soll es, nach Richtlinien ECE-R 21, zwischen die Sitzen von dem letzte Sitzreihen montiert werden. Das Paneel darf auch im Laderaum des Fahrzeugs montiert werden.

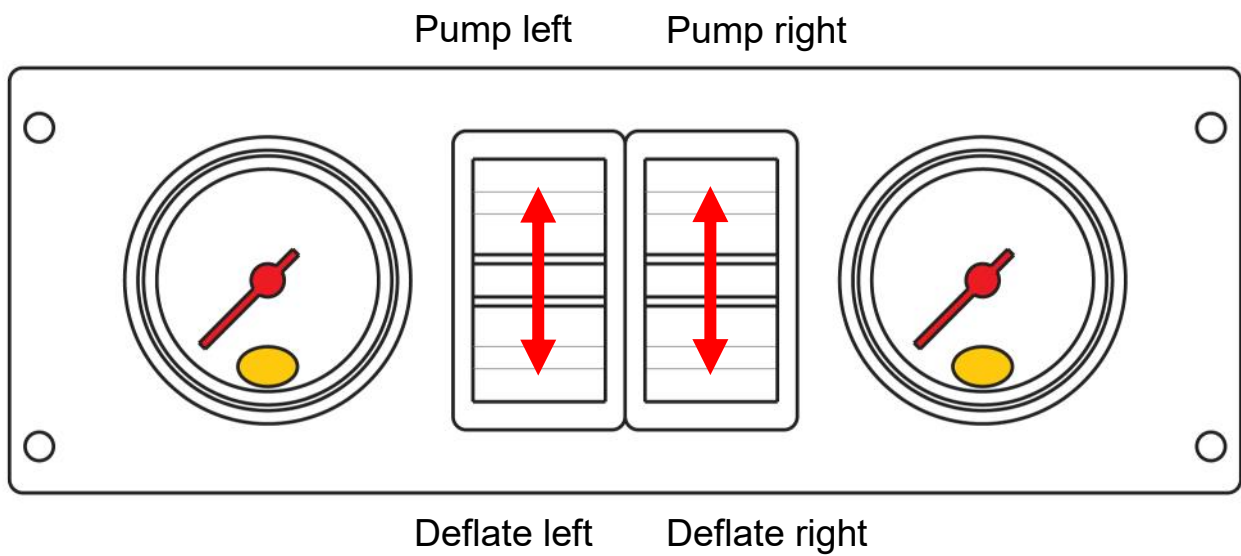
**FR** Le panneau de commande peut être installé à différents endroits. Si le panneau de commande est monté dans la cabine du véhicule, il doit être installé, conformément à la directive ECE-R 21 entre ou derrière la dernière rangée de sièges. Il est également possible d'installer le panneau de commande dans la soute du véhicule.

6. Diagram Air Master Comfort

Air line diagram



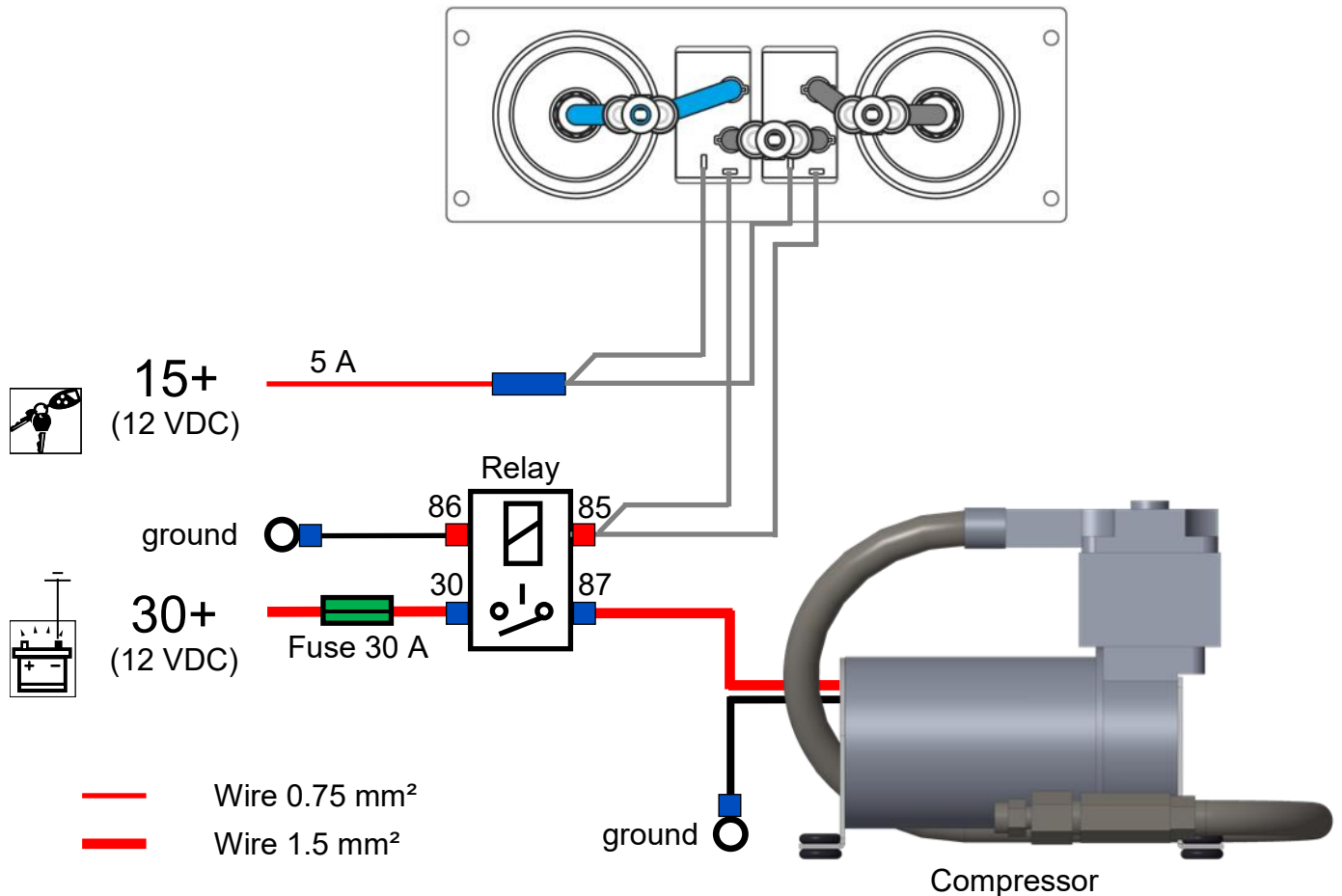
Operation





# NR-067534-C

## Electrical Diagram



**NL** Sluit de luchtleidingen en elektra aan volgens schema. Let op dat de luchtleidingen en bedrading vrij liggen van scherpe delen. Monteer de compressor op een afgeschermd droge plaats.

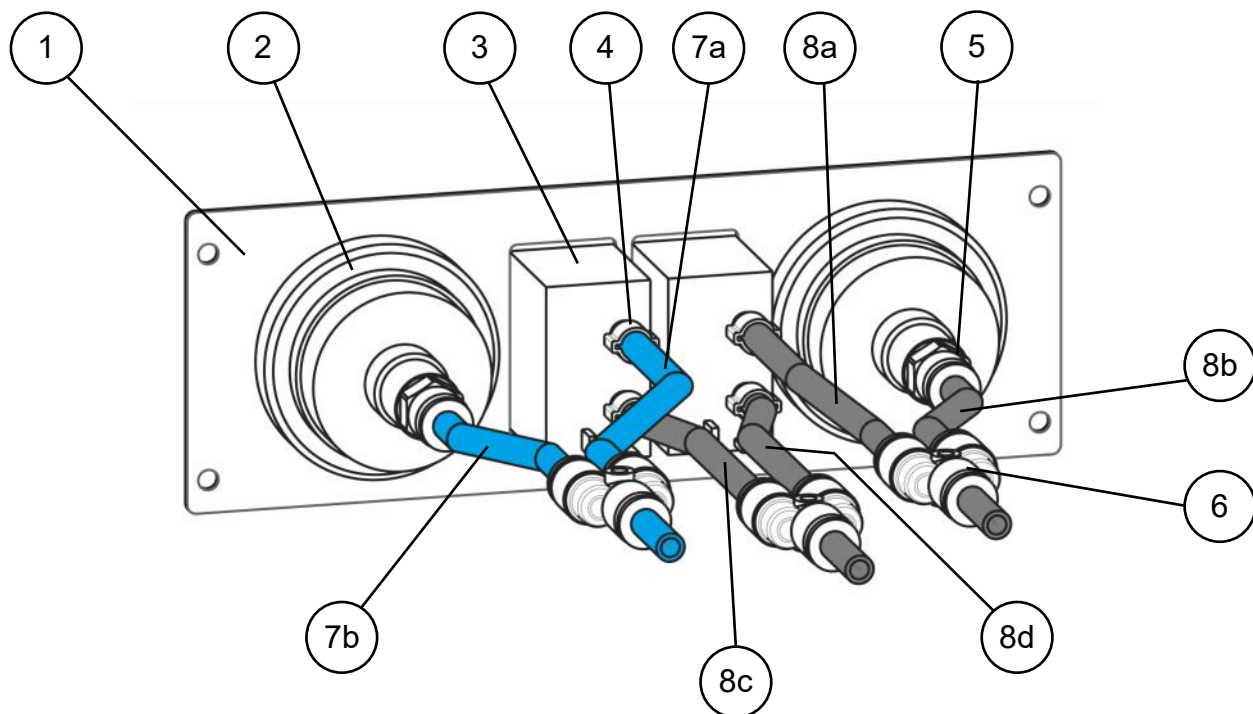
**EN** Connect the air lines and wire harness according the diagram. Make sure that the air lines and wiring are free from sharp edges. Install the compressor in a sheltered dry place.

**DE** Montieren Sie die Luftleitungen und die Elektrik gemäß Schaltplan. Beachten Sie, dass die Luftleitungen und Verkabelung frei sind von scharfen Kanten. Montieren Sie der Kompressor auf ein abgeschirmtes trockene Position.

**FR** Raccordez les durites et les câbles électriques conformément au schéma. Veillez à ce que les durites et le câblage électrique ne soient pas au contact de parties tranchantes. Installez le compresseur dans un endroit sec et protégé.

# NR-067534-C

## Bill of material



Item	Part nr	Name	Quantity
1	VM70202	Operation panel	1
2	VX70008	Manometer	2
3	VE01003	Paddle switch	2
4	VC20004	Line clamp Ø 6 mm	4
5	VF01051	Fitting 1/8 for line 4-6	2
6	VF01052	Y-fitting Ø 6 mm	3
7a	VL02007	Line PU blue 4-6	65 cm
7b	VL02007	Line PU blue 4-6	65 cm
8a	VL02001	Line PU black 4-6	60 cm
8b	VL02001	Line PU black 4-6	60 cm
8c	VL02001	Line PU black 4-6	70 cm
8d	VL02001	Line PU black 4-6	70 cm

**MAD**

Wiltonstraat 53  
3905 KW Veenendaal  
The Netherlands

T +31 (0) 318 586 100

[mad-automotive.com](http://mad-automotive.com)



Suspension  
Systems