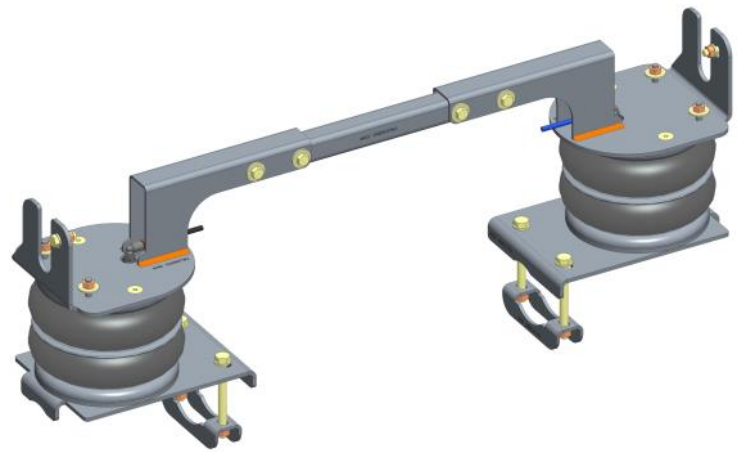


**NR-057624-B, NR-057624-C,  
NR-057624-R**  
Iveco Daily S

**MAX COMFORT.  
MAX CONTROL.  
MAX SAFETY.**



**Suspension  
Systems**

**NL** Montage handleiding  
**GB** Fitting instructions  
**D** Einbau Anleitung  
**F** Guide d'installation

VH0570762-04

## **NL** Inhoudsopgave

1. Voorwoord	3
2. Technische gegevens	5
3. Montage luchtveer montagebeugels en balgen	6
4. Montage NR-057624-B, Air Master Basic	12
5. Schema, Air Master Basic	12
6. Montage NR-057624-C, Air Master Comfort	13
7. Schema, Air Master Comfort	14
8. Montage NR-057624-R, Air Master Automatic	17
9. Schema en afstelling Air Master Automatic	19

## **EN** Index

1. Introduction	3
2. Technical Specification	5
3. Fitting the air suspension brackets and bellows	6
4. Montage NR-057624-B, Air Master Basic	12
5. Diagram Air Master Basic	12
6. Montage NR-057624-C, Air Master Comfort	13
7. Diagram Air Master Comfort	14
8. Montage NR-057624-R, Air Master Automatic	17
9. Diagram and adjustment Air Master Automatic	19

## **DE** Dokumentinhalt

1. Vorwort	3
2. Technische Spezifikationen	5
3. Montage Luftfederung Bügel und Balgen / Schaltplan Luftfederung	6
4. Montage NR-057624-B, Air Master Basic	12
5. Schaltplan Air Master Basic	12
6. Montage NR-057624-C, Air Master Comfort	13
7. Schaltplan Air Master Comfort	14
8. Montage NR-057624-R, Air Master Automatic	17
9. Schaltplan und Einstellung Air Master Automatic	19

## **FR** Index

1. Introduction	3
2. Spécifications techniques	5
3. Installation des suspensions pneumatiques	6
4. Montage NR-057624-B, Air Master Basic	12
5. Schéma Air Master Basic	12
6. Montage NR-057624-C, Air Master Comfort	13
7. Schéma Air Master Comfort	14
8. Montage NR-057624-R, Air Master Automatic	17
9. Schéma et réglage Air Master Automatic	19

## **NL 1. Voorwoord**

- Hartelijk dank voor de aankoop van de MAD hulpluchtveerset. Lees voorafgaand de montage deze inbouw instructies goed door.
- Het monteren van de hulpluchtveerset dient te gebeuren door een ter zake kundige monteur. Schade door ondeskundige montage of door wijzigingen aan het product vallen buiten de garantie van MAD.
- De hulpluchtveerset kan worden besteld met verschillende besturingssystemen. De montagebeugels en balgen voor deze verschillende besturingen zijn gelijk. Kijk voor de montage van het besturingssysteem in het daarvoor bestemde deel van deze montagehandleiding.
- Monteer originele delen van de auto volgens voorschriften in het werkplaatshandboek.
- Bescherm metalen delen met een corrosie-werende coating.
- Controleer de afstelling van de koplamphoogte, en indien nodig opnieuw afstellen.
- Op de volgende pagina vindt u de QR codes en URL's om de betreffende documenten van deze set te downloaden

## **EN 1. Introduction**

- Thank you for purchasing the MAD air suspension kit. Read these installation instructions carefully before mounting.
- The installation of the auxiliary air spring kit must be done by a qualified technician. Damage due to improper assembly or modifications to the product is excluded from MAD warranty.
- The auxiliary air kit can be ordered with different operating systems. The mounting brackets and bellows for these different controls are the same. For installation of the operating system, refer to the appropriate part of this installation manual.
- Mount original parts of the vehicle according to the instructions in the workshop manual.
- Protect metal parts with an anti-corrosion coating.
- Check the headlight beams, readjust if necessary.
- On the following page you will find the QR codes and URLs to download the relevant documents of this set

## **DE 1. Vorwort**

- Vielen Dank für den Kauf MAD Zusatzluftfederung. Lesen Sie die Installationsanweisungen vor der Installation.
- Montage des Zusatzluftfederung sollte von einem qualifizierter Mechaniker durchgeführt werden. Schäden durch unsachgemäße Montage oder Änderungen am Produkt sind von der MAD-Garantie ausgeschlossen.
- Die Zusatzluftfederung kann mit unterschiedlichen Betriebssystemen bestellt werden. Die Befestigungsbügel und Balgen an den verschiedenen Betriebssystemen sind die gleichen. Für die Installation des Betriebssystems, siehe den entsprechenden Teil dieser Installationsanleitung.
- Original-Fahrzeugteile gemäß den Anweisungen im Werkstatthandbuch montieren.
- Schützen Sie Metallteile mit einer Korrosionsschutzbeschichtung.
- Kontrollieren Sie die Scheinwerferhöhe, ggf. stellen Sie die Scheinwerferhöhe neu ein.
- Auf der folgenden Seite finden Sie die QR-Codes und URLs zum Herunterladen der relevanten Dokumente dieses Sets

## **FR 1. Introduction**

- Merci d'avoir acheté le kit de suspensions pneumatiques MAD. Nous vous rappelons de lire attentivement ces instructions de montage avant l'installation.
- L'installation du kit de suspensions pneumatiques doit être effectuée par un technicien qualifié. Les dommages causés par un montage incorrect ou des modifications du produit sont exclus de la garantie MAD.
- Le kit de suspensions pneumatiques peut être commandé avec différents systèmes de commande. Les supports de fixation et les coussins d'air sont identiques, peu importe le type de système de commande commandé. Pour l'installation du système de commande, reportez-vous à la partie du manuel d'installation dédiée à cela.
- Montez les pièces d'origine du véhicule selon les instructions du manuel d'installation.
- Protégez les pièces métalliques avec un revêtement anti-corrosion.
- Vérifiez le réglage de la hauteur des phares et ajustez-le si nécessaire.
- Sur la page suivante, vous trouverez les QR codes et les URL permettant de télécharger les documents.



<https://mad-automotive.com/documents/VH0570762.pdf>



<https://mad-automotive.com/documents/TU-026395.pdf>



<https://mad-automotive.com/documents/9901.pdf>

## 2. Technical specifications

### NL Luchtdruk

- De minimale luchtdruk bedraagt **0,5** bar.
- De bedrijfsdruk ligt tussen de **1,0 - 3,0** bar.
- De maximale geoorloofde luchtdruk bedraagt **7,0** bar.
- De maximale luchtdruk is alleen voor de parkeerstand en tijdens het rangeren geoorloofd.

### EN Air pressure

- The minimum necessary air pressure is **0,5** bar.
- The operating pressure is between **1,0 - 3,0** bar.
- The maximum permitted air pressure is **7,0** bar.
- The maximum air pressure is only allowed for parking and manoeuvring the vehicle.

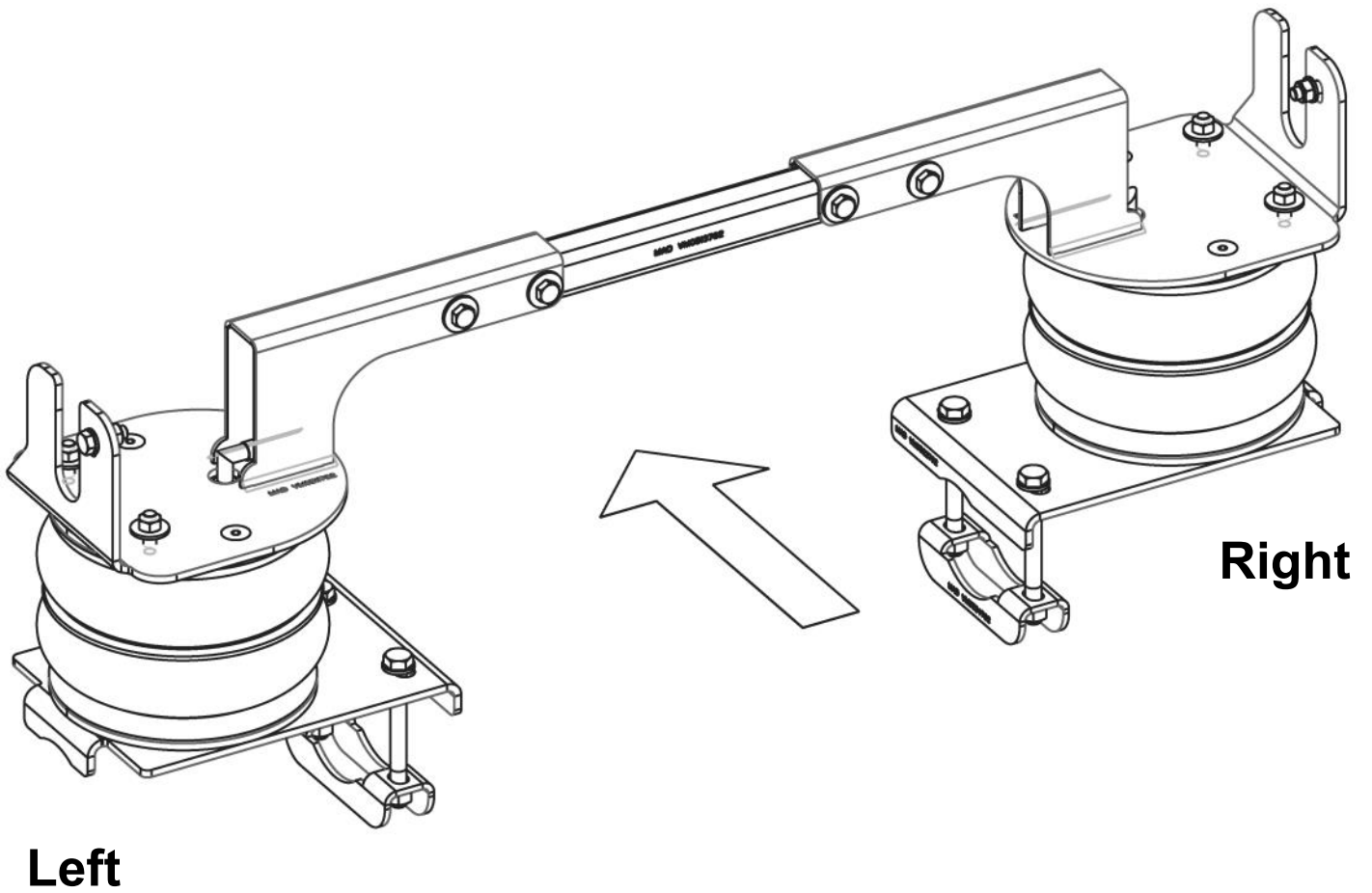
### DE Luftdruck

- Der min. erforderliche Luftdruck beträgt **0,5** bar.
- Der Betriebsdruck liegt zwischen **1,0 - 3,0** bar.
- Der max. erlaubte Luftdruck beträgt **7,0** bar.
- Der max. Luftdruck ist nur für den Stand und Rangierfahrten zulässig.

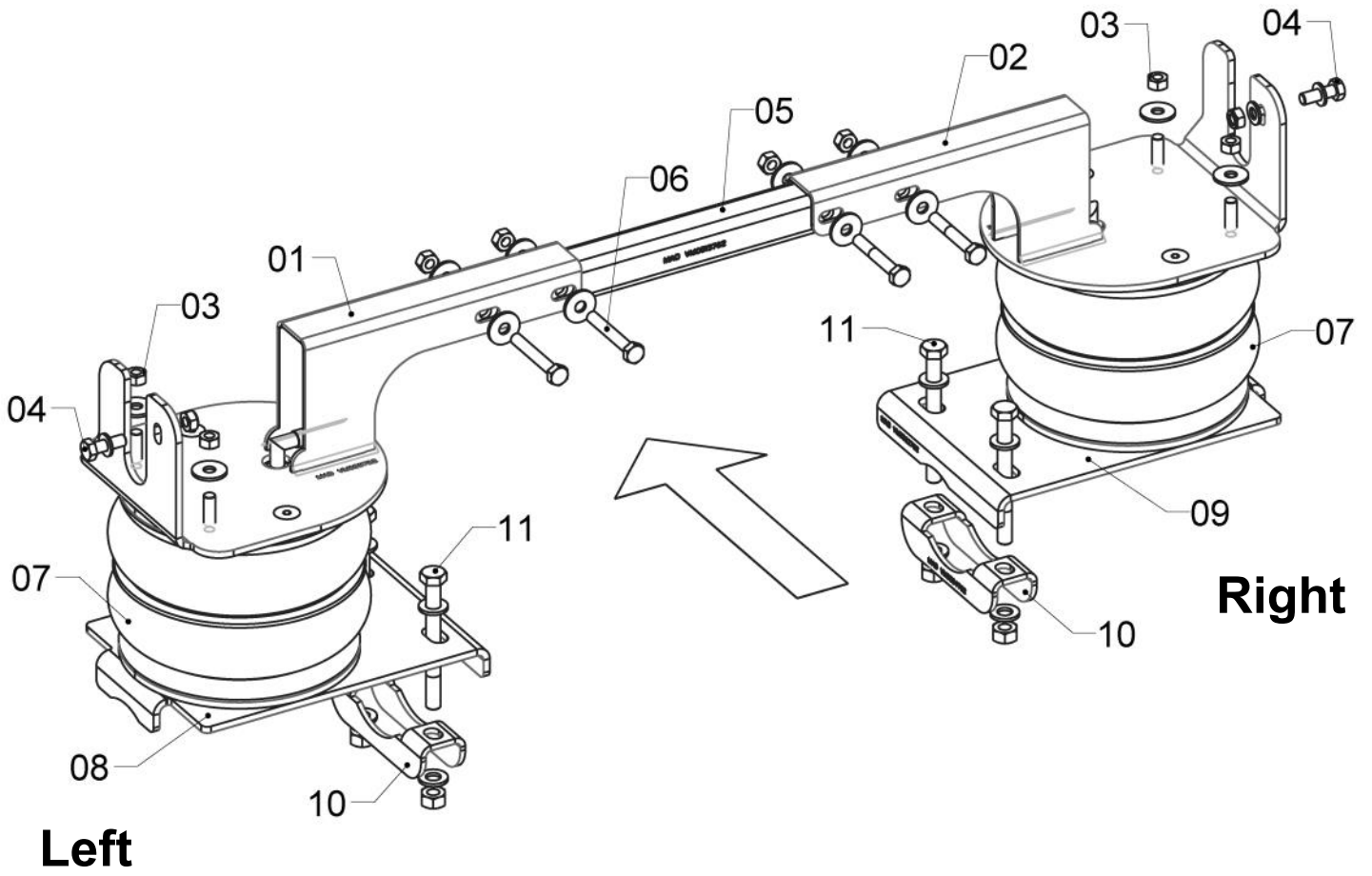
### FR Pression d'air

- La pression d'air minimale nécessaire est de **0,5** bar.
- La pression de fonctionnement est entre **1,0 - 3,0** bars.
- La pression d'air maximale autorisée est de **7,0** bars.
- La pression d'air maximale n'est autorisée que pour stationner et manoeuvrer le véhicule.

3. Fitting the air suspension brackets and bellows



NR-057624-B, NR-057624-C, NR-057624-R



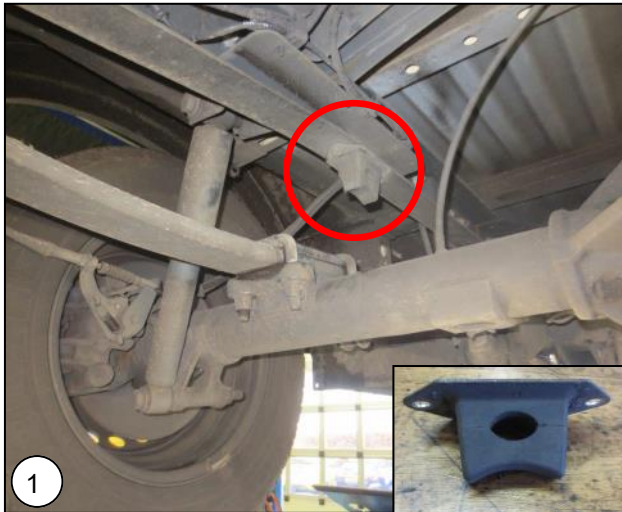
## NR-057624-B, NR-057624-C, NR-057624-R

### Bill of material: Brackets and bellows

Item	Name	Quantity
01	Top plate Left - VM0511762	1
02	Top plate Right - VM0512762	1
03	M8 washer and nut	4
04	Bolt M8x25, washers, nyloc nut	2
05	Tube - VM0513762	1
06	Bolt M8x55, HD washers, nyloc nut	4
07	Air Spring - VB58013	2
08	Bottom plate Left - VM0521762	1
09	Bottom plate Right - VM0522762	1
10	Clamp - VM0524762	2
11	Bolt M10x100, washers, nyloc nut	4



## NR-057624-B, NR-057624-C, NR-057624-R

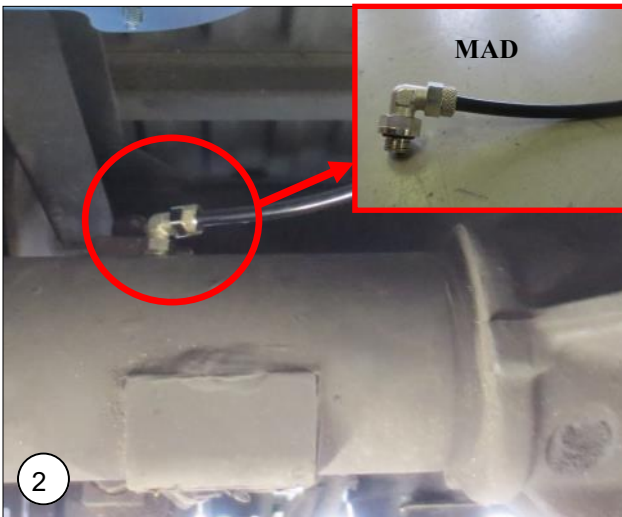


**NL** Verwijder beide aanslagrubbers van het chassis.

**EN** Remove both bump stop's from the chassis.

**DE** Entfernen Sie beide Puffern von das Chassis.

**FR** Retirez les deux tampons en caoutchouc du châssis.

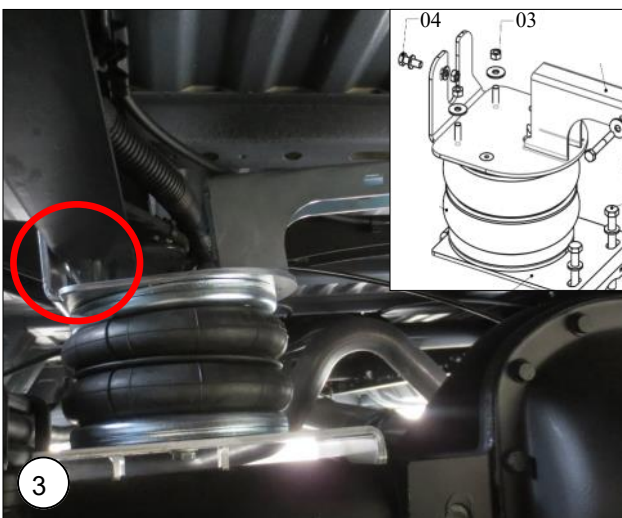


**NL** Verwijder de ontluichtingslang incl. koppeling van de as. Plaats de meegeleverde koppeling met ontluichtingslang.

**EN** Remove the vent hose included coupling of the shaft. Place the provided link and vent hose.

**DE** Entfernen Sie die Entlüftungsschlauch inklusive Kupplung von der Welle. Montieren Sie den mitgelieferten Kopplung mit Schlauch.

**FR** Retirez le tuyau d'évacuation d'air d'origine, de l'essieu. Puis, installez le tuyau, ainsi que le raccord fournis dans le kit.



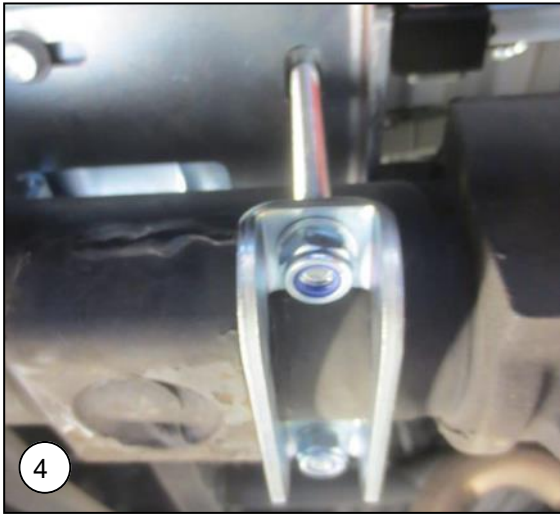
**NL** Monteer de boven beugels met de schroefdraadpennen door de gaten en monteer de bouten, ringen en moeren **03** en **04**.

**EN** Mount the upper brackets with the threaded pins trough the holes and fit the bolts, washers and nuts **03** and **04**.

**DE** Montieren Sie die obere Halterungen mit den Stifte in die Löcher und montieren Sie die Schrauben, Scheibe und Muttern **03** und **04**.

**FR** Placez les supports de fixation supérieurs à l'aide des goupilles filetées dans les trous prévus à cet effet. Puis, fixez-les avec les boulons, rondelles et écrous **03** et **04** fournis.

## NR-057624-B, NR-057624-C, NR-057624-R



**NL** Plaats aan beide zijden de onderplaat op de as en zet deze vast met de beugel en bouten.

**EN** Place on both sides the bottom plate on the axle and secure with the bracket and bolts.

**DE** Montieren Sie auf beide Seiten die Bodenplatte auf der Achse und befestigen Sie sie mit der Halterung und Schrauben.

**FR** Des deux côtés, placez les supports de fixation inférieurs sur l'arbre de transmission et fixez-les avec les colliers de serrage et les boulons fournis.

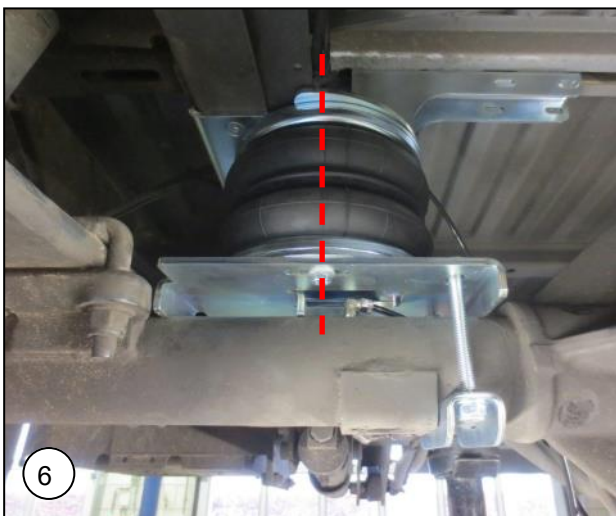


**NL** Draai de bouten onder de luchtbalgen een slag los.

**EN** Loosen one turn the bolts under the air bellows.

**DE** Lösen Sie die Schrauben unter den Luftbalgen.

**FR** Desserrez d'un tour les boulons situés sous les coussins d'air.



**NL** Plaats de luchtbalgen loodrecht in lijn. Zet de bouten vast.

**EN** Put the bellows vertically aligned. Tighten the bolts.

**DE** Richten Sie die Balgen vertikal aus. Ziehen Sie die Schrauben.

**FR** Alignez les coussins d'air perpendiculairement, puis serrez les boulons.

## NR-057624-B, NR-057624-C, NR-057624-R



**NL** Bevestig de tussenbalk aan beide bovenplaten.

**EN** Attach the bar between the two top plates.

**DE** Befestigen Sie das Rohr zwischen den beiden oberen Platten.

**FR** Fixez la barre entre les deux supports de fixation supérieurs.



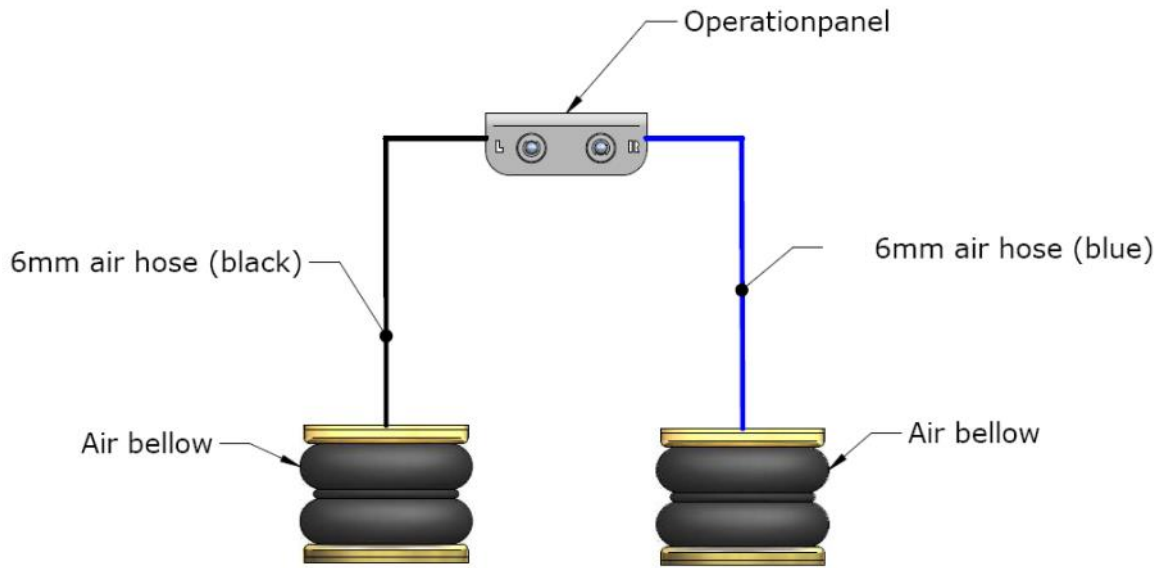
**NL** Overzicht.

**EN** Total view.

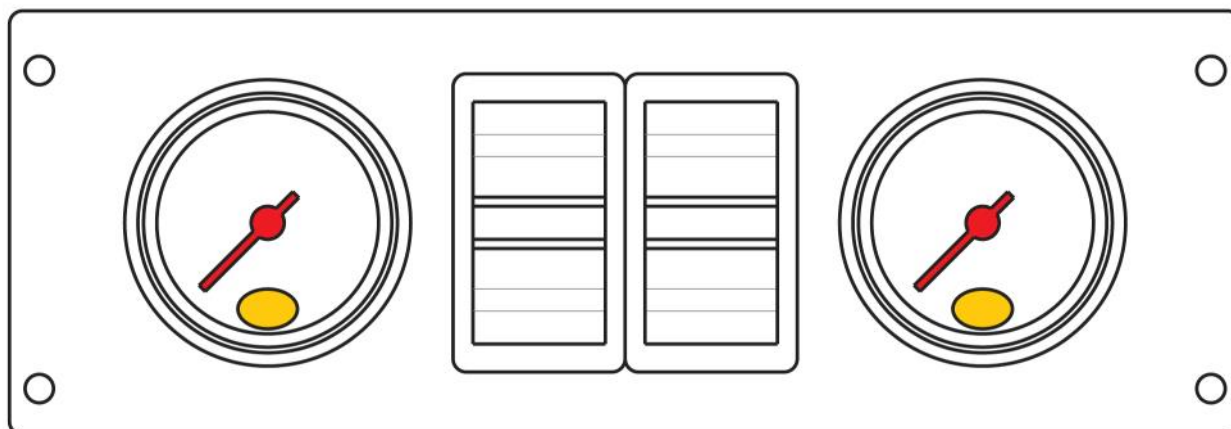
**DE** Gesamtansicht.

**FR** Vue d'ensemble.

4/5. Air Master Basic



## 6. Montage Air Master Comfort



**NL** Het bedieningspaneel kan op verschillende plekken worden gemonteerd. Als het paneel in de cabine van het voertuig gemonteerd wordt dan dient deze, in verband met richtlijn ECE-R 21, tussen of achter de laatste zitrij te worden geplaatst. Ook is het mogelijk om het bedieningspaneel in de laadruimte van het voertuig te plaatsen.

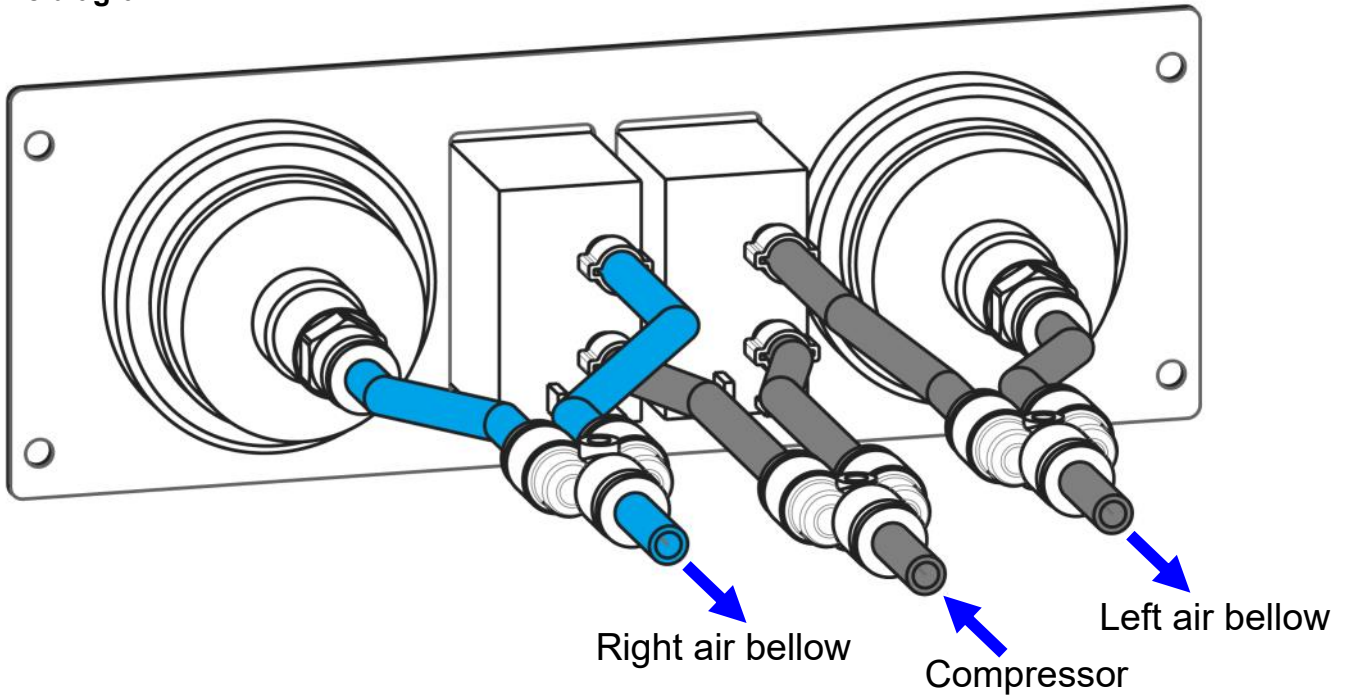
**EN** The operation panel can be fitted at several locations. If the panel has to be fitted into the cabin of the vehicle then it has to be fitted, according to ECE-R 21 between or behind the seats of the last seating row. The operation panel can also be fitted in the loading space of the vehicle.

**DE** Das Bedienungspaneel kann auf verschiedene Stellen montiert werden. Wenn das Paneel in die Kabine des Fahrzeugs montiert wird dann soll es, nach Richtlinien ECE-R 21, zwischen die Sitzen von dem letzte Sitzreihen montiert werden. Das Paneel darf auch im Laderaum des Fahrzeugs montiert werden.

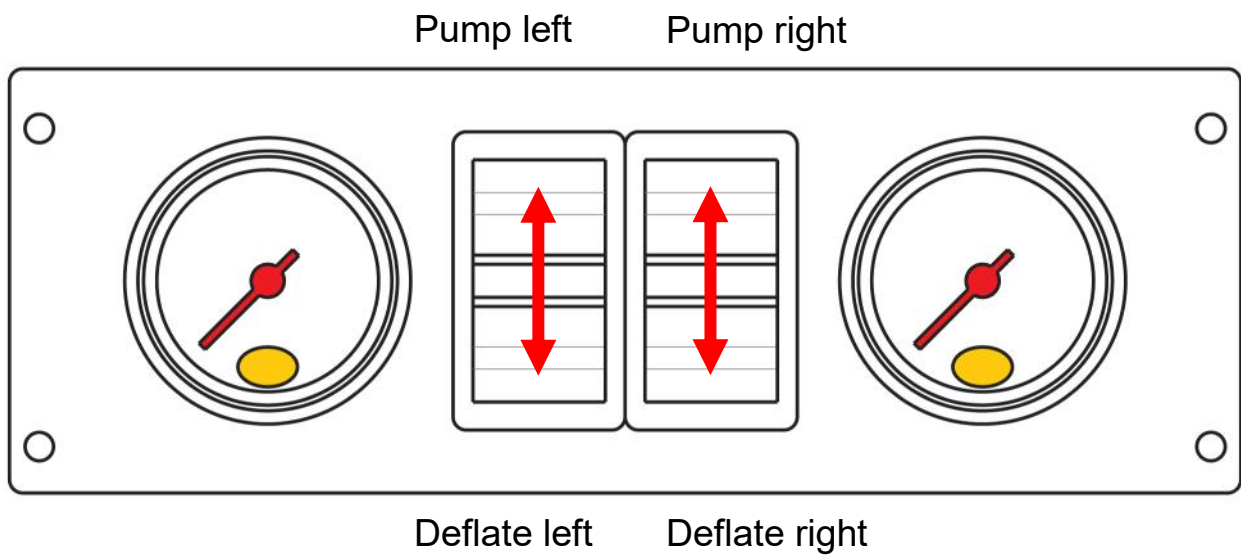
**FR** Le panneau de commande peut être installé à différents endroits. Si le panneau de commande est monté dans la cabine du véhicule, il doit être installé, conformément à la directive ECE-R 21 entre ou derrière la dernière rangée de sièges. Il est également possible d'installer le panneau de commande dans la soute du véhicule.

7. Diagram Air Master Comfort

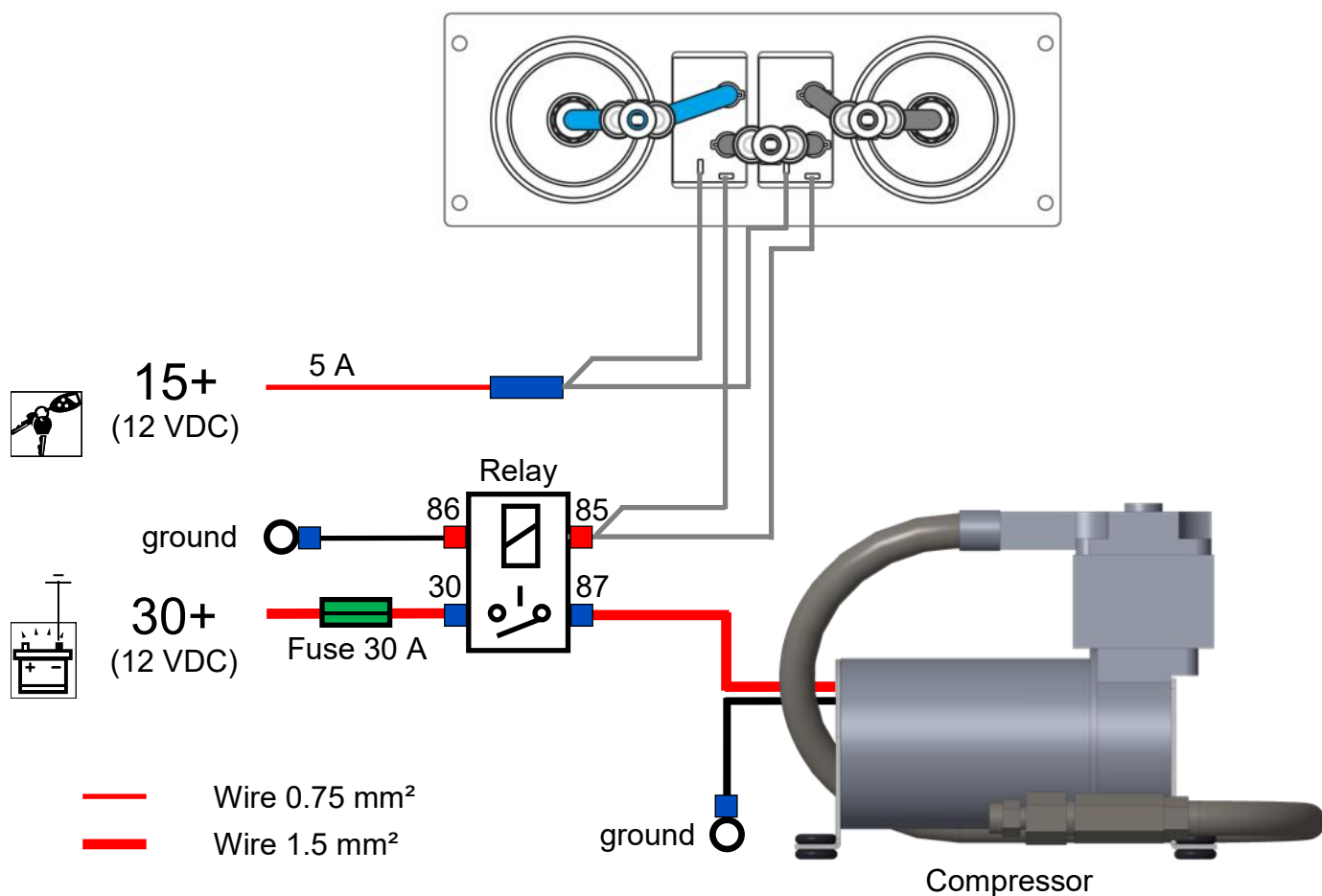
Air line diagram



Operation



Electrical Diagram



**NL** Sluit de luchtleidingen en elektra aan volgens schema. Let op dat de luchtleidingen en bedrading vrij liggen van scherpe delen. Monteer de compressor op een afgeschermd droge plaats.

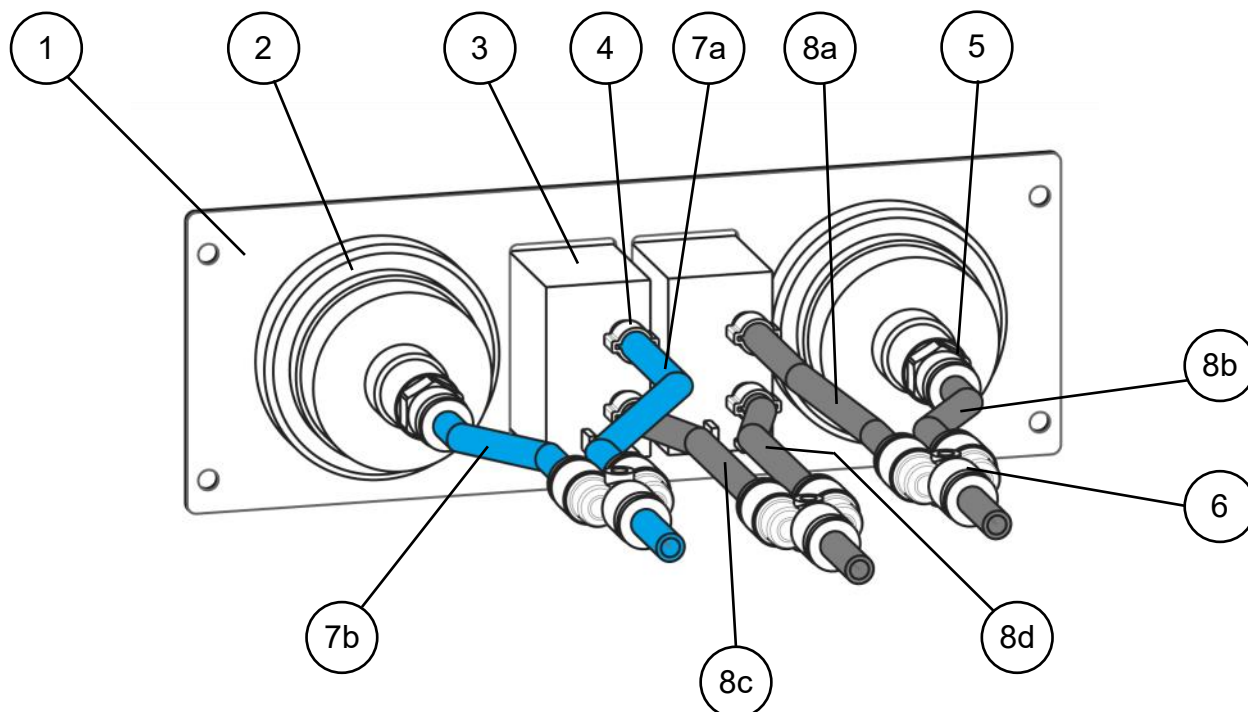
**EN** Connect the air lines and wire harness according the diagram. Make sure that the air lines and wiring are free from sharp edges. Install the compressor in a sheltered dry place.

**DE** Montieren Sie die Luftleitungen und die Elektrik gemäß Schaltplan. Beachten Sie, dass die Luftleitungen und Verkabelung frei sind von scharfen Kanten. Montieren Sie der Kompressor auf ein abgeschirmtes trockene Position.

**FR** Raccordez les durites et les câbles électriques conformément au schéma. Veillez à ce que les durites et le câblage électrique ne soient pas au contact de parties tranchantes. Installez le compresseur dans un endroit sec et protégé.

# NR-057624-C

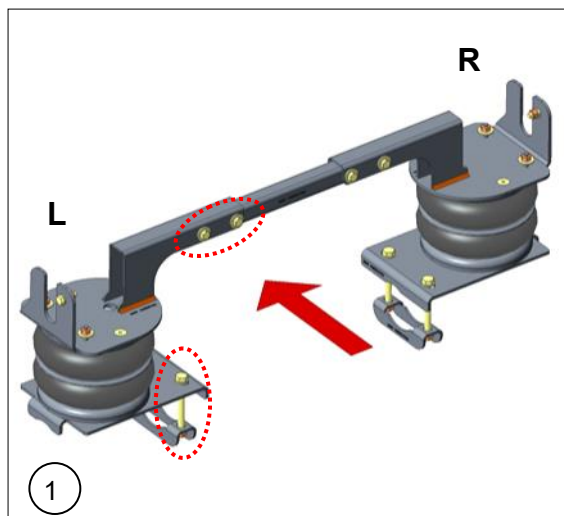
## Bill of material



Item	Part nr	Name	Quantity
1	VM70202	Operation panel	1
2	VX70008	Manometer	2
3	VE01003	Paddle switch	2
4	VC20004	Line clamp Ø 6 mm	4
5	VF01051	Fitting 1/8 for line 4-6	2
6	VF01052	Y-fitting Ø 6 mm	3
7a	VL02007	Line PU blue 4-6	65 cm
7b	VL02007	Line PU blue 4-6	65 cm
8a	VL02001	Line PU black 4-6	60 cm
8b	VL02001	Line PU black 4-6	60 cm
8c	VL02001	Line PU black 4-6	70 cm
8d	VL02001	Line PU black 4-6	70 cm



## 8. Air Master Automatic system

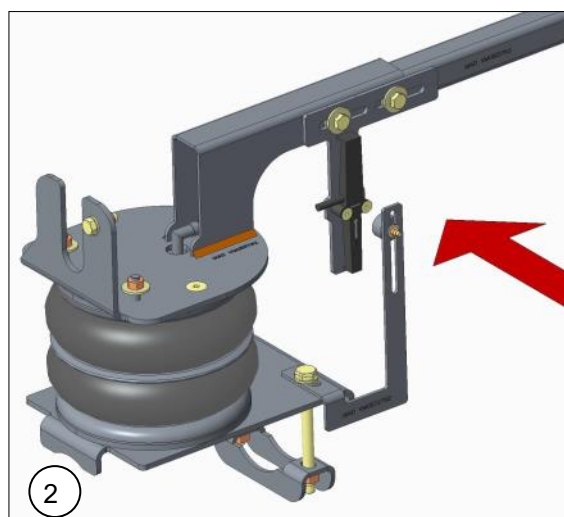


**NL** Neem de aangegeven bouten van het luchtvering systeem los. Doe dit alleen aan de linker achterzijde.

**EN** Remove the three indicated bolts from the air suspension system. Only on the left rear side of the vehicle.

**DE** Trennen Sie die angegebenen Schrauben des Luftfederungssystem. Tun Sie das nur auf der linken Hinterseite.

**FR** Retirez les boulons indiqués sur le schéma ci-contre du système de suspensions pneumatiques. N'effectuez cette opération qu'à l'arrière gauche du véhicule.



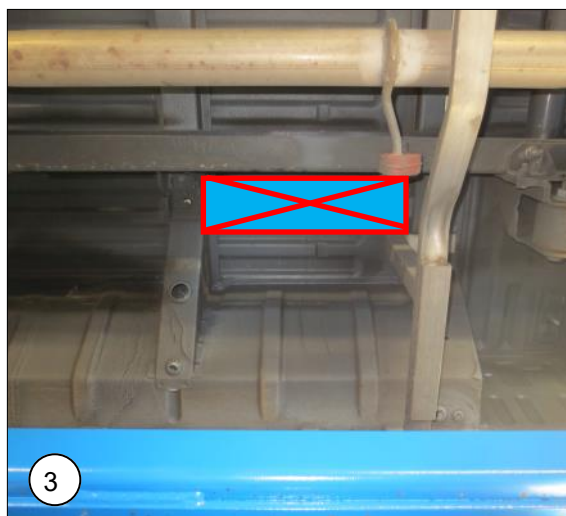
**NL** Monteer de sensorsteun aan de bovenste steun van het luchtvering systeem met de zojuist verwijderde bouten. Monteer de magneetsteun aan de onderste steun van het luchtvering systeem, gebruik hiervoor de meegeleverde M10x110 bout.

**EN** Mount the sensor support to the upper bracket of the air suspension system using the just removed bolts. Mount the magnet support to the lower support of the air suspension system, using the supplied M10x110 bolt.

**DE** Montieren Sie den Sensorhalterung an der oberen Halterung des Luftfederungssystem mit den entfernten Schrauben. Montieren Sie den Magnethalter an der unteren Halterung des Luftfederungssystem, mit der mitgelieferte M10x110 Schraube.

**FR** Installez le support du capteur sur le support de fixation supérieur du système de suspensions pneumatiques. Utilisez les boulons retirés précédemment. Installez le support magnétique sur le support de fixation inférieur à l'aide du boulon M10x110 fourni.

## NR-057624-R



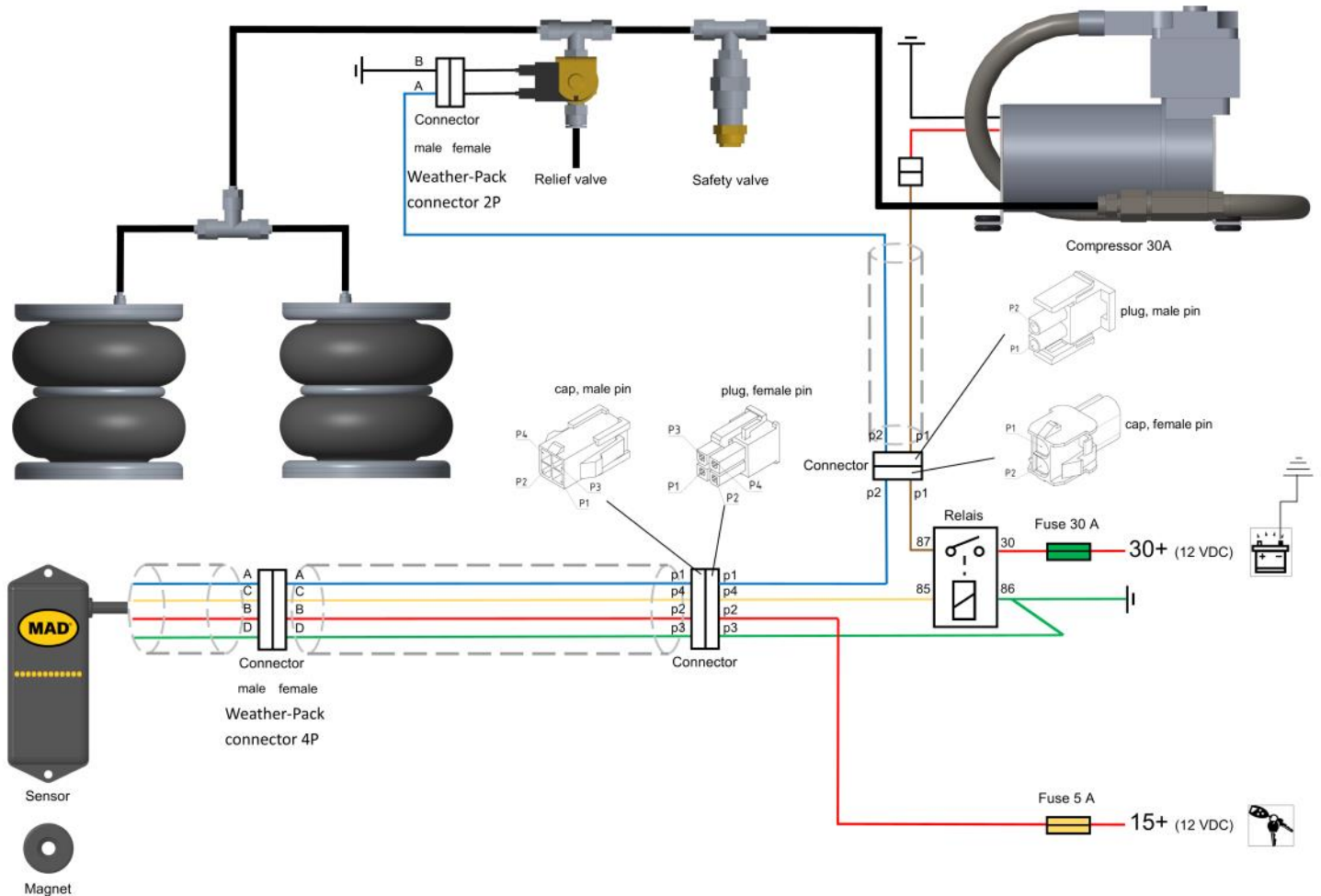
**NL** Monteer de compressorsteun met compressor tegen de buitenzijde van de rechter chassisbalk op de aangegeven locatie. L1 uitvoering wijkt af, unit ongeveer 0,5 meter naar voorzijde verplaatsen.

**EN** Mount the compressor with bracket against the outside of the right chassis beam at the indicated location. L1 version deviates, place the unit about 0,5 meters to the front.

**DE** Montieren Sie den Kompressor Halter mit Kompressor gegen gegen die Außenseite des rechten Chassis Balken an der angegebenen Position. L1 Ausführung weicht ab, Einheit ca. 0,5 Meter nach vorne Montieren.

**FR** Montez le support du compresseur avec le compresseur contre l'extérieur de la poutre droite du châssis à l'endroit indiqué ci-contre. La version L1 diffère, déplacez l'unité d'environ 0,5 mètre vers l'avant.

9. Diagram and adjustment Air Master Automatic



- NL** Sluit de luchtleidingen en elektra aan volgens schema. Let op dat de luchtleidingen en bedrading vrij liggen van scherpe delen.
- EN** Connect the air lines and wire harness according the diagram. Make sure that the air lines and wiring are free from sharp edges.
- DE** Montieren Sie die Luftleitungen und die Elektrik gemäß Schaltplan. Beachten Sie, dass die Luftleitungen und Verkabelung frei sind von scharfen Kanten.
- FR** Raccordez les durites et le câblage électrique conformément au schéma ci-dessus. Veillez à ce que les durites et le câblage électrique ne soient pas au contact de parties tranchantes.

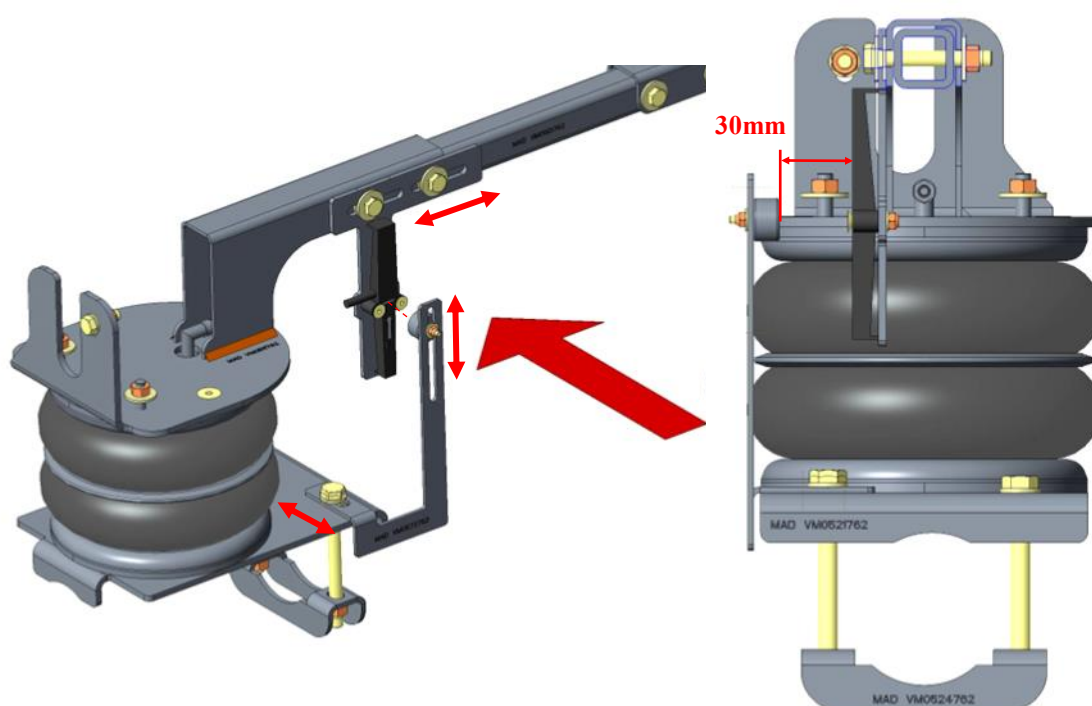
## NR-057624-R

**NL** Stel het Air Master Automatic systeem af zodat de afstand tussen de sensor en de magneet ongeveer 30-mm is. Plaats de magneet zodat deze net iets boven het midden van de sensor. Het is mogelijk om de rijhoogte aan te passen door de magneet over de steun te verplaatsen. Zet het contact aan en wacht ongeveer 25 sec. Dit is een vertragingstijd die ervoor zorgt dat de compressor niet reageert op elke beweging van het voertuig. Het voertuig zal automatisch naar de ingestelde rijhoogte gaan.

**EN** Adjust the Air Master Automatic system so that the distance between the sensor and magnet is about 30-mm. Place the magnet so that it is a little above the centre of the sensor unit. It is possible to adjust the ride height of the car by sliding the magnet over the bracket. Switch on the ignition and wait about 25 sec. This is a time delay to avoid that the compressor reacts on every movement of the vehicle. The vehicle is going automatically to the adjusted ride height.

**DE** Stellen Sie die Air Master Automatic System, so dass der Abstand zwischen Sensor und Magnet ca. 30-mm ist. Stellen Sie den Magneten, so dass es ein bisschen über der Mitte von der Sensoreinheit ist. Es ist möglich, die Bodenfreiheit des Fahrzeugs durch Verschieben des Magnet über der Halterung eingestellt werden. Zündung einschalten und warten Sie etwa 25 Sekunden. Dies ist eine Zeitverzögerung zu vermeiden, dass der Kompressor bei jeder Bewegung des Fahrzeugs reagiert. Das Fahrzeug wird automatisch an den eingestellten Fahrhöhe gehen.

**FR** Réglez le système Air Master Automatic de manière à ce que la distance entre le capteur et l'aimant soit d'environ 30 mm. Positionnez l'aimant de manière à ce qu'il soit légèrement au-dessus du centre du capteur. Il est possible de régler la hauteur de conduite en déplaçant l'aimant sur le support. Mettez le contact et attendez environ 25 secondes. Il s'agit d'un délai qui garantit que le compresseur ne réagit pas aux mouvements du véhicule. Le véhicule se déplacera automatiquement à la hauteur de conduite réglée.









**MAD**

Wiltonstraat 53  
3905 KW Veenendaal  
The Netherlands

T +31 (0) 318 586 100

[mad-automotive.com](http://mad-automotive.com)



Suspension  
Systems