

HV-148128 / HV-148148

Fiat Talento

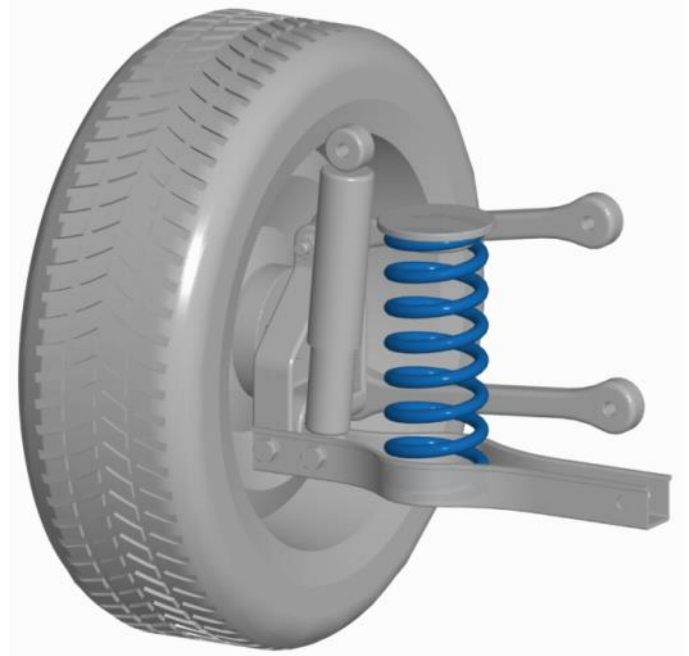
Nissan Primastar / NV300

Opel Vivaro

Renault Trafic

Vauxhall Vivaro

**MAX COMFORT.
MAX CONTROL.
MAX SAFETY.**



NL Montage handleiding

EN Fitting instructions

DE Einbau Anleitung

FR Guide d'installation



Suspension
Systems



NOTICE

NL

1. Monteer originele delen van de auto volgens voorschriften in het werkplaats-handboek.
2. Controleer na de montage of de MAD veer voldoende voorspanning heeft.
3. Bescherm metalen delen met een corrosie-werende coating.
4. Stel de koplamphoogte en indien aanwezig het camera en / of radarsysteem opnieuw af.
5. Bij een multi-link wielophanging is het raadzaam opnieuw uit te lijnen.
6. Op de volgende pagina vindt u de QR codes en URL's om de betreffende documenten van deze set te downloaden

EN

1. Mount original parts of the car as specified in the workshop manual.
2. After mounting, check that the MAD spring has enough pre-tension.
3. Protect metal parts with an anticorrosive coating.
4. Readjust the headlights, and the camera and/or radar system if present.
5. With multi-link suspension, we recommend realigning.
6. On the following page you will find the QR codes and URLs to download the relevant documents of this set

DE

1. Montieren Sie Originalteile des Autos gemäß den Anweisungen im Werkstatthandbuch.
2. Überprüfen Sie nach der Montage, ob die MAD-Feder ausreichend Vorspannung hat.
3. Schützen Sie Metallteile mit einer korrosionsbeständigen Beschichtung.
4. Stellen Sie die Scheinwerferhöhe und, falls vorhanden, die Kamera und/oder das Radarsystem erneut ein.
5. Bei einer Mehrlenker-Radaufhängung empfiehlt es sich, diese erneut auszurichten.
6. Auf der folgenden Seite finden Sie die QR-Codes und URLs zum Herunterladen der relevanten Dokumente dieses Sets

FR

1. Installez les pièces d'origine du véhicule comme indiqué dans le manuel d'atelier.
2. Après l'installation, vérifiez que les ressorts MAD soient suffisamment sous pression.
3. Protégez les pièces métalliques avec un revêtement résistant à la corrosion.
4. Réglez à nouveau la hauteur des phares et le système de caméra et/ou de radar, le cas échéant.
5. Dans le cas d'une suspension multi-bras, il est conseillé de refaire la géométrie.
6. Sur la page suivante, vous trouverez les QR codes et les URL permettant de télécharger les documents.



NOTICE



<https://mad-automotive.com/documents/14-43.pdf>



<https://mad-automotive.com/documents/TU-026000.pdf>



<https://mad-automotive.com/documents/9901.pdf>



Fig. 1

87-BN-ZG



Fig. 2

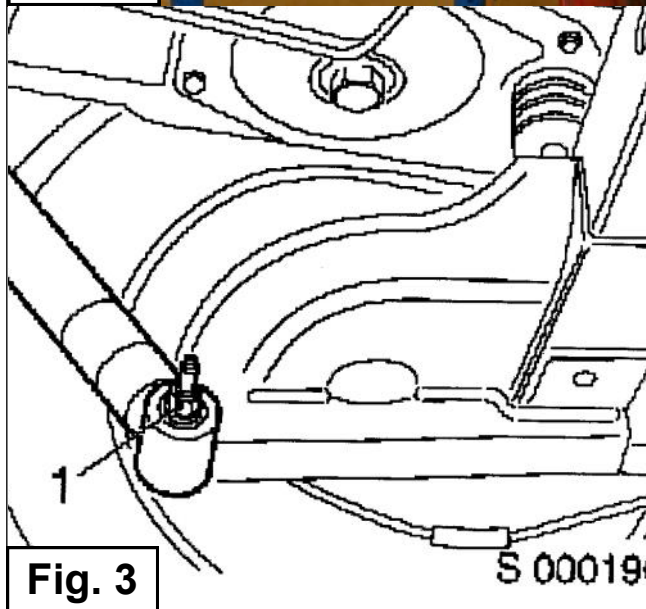


Fig. 3



Fig. 4

NL

1. Plaats het voertuig op een vier kolom hefbrug met de wielen ondersteund. Zie figuur 1.
2. Zet twee assteunen onder de trekhaak of de chasisbalk. Zie figuur 2.
3. Verwijder de onderste schokdemperbouten. Zie figuur 3.
4. Laat de hefbrug langzaam zakken zodat de achterveren loskomen. **Let op - Zorg ervoor dat de remslangen en ABS bekabeling niet onder spanning komen te staan !**
5. Verwijder de originele veren.
6. Plaats de MAD vervangende hoofdveren op de originele veerrubbers aan de boven- en onderzijde. **(De grootste veerdiameter aan de onderzijde).**
7. Zorg ervoor dat de veren correct geplaatst zijn, de veerrubbers goed zitten, etc.
8. Breng het voertuig omhoog totdat de beide assteunen vrij staan.
9. Zet de onderste schokdemperbouten vast met een aanhaalkoppel van **108 Nm**.
10. Verwijder de beide assteunen.

EN

1. Position vehicle on a 4-post lift with wheels supported. See Fig 1.
2. Position 2 axle-stands beneath the chassis or towbar. See Fig 2.
3. Remove the lower shock-absorber bolts. See Fig 3.
4. Slowly lower the lift until the rear suspension relaxes such that the coil springs are loose. **Caution – observe the brake-lines and ABS sensor cables and ensure that no tension or stretch is applied to these components !**
5. Remove the original coil springs.
6. Position the MAD replacement coil spring on the original top and bottom rubber seats. **(The largest spring diameter at the bottom).**
7. Ensure correct seating of the new springs, correct alignment of seats, etc.
8. Raise the lift until the axle-stands are free.
9. Refit the lower shock-absorber bolts and tighten to **108 Nm** torque.
10. Remove the axle-stands and lower vehicle.

DE



Fig. 1

87-BN-ZG



Fig. 2

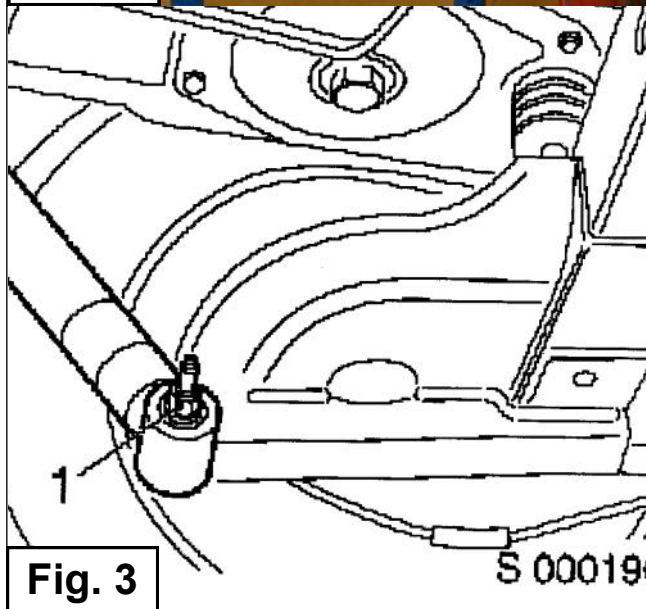


Fig. 3



Fig. 4

1. Stellen Sie das Fahrzeug auf einer 4-Säulen-Hebebühne mit Rädern unterstützt. Siehe Abbildung 1.
2. Stellen Sie zwei Unterstellböcke unter dem Chassis oder Anhängerkupplung. Siehe Abbildung 2.
3. Entfernen Sie die unteren Stoßdämpferbolzen. Siehe Abbildung 3.
4. Langsam senken Sie den Hebebühne bis die Hinterradfederung entspannt, so dass die Schraubenfedern spannungsfrei sind.
Achtung - beachten Sie die Bremsleitungen und ABS-Sensorkabeln und stellen Sie sicher, dass keine Spannung oder Streckung zu diesen Komponenten aufgebracht wird !
5. Entfernen Sie die Original-Schraubenfedern.
6. Setzen Sie den MAD Ersatz Schraubenfedern auf den Original oben und unten Gummisitze. (**Die größte Federdurchmesser an der Unterseite**).
7. Kümmern sich um die korrekte Montage der neuen Federn, richtige Ausrichtung der Gummisitze, usw.
8. Heben Sie den Hebebühne bis die Unterstellböcke lose sind.
9. Montieren Sie die untere Stoßdämpferbolzen und ziehen Sie diese an mit einem Drehmoment von **108 Nm**.
10. Nehmen Sie die beide Unterstellböcke und Senken Sie die Hebelbühne.



Fig. 1

87-BN-ZG

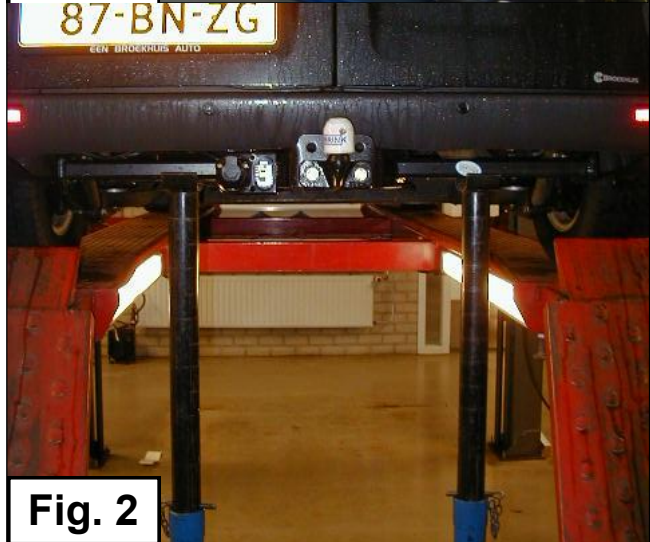


Fig. 2

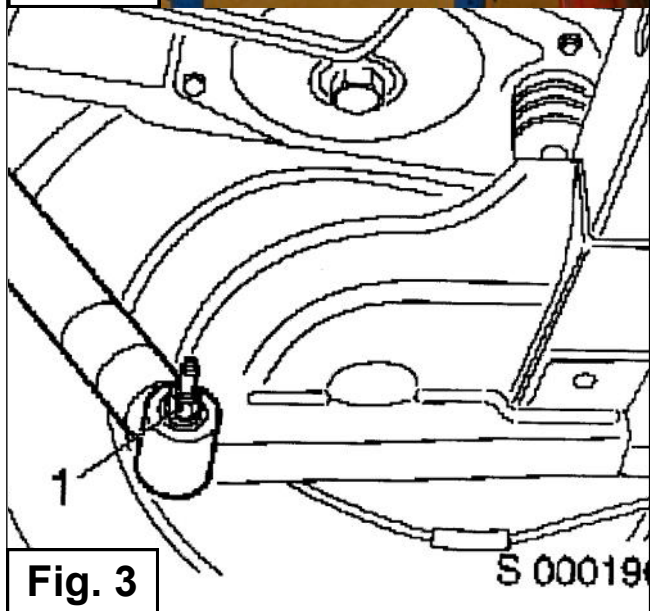


Fig. 3



Fig. 4

FR

1. Montez le véhicule sur un pont à quatre colonnes avec les roues posées sur le pont. Voir figure 1.
2. Placez deux supports d'essieux sous le châssis ou sous le crochet d'attelage. Voir figure 2.
3. Enlevez les boulons inférieurs de l'amortisseur. Voir figure 3.
4. Abaissez lentement le pont à quatre colonnes pour libérer les ressorts arrière. **Attention : Veillez à ce que les durites de frein et les câbles ABS ne soient pas tendus !**
5. Retirez les ressorts d'origine.
6. Placez les ressorts de remplacement MAD sur les caoutchoucs de ressorts d'origine en haut et en bas. **(Le plus grand diamètre du ressort en bas).**
7. Veillez à ce que les ressorts et les caoutchoucs soient correctement positionnés.
8. Soulevez le pont à quatre colonnes jusqu'à ce que les supports d'essieux soient dégagés.
9. Montez les boulons inférieurs des amortisseurs et serrez-les à un couple de serrage de **108 Nm**.
10. Retirez les supports d'essieux et abaissez le pont à quatre colonnes.

MAD

Wiltonstraat 53
3905 KW Veenendaal
The Netherlands

T +31 (0) 318 586 100

mad-automotive.com



Suspension
Systems