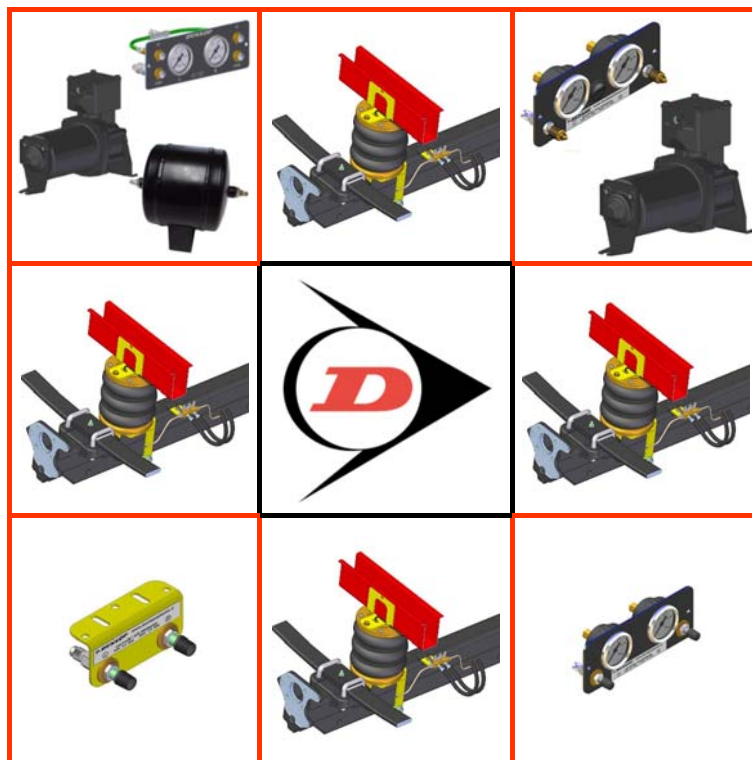


Notice de montage

L.TRA.EV4.C.M

Ford Transit Traction Châssis Haut Butée courte
(2010 - 2014)



Votre Revendeur:

SAS FRANSSSEN
ZA du Fief aux Moines
85240 Saint Hilaire des loges
Tél : 02.51.52.26.57
mail : contact@franssen-loisirs.fr
site web : www.franssen-loisirs.fr



Ford Transit Traction 280–350 Châssis Haut Butée courte

L.TRA.EV4.C.M

CONTENU

1. PRÉAMBULE	3
2. INTRODUCTION	4
3. NOTES TRÈS IMPORTANTES	5
4. VUE D'ENSEMBLE	6
5. INSTRUCTIONS POUR LE MONTAGE	7
5.1. Couples de serrage recommandés	7
5.2. Installation de l'adaptateur des câbles de frein sur l'essieu.....	7
5.3. Installation du support inférieur sur l'essieu.....	8
5.4. Démontage de la butée de choc sur le longeron.....	8
5.5. Installation du support supérieur sur le châssis	8
5.6. Installation du coussin sur le support inférieur	8
5.7. Fixation du coussin sur le support supérieur.....	9
5.8. Installation de l'option de gonflage	10
5.9. Connexion, déconnexion, découpe et passage des tuyaux d'air	11
5.10. Gonflage des coussins.....	12
5.11. Alignement des coussins	13
5.12. Entretien.....	13
5.13. CHECK LIST	13
5.14. Photo et Schémas de montage.....	14
6. CONCLUSION.....	19

DSC Nederland B.V.
Het Wegdam 22
7496 CA Hengevelde
Nederland
Tel. : +31 (0)547 333065
Fax. : +31 (0)547 333068
e-mail: info@dunlopsystems.nl
Website: www.dunlopsystems.nl

© 2017, DSC Nederland B.V.



Ford Transit Traction 280–350 Châssis Haut Butée courte

L.TRA.EV4.C.M

1. PRÉAMBULE

Ce manuel fournit les instructions nécessaires pour le montage d'un kit de suspension pneumatique auxiliaire spécialement étudié pour Ford Transit Traction 280/350 (2010-2014) châssis haut butée courte.

Pour assurer un montage correct, il est vivement recommandé de lire ce manuel entièrement avant de commencer le travail.

Il est souhaitable que ce travail soit effectué par un mécanicien qualifié ou un atelier bien équipé.

DSC Nederland ne pourra pas être tenu responsable en cas de problèmes ou de défauts survenant suite à un mauvais montage qui rendrait la garantie non valide.

IMPORTANT : Attestation fabricant

Une déclaration fabricant est livrée dans chaque colis. Après le montage, assurez-vous que cette attestation est bien remplie, signée par l'installateur qualifié. Une copie doit être envoyée à DSC Nederland par courrier, fax ou e-mail : info@dunlopsystems.nl



Ford Transit Traction 280–350 Châssis Haut Butée courte

L.TRA.EV4.C.M

2. INTRODUCTION

Merci d'avoir choisi un kit de suspension pneumatique auxiliaire de la gamme *DSC Nederland*. Un système auxiliaire est monté en complément des lames de ressort du véhicule et procure des améliorations en termes de stabilité du véhicule et de confort des passagers.

Mise à l'équilibre du véhicule

En faisant varier simplement la pression dans les coussins, le véhicule est stabilisé à la fois de l'avant vers l'arrière, et de côté à côté. Conserver au véhicule un bon équilibre permet d'optimiser la stabilité, d'assurer un éclairage correct des phares en conduite nocturne et de diminuer l'usure des pneus qui est provoquée une charge mal répartie.

Stabilité en ligne droite

La stabilité de conduite en ligne droite est grandement améliorée lorsque vous roulez plus vite, lorsque vous subissez des bourrasques de vent latéral, lorsque vous croisez ou doublez de gros véhicules.

Diminution du roulis

Le roulis dans les virages et dans les ronds-points est diminué de façon significative.

Diminution de la fatigue et de l'usure

L'usure de votre suspension est diminuée par le fait que les lames de ressort s'aplatissent moins sous des charges répétées ou constantes. Notre suspension pneumatique permet une compensation de l'affaissement des lames. Ceci est particulièrement efficace pour les camping-cars qui sont toujours très chargés.

Confort

Les systèmes à coussins d'air aident à absorber les chocs dus à la charge sur des routes inégales. C'est pourquoi la qualité générale de la conduite est améliorée.

Diminution de la consommation de carburant

Votre véhicule étant bien équilibré durant la conduite, la consommation de carburant est moins importante.

3. NOTES TRÈS IMPORTANTES**PTAC Poids Total Autorisé en Charge (GVW)**

Les suspensions pneumatiques ne sont pas destinées à autoriser une augmentation du PTC d'un véhicule. Elles ne procurent pas légalement une autorisation de rouler avec un dépassement de la capacité de chargement préconisée sur la plaque d'origine du véhicule.

Ne dépassez jamais la charge maximum spécifiée par le constructeur du véhicule...

- ◆ afin d'éviter de mettre en danger la sécurité des passagers
- ◆ afin d'éviter d'endommager le véhicule
- ◆ afin de respecter la loi.

Augmentation du taux de charge du véhicule

En dépit des prescriptions de sécurité ci-dessus, il est possible d'augmenter le taux de charge de votre véhicule. Ceci doit être fait par un fournisseur spécialisé ...

- ◆ Qui devra apporter toutes les modifications nécessaires en complément du montage du kit de suspension auxiliaire
- ◆ Qui remplira les documents nécessaires pour informer les services de contrôle et d'autorisation compétents en la matière
- ◆ Qui fournira et fixera une nouvelle plaque d'indication des poids en remplacement de la plaque d'origine fournie avec le véhicule.

Cette procédure concerne les véhicules immatriculés au Royaume Uni. Dans les autres pays, le processus peut être différent.

Note extraite du Guide de la Sécurité

La note ci-dessous extraite du Guide de la Sécurité est très utile.

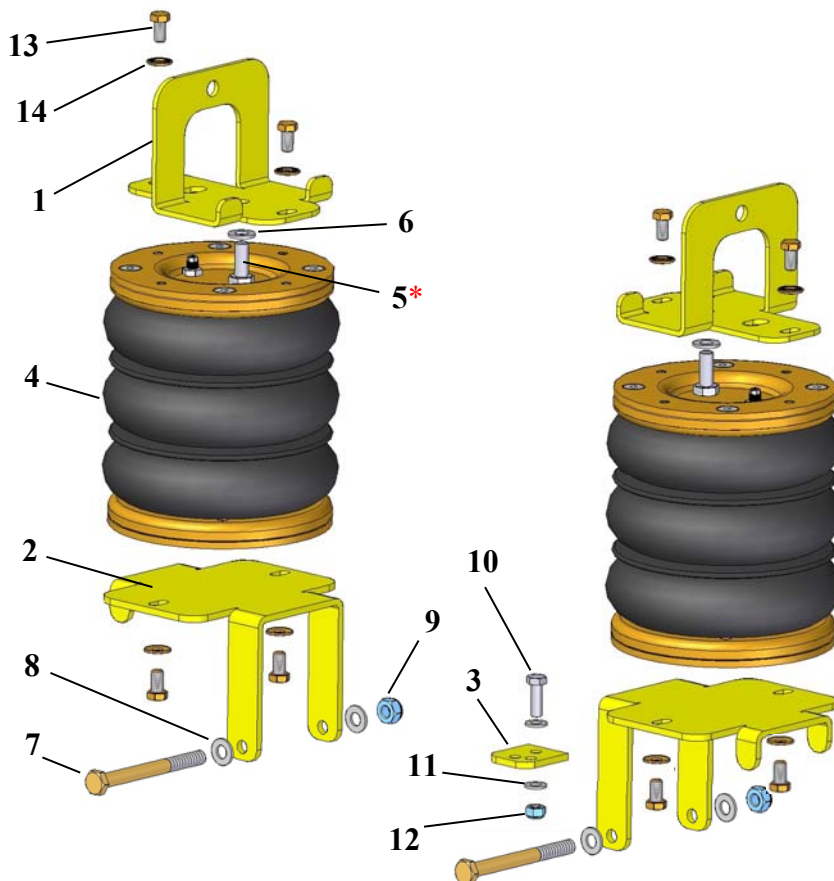
PM85, July 2007 *Safe recovery (and repair) of buses and coaches fitted with air suspension*

Elle peut être téléchargée gratuitement à partir de :

<http://www.hse.gov.uk/PUBNS/pm85.pdf>

4. VUE D'ENSEMBLE

Assemblage complet du coussin et des supports de fixation



Autres pièces livrées dans le kit qui n'apparaissent pas sur le schéma...

- * Tuyau noir (côté gauche)
- * Tuyau bleu (côté droit)
- * Colliers RILSAN de fixation
- * Option de gonflage
- * Déclaration fabricant de conformité
- * Notice de montage

N°	Référence	Description	Qté
1	21.04.00.1.01	Supports supérieurs, Gauche et Droite	2
2	21.04.00.1.04	Supports inférieurs, Gauche et Droite	2
3	21.04.00.1.31	Support d'adaptation câbles de frein	1
4	OP.LB.170-3.CPL	Coussins à 3 étages 170/3	2
5	DIN 933 M10 (x 1.25)* x 25	Vis à tête hexagonale	2
6	DIN 127 M10	Rondelle Ressorts	2
7	DIN 931 M10 x 100	Vis à tête hexagonale	2
8	DIN 125A M10	Rondelle	4
9	DIN 985 M10	Ecrou autobloquant	2
10	DIN 933 M8 x 25	Vis à tête hexagonale	1
11	DIN 125A M8	Rondelle	2
12	DIN 985 M8	Ecrou autobloquant	1
13	DIN 933 M8 x 16	Vis à tête hexagonale	8
14	M8	Rondelle disque	8

*** ATTENTION !!! Pensez à toujours vérifier le pas des filetages**

5. INSTRUCTIONS POUR LE MONTAGE**Préparation et précautions**

Avant de commencer le montage, assurez-vous que vous avez suffisamment d'espace disponible entre l'essieu et le châssis.



Utilisez un cric si nécessaire. Travaillez sur un seul côté du véhicule à la fois.



Veillez à votre sécurité tout au long du montage à chaque moment. Utilisez toujours des chandelles pour soutenir le véhicule.

Commencez par soulever l'arrière du véhicule jusqu'à ce qu'il se trouve approximativement à sa bonne hauteur de conduite et mesurez l'espace entre l'essieu arrière et le châssis à l'emplacement de la butée de choc. Cette distance doit être environ 18 cm. Si ce n'est pas le cas, et si vous mesurez seulement 14 cm, ceci signifie que vous devez utiliser des coussins à 2 étages (au lieu de 3 étages livrés en standard dans ce kit.)

5.1 Recommandations pour les couples de serrage

Durant le montage de votre suspension, il est recommandé de respecter les couples de serrage indiqués dans le tableau ci-dessous...

Tableau des couples métriques en N.m.		
Dimensions	Classe 8.8	Classe 10.9
M6 x 1	9.9	14.0
M8 x 1.25	24.0	34.0
M10 x 1.5	48.0	67.0
M12 x 1.75	83.0	117.0
M16 x 2	200.0	285.0

- Lorsque les deux (boulon et écrou) sont en acier, utilisez les colonnes classe 8.8 ou classe 10.9
- Pour tous autres types de matières, il faut se référer aux compétences d'une personne qualifiée sur ce sujet.

Les instructions suivantes font référence aux schémas des pages 14 à 18.

5.2 Installation de l'adaptateur des câbles de frein sur l'essieu

- Dévissez et démontez temporairement le boulon qui fixe le support des câbles de frein sur l'essieu. Schémas 1 et 2.
- A l'aide du boulon que vous avez démonté à l'étape 1, fixez l'adaptateur sur l'essieu. Schéma 3.
- Alignez le support des câbles de frein avec l'adaptateur en utilisant le trou libre de la pièce d'adaptation et reliez les deux à l'aide d'un seul boulon, deux rondelles et écrous. Schémas 4 à 7.



Ford Transit Traction 280–350 Châssis Haut Butée courte

L.TRA.EV4.C.M

5.3 Installation du support inférieur sur l'essieu

- i. Placez le support inférieur sur l'essieu, en prenant soin de l'orienter correctement. Schémas 8 et 9.
- ii. Fixez le support inférieur contre l'essieu en utilisant un boulon long, deux rondelles et un écrou. Schémas 10 et 11.

5.4 Démontage de la butée de choc sur le longeron

- i. Dévissez et enlevez la vis centrale du support de la butée et descendez l'ensemble hors du châssis. Schémas 13, 14 et 15.
- ii. Ensuite, pour fixer le support supérieur, vous devez utiliser une vis à choisir correctement dans le kit livré : Elle doit avoir le même filetage que celle que vous avez démontée.

5.5 Installation du support supérieur sur le châssis

- i. Le support supérieur est fixé au châssis à l'emplacement qui a été libéré par l'enlèvement de la butée de choc.
- ii. Installez le support supérieur sur le châssis en prenant soin de l'orienter correctement (la partie la plus longue du support doit être placée côté roue le plus près possible). Schémas 16 et 17.
- iii. Fixez le support sur le longeron à l'aide d'un boulon à tête hexagonale (vérifiez bien le pas du filetage) et une rondelle en utilisant le trou taraudé que vous avez libéré en enlevant la butée de choc. Schémas 18 et 19.

i.

5.6 Installation du coussin sur le support inférieur

- i. Voir paragraphe 5.9 - "Connexion, déconnexion découpe et passage des tuyaux d'air". Connectez le tuyau sur le coussin en le poussant sur le raccord de la plaque supérieure du coussin et ensuite faites-le tourner à la main sur un tour. Schémas 1 et 2. Utilisez le tuyau noir sur le côté gauche du véhicule et le tuyau bleu sur le côté droit.
- ii. Compressez le coussin à la main et ensuite pincez le tuyau pour maintenir le coussin à l'état comprimé.
- iii. Placez le coussin avec le tuyau vers le haut directement entre le support supérieur (maintenant fixé au châssis) et le support inférieur (connecté sur l'essieu). Faites passer le tuyau d'air à travers le trou le plus grand du support supérieur. Schémas 20 et 21.
- iv. Fixez le coussin sur le support inférieur à l'aide de deux vis M8x16 et deux rondelles crantées. Schémas 22 et 23. Ne serrez pas trop les vis à ce stade -là. Vous risquez d'avoir besoin de réaligner le coussin correctement une fois que vous l'aurez gonflé. Voir **Paragraphe 5.11**. Schéma 26.



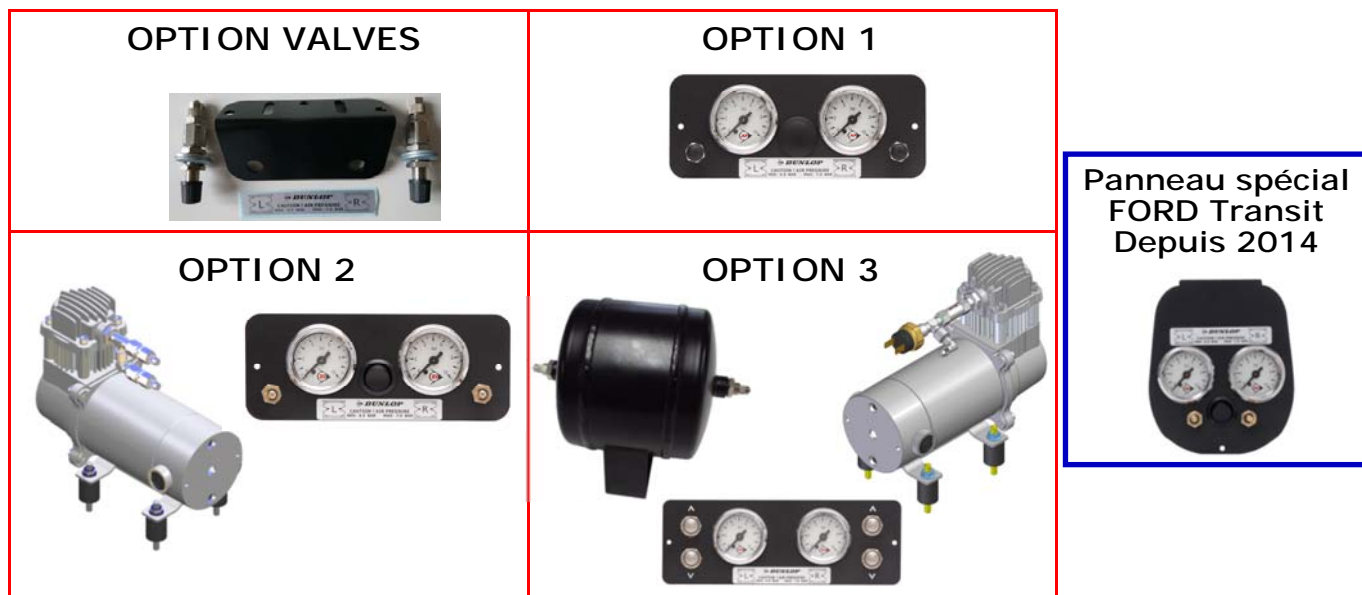
Ford Transit Traction 280–350 Châssis Haut Butée courte

L.TRA.EV4.C.M

5.7 Fixation du coussin sur le support supérieur

- i. Enlevez l'obstruction que vous aviez réalisée sur le coussin. Ceci permet à l'air d'entrer et le coussin s'étire en direction du support supérieure. Schémas 22 et 23.
 - ii. Fixez le support supérieur sur le coussin à l'aide de deux vis M8x16 et deux rondelles plates. Schémas 24 et 25. Mais ne serrez pas trop fort les vis à ce stade-là car vous risquez d'avoir besoin d'aligner les coussins ultérieurement une fois gonflés. Voir paragraphe 5.12 Schéma 26.
-
- i. Enlevez la pince que vous avez placée sur le tuyau. Ceci permet au coussin de se remplir d'air et de s'étirer en direction du support supérieur. Schémas 24 et 25.
 - ii. Fixez le support supérieur sur le coussin à l'aide de deux vis M8x16 et deux rondelles plates. Schémas 23-24-25. Ne serrez pas trop les vis à ce stade-là. Vous risquez d'avoir besoin de réaligner le coussin correctement une fois que vous l'aurez gonflé. Voir **Paragraphe 5.11**. Schéma 26.

5.8 Installation de l'option de gonflage



Votre kit est livré avec l'une des options de gonflage que vous avez choisie au moment de la commande. Voir ci-dessus...

OPTION-VALVES :	Deux valves avec un petit support de fixation, 5 mètres de tuyau bleu et 5 mètres de tuyau noir.
OPTION- MANO :	Deux manomètres et deux valves de gonflage à fixer à l'endroit de votre choix, 10 mètres de tuyau bleu et 10 mètres de tuyau noir.
OPTION 1 :	Deux valves et deux manomètres 10 bars indépendants placés sur un panneau de contrôle rectangulaire format Longueur 14 cm Hauteur 6,5 cm, 10 mètres de tuyau bleu et 10 mètres de tuyau noir.
OPTION 1 ou OPTION.1.Ford.14:	Deux valves et deux manomètres 10 bars indépendants placés sur un panneau Spécial tableau de bord, 10 mètres de tuyau bleu et 10 mètres de tuyau noir.
OPTION 2 :	Deux valves à bouchons laiton avec ressort pour dégonfler séparément droite et gauche manuellement, deux manomètres 10 bars indépendants, un interrupteur ON OFF pour mettre en route le compresseur et gonfler en même temps droite et gauche, placés sur un panneau de commande rectangulaire format Longueur 14 cm Hauteur 6,5 cm, 10 mètres de tuyau bleu et 10 mètres de tuyau noir.
OPTION 2 ou OPTION.2.Ford.14:	Deux valves à bouchons laiton avec ressort pour dégonfler séparément droite et gauche manuellement, deux manomètres 10 bars indépendants, un interrupteur ON OFF pour mettre en route le compresseur et gonfler en même temps droite et gauche, placés sur un panneau special tableau de bord, 10 mètres de tuyau bleu et 10 mètres de tuyau noir.
OPTION 3 :	Ce kit compresseur comprend une réserve d'air de 1.9 litre, un pressostat pour maintenir la réserve d'air en pression, un panneau de commande Format 18,5 x 8,5 profondeur à l'arrière 6,5 cm avec quatre boutons (UP pour gonfler et DOWN pour dégonfler), 10 m de tuyau bleu, 10 m de tuyau noir et 10 m de tuyau vert.

Ford Transit Traction 280–350 Châssis Haut Butée courte

L.TRA.EV4.C.M

Placez les valves et les panneaux de commande à l'endroit de votre choix de sorte qu'ils soient bien maintenus et protégés contre l'environnement extérieur (particulièrement pour les panneaux avec manomètres) et facilement accessibles.

Suggestions d'emplacements possibles :

Support avec valves seulement...

Sur le pare-choc arrière
Derrière la plaque d'immatriculation arrière
Sur le châssis près d'une roue arrière
Dans un coffre ou une soute
A côté du bouchon de remplissage de carburant.

Panneau de commande avec valves et manomètres... Option 1, 2 et 3

Près du poste de conduite à portée de main et de vue du conducteur
Dans l'embase du siège conducteur.
Contre un mur de placard (si camping-car)
Dans un coffre ou soute.

Kits confort : Les panneaux Option 2 et Option 3 comme indiqué précédemment font partie des kits compresseurs (Et en supplément pour l'option 3 la réserve d'air qui permet une utilisation facilitée du gonflage en programmant la hauteur de conduite). Pour davantage d'informations, contactez votre revendeur.

Les photos ci-dessous représentent toutes les pièces contenues dans les kits compresseurs OPTION 2 et OPTION 3.



Passage des tuyaux d'air

Attention !!! Veillez bien à ne pas fixer les tuyaux trop tendus : tenez compte des mouvements de la suspension. Entre le pont et le châssis, les tuyaux sont amenés à être étirés. Il faut prévoir de la marge.


Examinez bien le dessous de votre véhicule et décidez par où vous allez faire passer les tuyaux d'air.

Pour minimiser le risque de friction, vous ne devez pas faire passer les tuyaux près de parties métalliques coupantes ou à angle droit.

Évitez de placer les tuyaux près de sources de chaleur telles que le pot d'échappement.

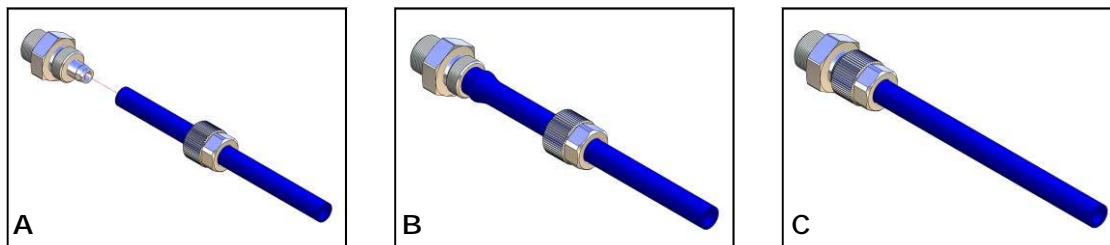
Choisissez un parcours qui soit protégé le plus possible contre la poussière, les saletés, et à l'abri de tous objets solides qui pourraient être projetés sous le véhicule lorsqu'il roule.

Il est conseillé de faire passer les tuyaux d'air le plus près possible des conduites de liquide de frein.

 Pour fixer les tuyaux d'air au châssis, utilisez les colliers livrés dans le kit en prenant bien soin de ne pas les serrer trop fort pour ne pas écraser le tuyau !

5.9 Connexion, déconnexion, découpe et passage des tuyaux RILSAN

Les tuyaux doivent être raccordés comme indiqué sur les schémas ci-dessous :



- Faites glisser un petit écrou par-dessus une extrémité du tuyau
- Poussez le tuyau sur le raccord le plus loin possible, si besoin chauffez-le légèrement à l'aide d'une flamme.
- Fixez l'écrou par dessus le raccord en maintenant fermement le tuyau contre le raccord, serrez l'écrou d'abord à la main et terminez le serrage avec un seul tour de clé.

Découpe du tuyau

Pour obtenir un bon ajustement et une étanchéité parfaite des tuyaux sur les raccords et les valves, il est très important de couper les tuyaux proprement et bien verticalement. Un cutter spécial est recommandé ou un couteau bien aiguisé si vous n'avez pas de cutter spécifique. N'utilisez jamais de cisaille d'électricien !



Cutter spécifique -
Recommandé



Cisaille d'électricien -
Interdit

5.10 Gonflage des coussins

Une fois que vous avez terminé le montage, vous devez gonfler les coussins à la bonne hauteur de conduite à partir de l'option de gonflage choisie en respectant bien les points suivants ...



Pression maximum et Pression minimum

Pression Maximum 7.0 bars Pression Minimum 0.5 bar

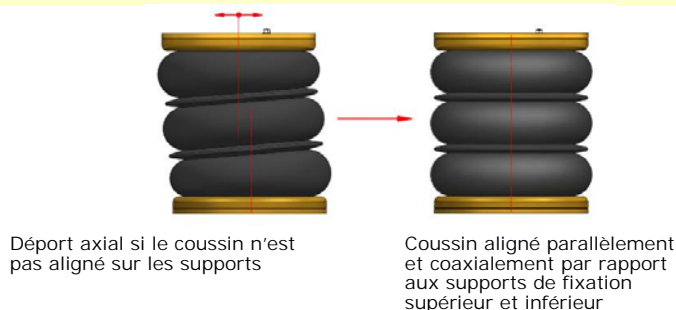
Ne dépassez jamais 7 bars (101 psi), pression qui correspond à la pression maximum dans les coussins.

Les coussins peuvent être dégonflés si le véhicule est stationné pour une longue période sans être utilisé.

Mais une pression minimum de 0.5 bar doit être maintenue en permanence pour que les coussins ne soient jamais écrasés complètement ce qui risquerait de les endommager.

L.TRA.EV4.C.M

5.11 Alignement des coussins



ATTENTION : Avant de serrer à fond tous les boulons et écrous qui fixent les supports supérieurs et inférieurs, mettez le véhicule à sa hauteur de conduite normale (les coussins doivent avoir une hauteur d'environ **18,5 cm**). Assurez-vous que les coussins sont correctement alignés verticalement.

5.12 Entretien

Important !!! Après le montage, vous devez enduire les parties métalliques de la suspension avec un produit anti-corrosion à base de cire. Ne vaporisez pas de produit sur les coussins.

Le kit de suspension ne nécessite pas davantage d'entretien que ce qui suit...

- Maintenez la pression dans les coussins. Exactement comme des pneus, les coussins peuvent légèrement perdre de la pression dans le temps.
- De plus, il est important que le système soit maintenu en bon état de propreté. Lorsque vous lavez le véhicule, vous devez vérifier l'aspect des coussins et les laver de préférence au jet. Veillez à ce que des saletés ou des cailloux ne restent pas coincés entre les différents étages des boudins ce qui risquerait de les endommager.
- Vérifiez avant et après l'hiver l'état de votre protection anti-rouille à base de cire. Si besoin, enduisez les pièces métalliques d'une nouvelle couche de protection.

5.13 Check List

Avant de conduire le véhicule, vérifiez les étapes du montage en complétant soigneusement cette check-list :

...tous les boulons ont été serrés selon les couples de serrage recommandés (Page 7) ?

...les coussins sont alignés correctement (Page 13, Schéma 26)?

...il y a suffisamment d'espace libre autour des coussins afin qu'ils ne soient pas endommagés ?

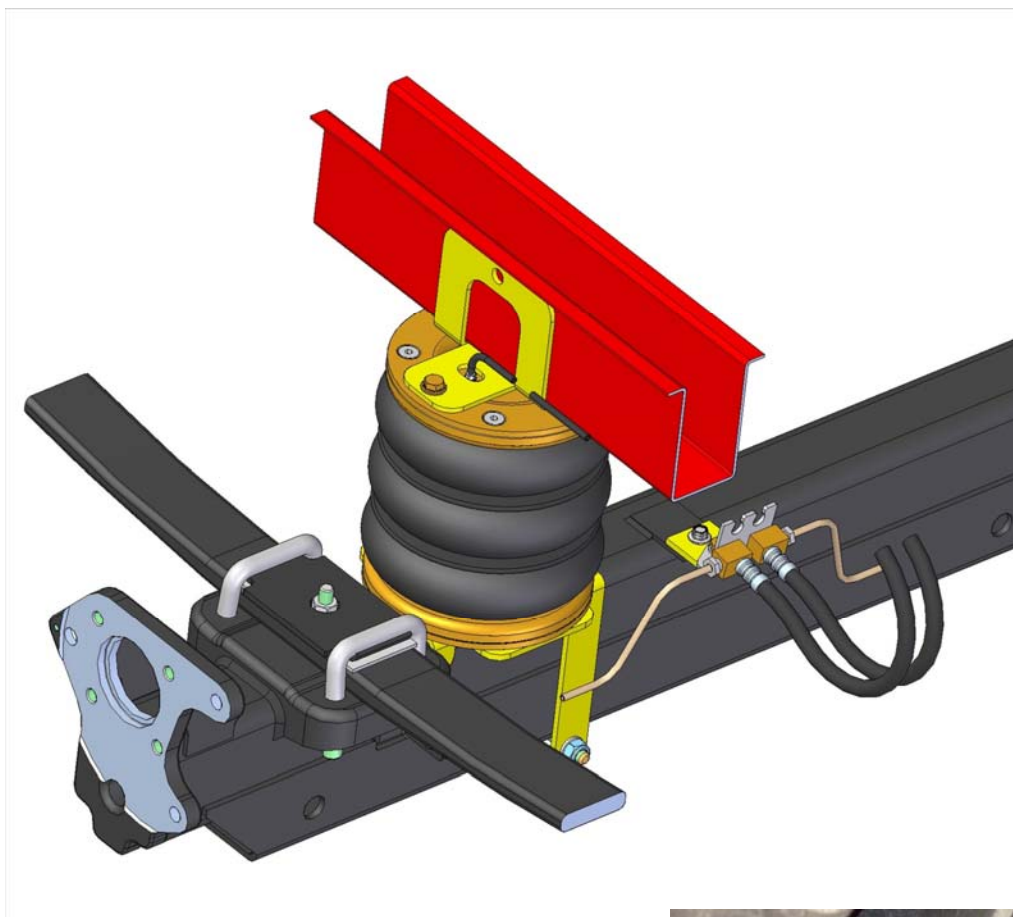
...toutes les pièces métalliques ont été recouvertes d'un produit anticorrosion (Paragraphe 5.12)?

...L'attestation fabricant a été complétée et envoyée ?



Une fois que le véhicule est placé à sa hauteur de conduite, il est recommandé que les coussins aient une hauteur de 16 à 19 cm.

5.13 Photo et schémas de montage

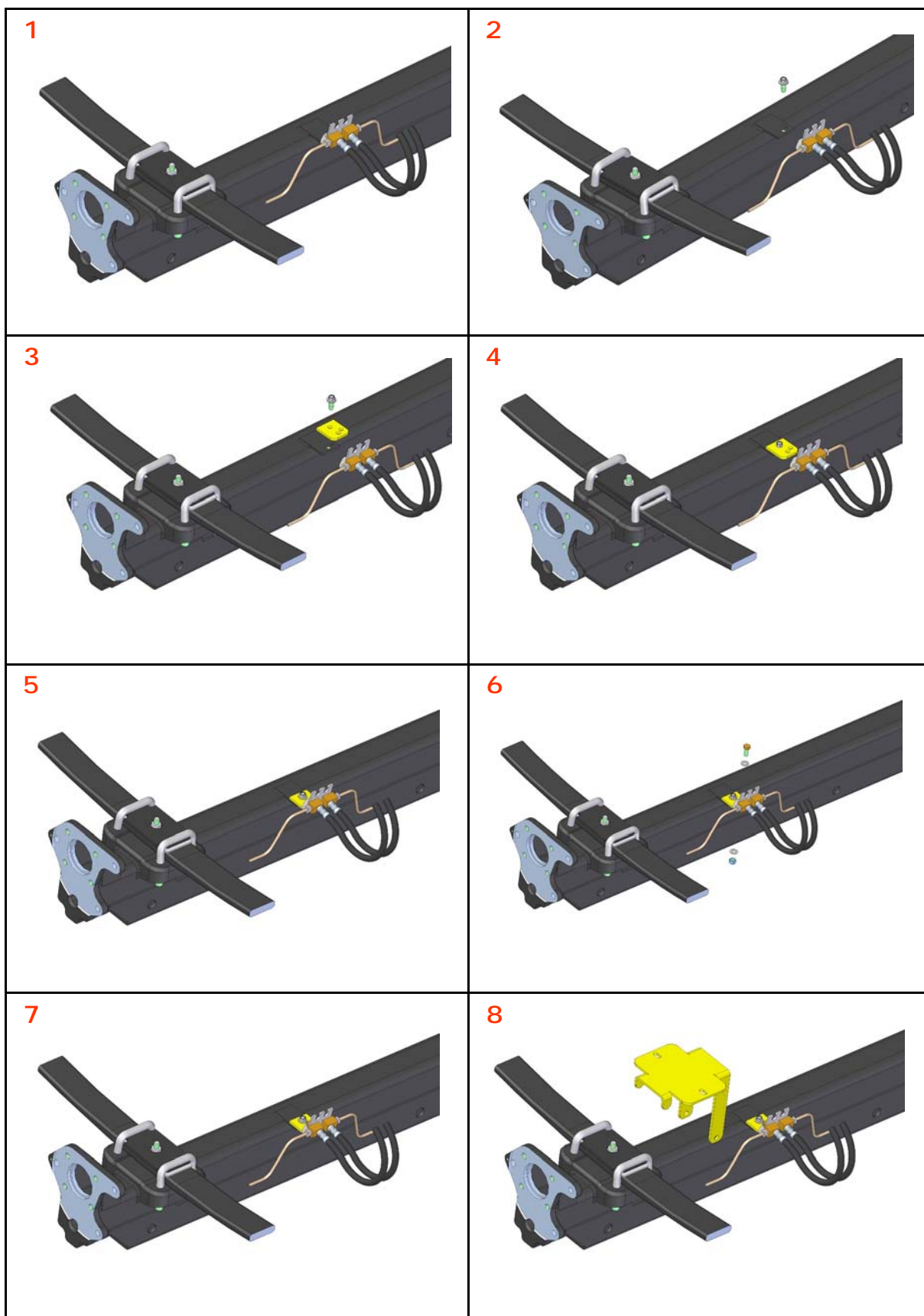


Autres pièces livrées dans le kit qui n'apparaissent pas sur cette page...

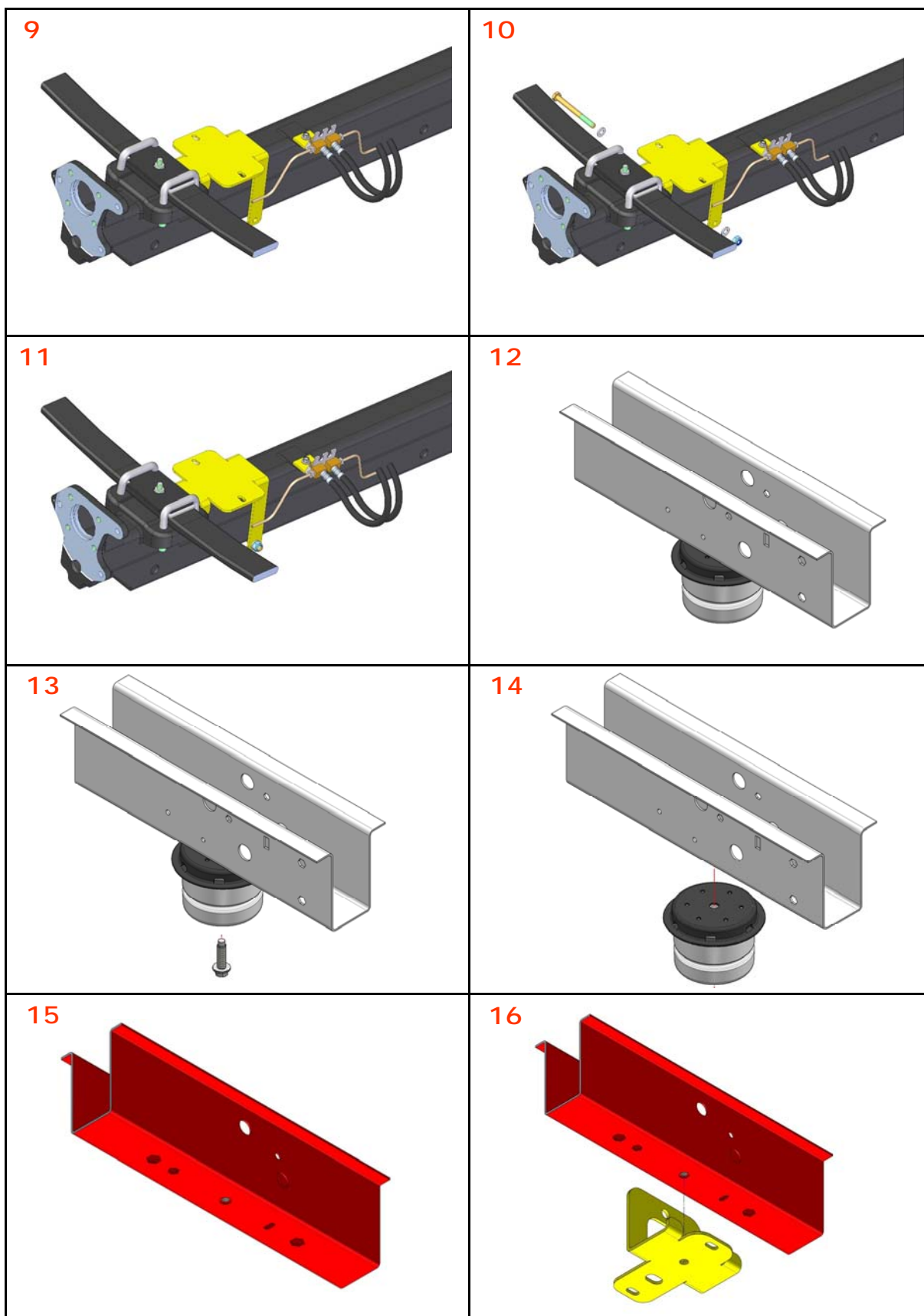
- * Tuyau noir (côté gauche)
- * Tuyau bleu (côté droit)
- * Colliers RILSAN de fixation
- * Option de gonflage
- * Déclaration fabricant de conformité
- * Notice de montage

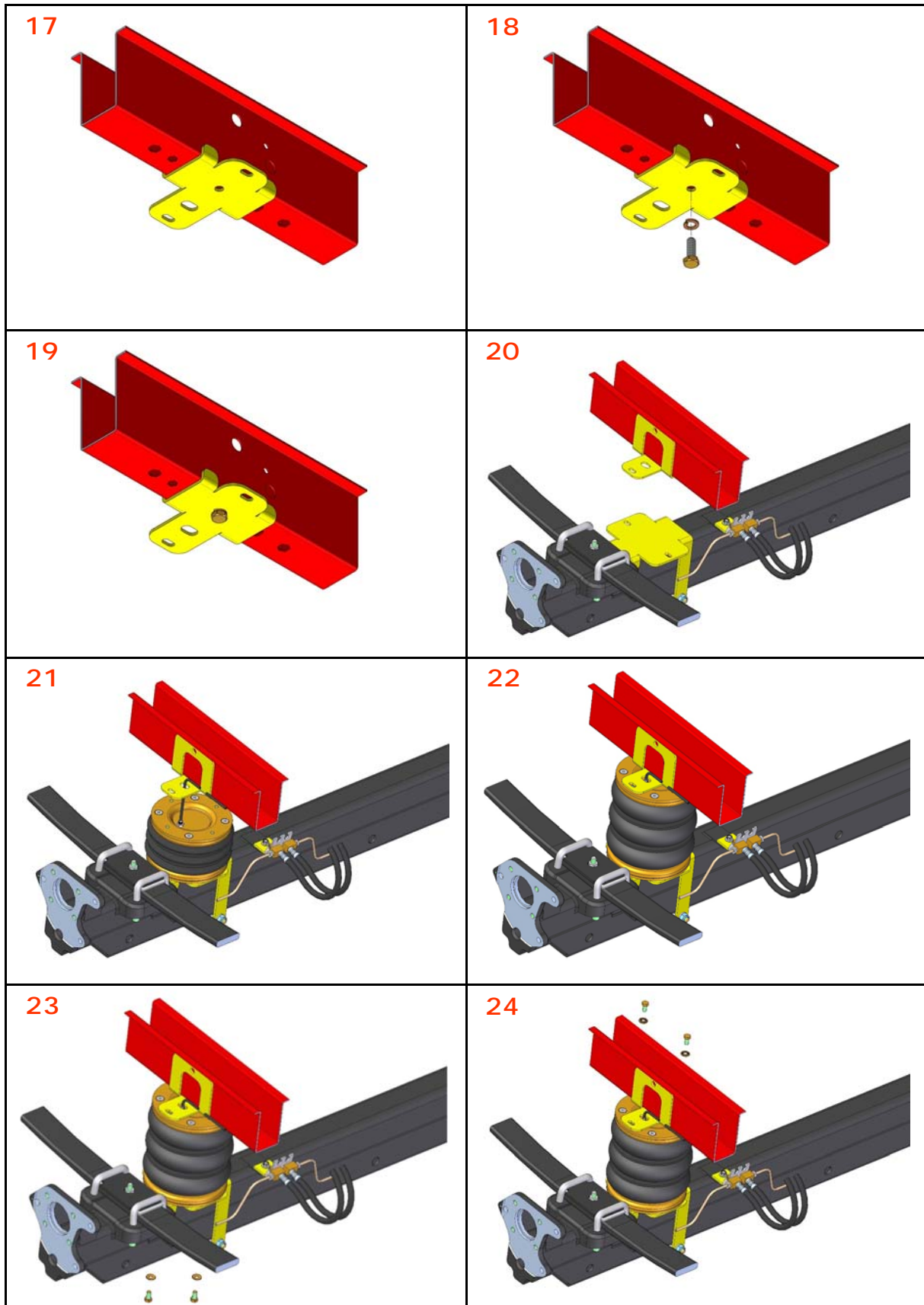


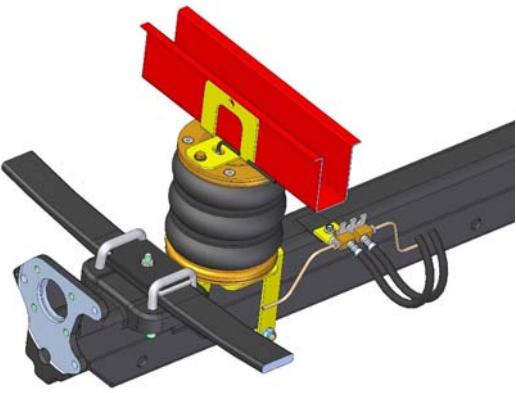
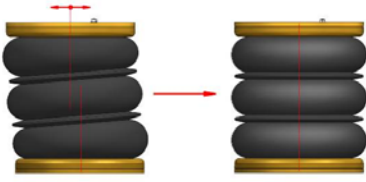
L.TRA.EV4.C.M



L.TRA.EV4.C.M





<p>25</p> 	<p>26</p>  <p>Déport axial si le coussin n'est pas aligné sur les supports</p> <p>Coussin aligné parallèlement et coaxialement par rapport aux supports de fixation supérieur et inférieur</p> <p>ATTENTION : Avant de serrer à fond tous les boulons et écrous qui fixent les supports supérieurs et inférieurs, mettez le véhicule à sa hauteur de conduite normale (les coussins doivent avoir une hauteur d'environ 18,5 cm). Assurez-vous que les coussins sont correctement alignés verticalement.</p>
---	--



Ford Transit Traction 280–350 Châssis Haut Butée courte

L.TRA.EV4.C.M

6. CONCLUSION

DSC Nederland vous souhaite succès, plaisir, confort, sécurité et d'agréables voyages avec ce kit de suspension pneumatique auxiliaire. Pour que le système fonctionne parfaitement, nous vous recommandons de le contrôler ou de le faire contrôler régulièrement. Lors des entretiens, vous devez recouvrir régulièrement les pièces métalliques d'un produit anti-corrosion.

IMPORTANT : Attestation fabricant

Une déclaration fabricant est livrée dans chaque colis. Après le montage, assurez-vous que cette attestation est bien remplie, signée par l'installateur qualifié. Une copie doit être envoyée à *DSC Nederland* par courrier, fax ou e-mail : info@dunlopsystems.nl

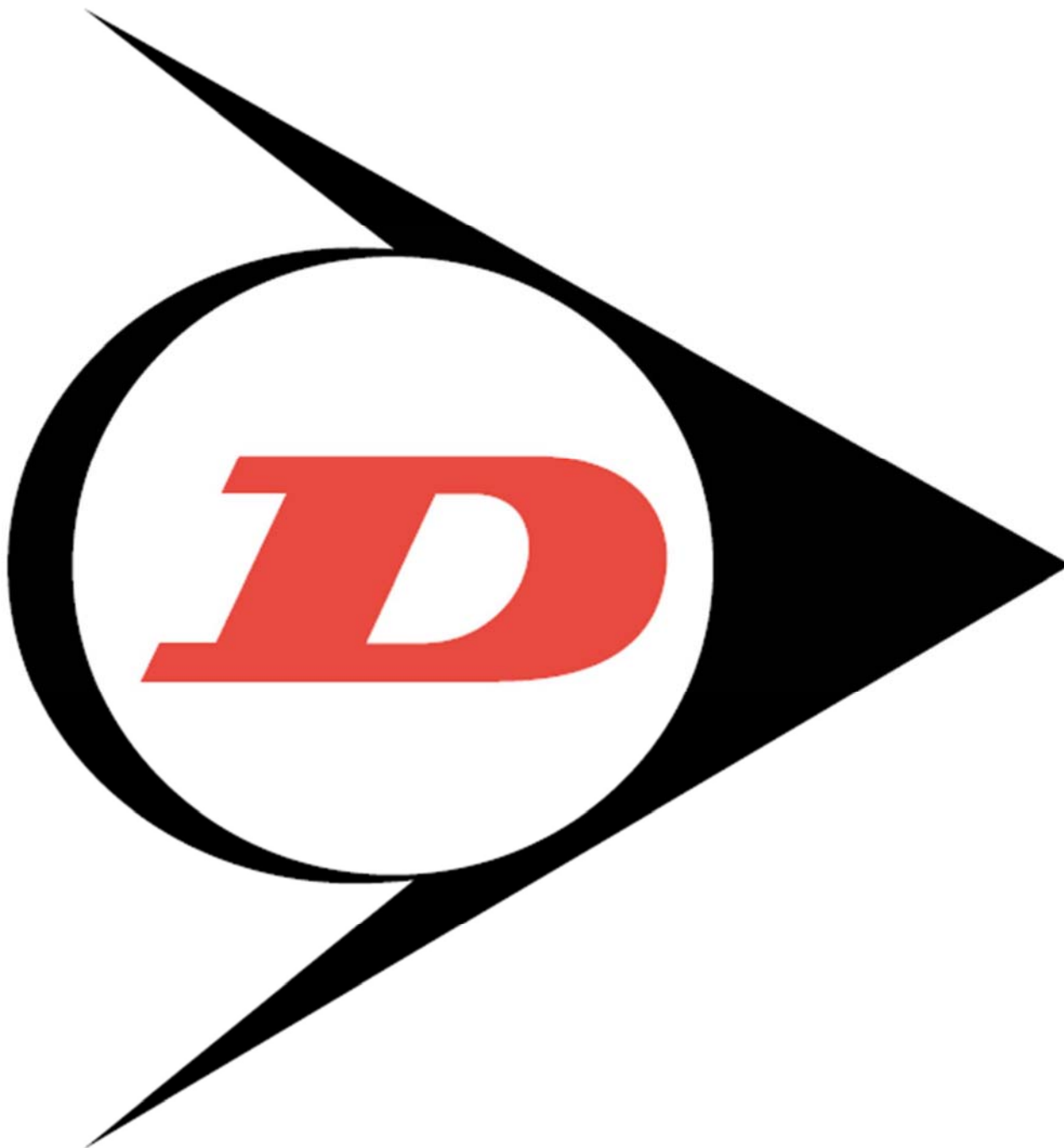
Comme conditions pour que la garantie s'applique, toute modification éventuelle du système ne peut être effectuée qu'avec l'accord ou par *DSC Nederland*.

Demandes

Pour des demandes d'information, contactez l'un de nos revendeurs.

Quelques conseils pour la pression d'air :

- ◆ Pour rouler, en général, vous devez choisir une pression d'air convenable en fonction de la charge.
- ◆ Pour les véhicules à lames de ressort, étant donné que les coussins DUNLOP ont un grand volume d'air (coussins à Deux ou à Trois étages), il n'est pas nécessaire de trop gonfler lorsque vous roulez. Entre 1,5 et 3,5 bars, le confort sera au maximum.
- ◆ Pour faire les réglages lors du montage de votre kit de suspension, assurez-vous que le véhicule est chargé au poids auquel vous vous apprêtez à rouler le plus souvent (réservoirs d'eau remplis, carburant, gaz, nourriture, effets personnels,...).
- ◆ Mettez-vous en stationnement sur un emplacement normalement plat.
- ◆ Vérifiez d'abord la pression de vos pneus.
- ◆ Gonflez les coussins d'air jusqu'à ce que le véhicule soit environ 3 cm plus haut à l'arrière qu'à l'avant (la mesure doit se faire entre le châssis et le sol à l'emplacement des essieux avant et arrière).
- ◆ Vérifiez que le côté droit et le côté gauche sont à la même hauteur.
- ◆ C'est tout à fait possible d'avoir une pression d'air différente d'un côté par rapport à l'autre. Il est bien entendu conseillé de répartir de façon équilibrée la charge à l'intérieur du véhicule.
- ◆ Par exemple, vous pouvez avoir à gauche 3.5 bars et 3 bars à droite. Evitez de dépasser un écart de 0.5 bar à 1 bar entre le côté droit et le côté gauche lorsque vous roulez.
- ◆ A l'arrêt, vous pouvez utiliser les coussins d'air pour mettre votre véhicule à l'horizontale. Utilisez un niveau à bulle posé sur le sol du véhicule ou sur le coin cuisine. Vous pouvez gonfler ou dégonfler les coussins en respectant les limites mécaniques du véhicule.
- ◆ Lorsque vous reprenez la route, pensez à régler de nouveau la pression comme dans cet exemple à 3.5 bars à gauche et 3 bars à droite si c'est ce que vous souhaitez et si cela vous convient.



DSC Nederland B.V.
Het Wegdam 22
7496 CA Hengevelde
Nederland
Tel. : +31 (0)547 333065
Fax. : +31 (0)547 333068
e-mail: info@dunlopsystems.nl

www.dunlopsystems.nl