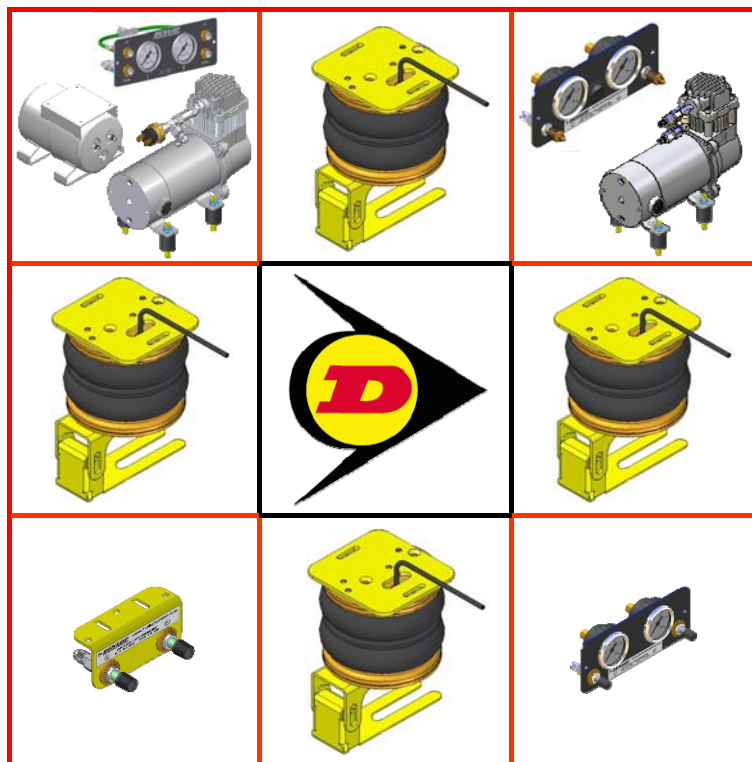


Montage Anleitung

L.HI.L2.C.M

Toyota Hilux 2WD
Ab 1998





Toyota Hilux 2WD L.HI.L2.C.M

INHALT

1.	VORWORT	3
2.	EINLEITUNG	4
3.	INHALT DER LUFTFEDERUNGSSATZ	5
4.	HINWEISE ZUR INSTALLATION	6
4.1.	Allgemeine Anzugsmoment Empfehlungen	6
4.2.	Installieren von die obere Platten an das Chassis	6
4.3.	Montage von der untere Halterung	7
4.4.	Installieren von die Luftfederbälge	7
4.5.	Einbau der Bedienungskonsole	8
4.6.	Schlauch Montage, schneiden und installieren.....	9
4.7.	Bremsanpassung	10
4.8.	Luftfeder Inflation.....	10
4.9.	Luftfeder Ausrichtung	10
4.10.	Checkliste.....	11
4.11.	Wartung.....	11
5.	EINBAU ABBILDUNGEN.....	12
6.	EPILOG	15

Dunlop Systems and Components
Het Wegdam 22
7496 CA Hengevelde
The Netherlands
Tel. : +31 (0)547 333065
Fax. : +31 (0)547 333068
E-mail: info@dunlopsystems.nl
Website: www.dunlopsystems.nl

Dunlop Systems and Components
Holbrook Lane
Coventry CV6 4QX
United Kingdom
Tel. : +44 (0)24 7629 3300
Fax.: +44 (0)24 7629 3390
E-mail: info@dunlopsystems.com
Website: www.dunlopsystems.com

www.dunlopsystems.com

© 2013, *Dunlop Systems and Components*



Toyota Hilux 2WD L.HI.L2.C.M

1. VORWORT

Dieser Anleitung enthält hinweise für die Installation eines zusätzlichen Luftfederung Kit, speziell für Toyota Hilux 2WD. Um eine korrekte Installation des Kits zu gewährleisten, wird dringend empfohlen, diese Anleitung gründlich vor Anfang der Installation gut durch zu lesen. Die Installation sollte nur von einem qualifizierten Mechaniker oder Fachinstallationsbetrieb durchgeführt werden. Dunlop Systems and Components übernimmt keinerlei Verantwortung für Fehler oder Mängel, die durch falsche Installation verursacht wurde, die Garantie wird dann automatisch ungültig.

WICHTIG : Herstellererklärungsformular

Vergessen Sie nicht nach den Montage ein Kopie von ausgefüllten Erklärung zu *Dunlop Systems and Components* zu Schicken bei Post, Fax oder E-Mail. Sonst ist es ausgeschlossen um Garantie zu bekommen.



Toyota Hilux 2WD L.HI.L2.C.M

2. EINLEITUNG

Vielen Dank für die Wahl eines zusätzlichen Luftfederung Kit aus das Programm von *Dunlop Systems and Components*. Zusatz Luftfederung wird zusammen mit den Standard-Stahlfedern der Fahrzeugfederung und bietet Verbesserungen sowohl in Bezug auf die Stabilität des Fahrzeugs als dem Komfort der Passagiere...

Fahrzeug Nivellierung

Einfach durch Variation des Luftdrucks in den Luftbälge, kann das Fahrzeug sowohl von vorne nach hinten und von Seite zu Seite-nivelliert werden. Mit das Fahrzeug auf die richtige höhe, hat man immer die richtige Scheinwerfer höhe und wird den Reifenverschleiß verursacht aus ungleichmäßige Verteilung des Gewichts verringert.

Spurtreue

Geradauslauf ist schon stark erhöht bei Geschwindigkeiten über 50 Km/St erhöht, gut bemerkbar im Zusammenhang mit Seitenwind Empfindlichkeit oder überholenden große Fahrzeugen.

Reduzierter Rollneigung

Rollneigung Bei Kurvenfahrten oder Verhandlungen Kreisverkehre wird deutlich reduziert.

Reduzieren die Ermüdung und Verschleiß Kompensation

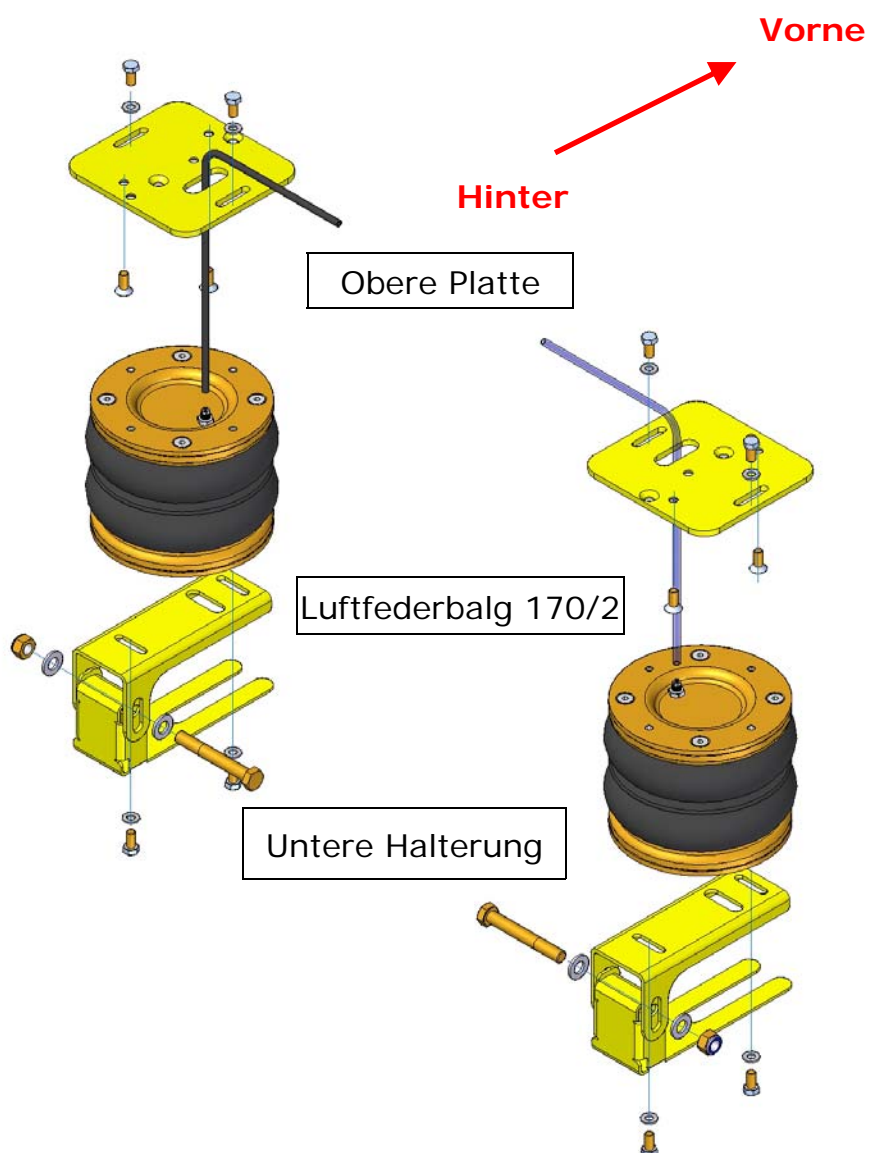
Federung Ermüdung wird reduziert, vermeidet das Durchhängen der Blattfedern unter wiederholter oder konstanter Belastung. Bereits anwesenden Durchhangen kann kompensiert werden. Dies ist ein Vorteil für Wohnmobile, die oft immer vollständig geladen sind.

Fahrkomfort

Luftfedern helfen zum absorbieren der Stoßbelastungen von Fahrbahnunebenheiten, Deshalb werden allgemeinen Fahrqualität erheblich verbessert.

Toyota Hilux 2WD
L.HI.L2.C.M

3. INHALT DER LUFTFEDERUNGSSATZ



Andere Teile, hier nicht Abgebildet...

- Befestigungsmateriale und Kabelbinder
- Füllventilen, Option 1, Option 2, oder Option 3
- Hersteller Erklärung
- Montage Anleitung

Toyota Hilux 2WD L.HI.L2.C.M

4. HINWEISE ZUR INSTALLATION



Vorbereitung und Vorsorge



Vor Anfang der Installation, sicher Sie sich das es genügend Freiraum gibt, die Räder müssen frei von dem Boden sein. Verwenden Sie einen Wagenheber, wenn nötig.



Achten Sie jederzeit auf Ihre Sicherheit während der Installation - immer Achsstützen verwenden, um das Fahrzeug zu unterstützen!

4.1. Allgemeine Anzugsmomenten Empfehlungen

Schraube	Max. Anzugsmoment (Nm)		
	Klasse 8.8	Klasse 10.9	Aluminium und PA6G
M6 x 1	10	14	4
M8 x 1.25	23	34	9
M10 x 1.25*	51	72	20
M10 x 1.5	48	67	18
M12 x 1.75	83	117	31
M16 x 2	200	285	80

- Wenn sowohl die Schraube und Mutter aus Stahl hergestellt sind, verwenden Sie entweder Stärke 8.8 oder 10.9.
- Für den Luftfeder referieren Sie an Aluminium und PA6G.
- Bei allen anderen Materialien wird das Anzugsmoment an den Erfahrung eines Fachmanns auf dem Gebiet überlassen.

* Feingewinde

Die folgenden Anweisungen beziehen sich auf die Abbildungen auf den Seiten 12 und 14.

4.2. Installieren von die obere Platten an das Chassis

1. Fangen Sie zuerst an die Hinterseite so weit zu heben das es ungefähr 25 cm zwischen die Achse und das Chassis gibt.
2. Entferne Sie die zwei Schrauben und entfernen Sie den Stoßgummi (Bild 1 - 2).
3. Jetzt können Sie auf diese Stelle die obere Platte mit zwei M8 Senkkopfschrauben montieren, die Zwei Lochern aus die Mitte müssen verwendet werden (Bild 3).
4. Beachten Sie die Löchern für den Schlauchdurchfuhr müssen an die Innenseite kommen (Bild 3).

Toyota Hilux 2WD L.HI.L2.C.M

4.3. Montage von der untere Halterung

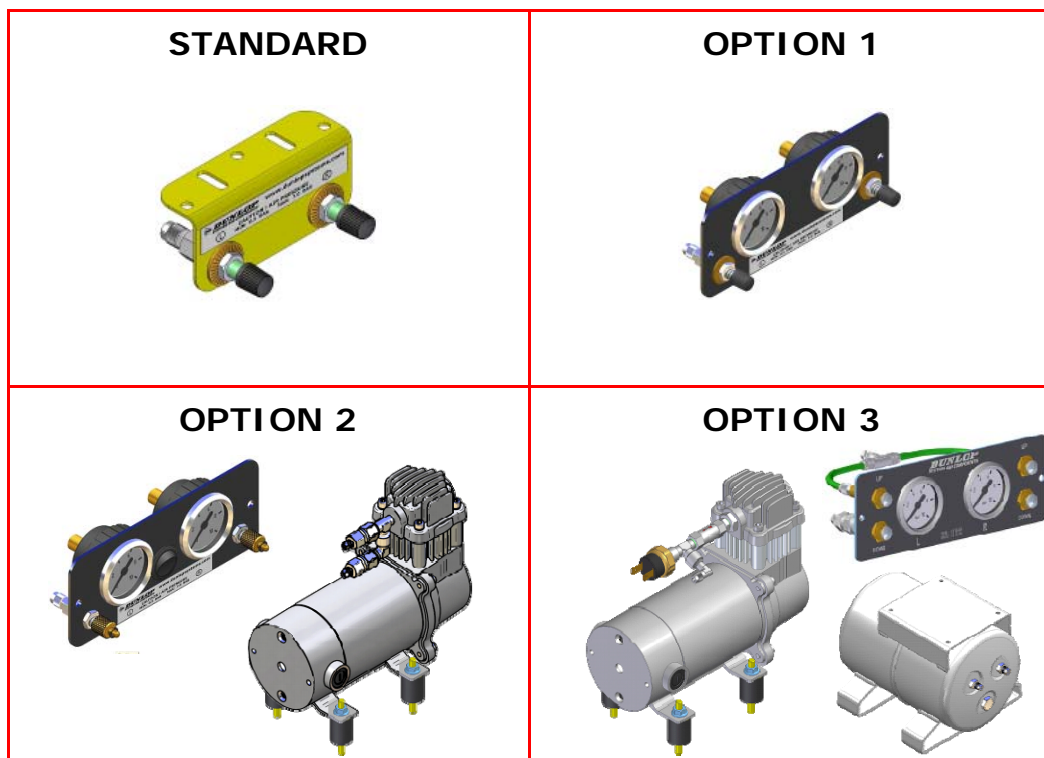
1. Lösen Sie die U-Bolzen, gerade genug (ca. 7 mm), um es möglich zu machen, der Gabel der unteren Halterung zwischen der Achse und die Blattfedern zu schieben. Abhängig von Baujahr des Fahrzeuges, wählen Sie ob, die Halterung von vorne nach hinten oder von hinten nach vorne zu installieren. Wählen Sie die Seite mit den einfachsten Zugang (Bild 4 - 6).
2. Richten Sie das Teil das auf die Achse rüstet horizontal. Die M12 Schraube und Mutter nur handfest andrehen (Bild 7 - 8).
3. Auch die U-Bolzen noch nicht fest drehen. Die Luftfederbalg muss noch Ausgerichtet werden.

4.4. Installieren von die Luftfederbälge

1. Bringen Sie die Luftschlauche durch das große Loch von die obere Halterung (Schwarz ist links und blau ist Rechts).
2. Schließen Sie die Luftschlauche auf die Luftbälge an (Kapitel 4.5 und 4.6).
3. Schrauben Sie jetzt die Luftfederbälge mit M8x 16 schrauben und Tellerfedern nur Handfest fest.
4. Bringen Sie das Fahrzeug auf Fahrhöhe (Ein leeres Fahrzeug, muss wahrscheinlich beladen werden). Fahrhöhe ist ungefähr 13,5 Cm zwischen die Halterungen, natürlich kann diese höhe auf Anfrage der Fahrzeugbesitzer ein wenig geändert werden.
5. Bevor Sie alles fest drehen müssen die untere Halterung und den Luftfederbalg ausgerichtet werden (Kapitel 4.9).
6. Die Luftschlauche können jetzt weiter geleitet werden (Kapitel 4.6).

Toyota Hilux 2WD
L.HI.L2.C.M

4.5. Einbau der Bedienungskonsole



Ihr Kit ist mit einem der oben gezeigte Aufpumpmöglichkeiten ausgerüstet ...

- **STANDARD** : Zwei Ventilen und eine Halterung
- **OPTION 1** : Zwei Ventilen in einer Konsole mit zwei unabhängigen 10-Bar Manometer
- **OPTION 2** : Zwei Ventilen in einer Konsole mit zwei unabhängigen 10-Bar Manometern und eine Ein/ Aus-Schalter für den Bedienung des Elektromotors angetrieben Kompressor
- **OPTION 3** : Vier Druckknopfventile (zwei zum Anheben des Fahrzeugs ("UP") und zwei zum Absenken ('DOWN')) in einer Konsole mit zwei unabhängigen 10-bar Manometer. Ein Druckschalter bedient die Elektromotor angetriebenen Kompressor, um die Lufttank von 2,2-Liter auf Druck zu halten.

Toyota Hilux 2WD L.HI.L2.C.M

Montieren Sie die Konsole in einer Position nach Ihrer Wahl, wobei es fest sitzt, einen gewissen Schutz hat vor der Umwelt (besonders wichtig für eine Konsole mit Manometern) und leicht zugänglich ist. Empfohlene mögliche Positionen sind ...

'Standard' Konsole...

- auf dem hinteren Stoßstange
- an der Hinterseite neben dem Nummernschild
- auf das Chassis neben das rechter Hinterrad
- in einem Service-kasten (Wohnmobil)
- neben dem Tankdeckel

'Option 1', 'Option 2' oder 'Option 3' Konsole...

- In die Kabine, in Sicht-und Reichweite des Fahrers
- Neben, unter dem Fahrersitz
- in der Wand eines Schrankes (Wohnmobil)
- in einem Service-Kasten (Wohnmobil)

Das Foto unten zeigt alle Teile der Komfort-Paket 'Option 2'...

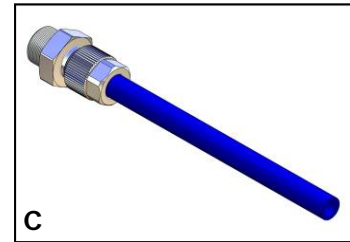
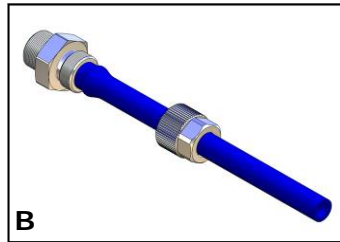
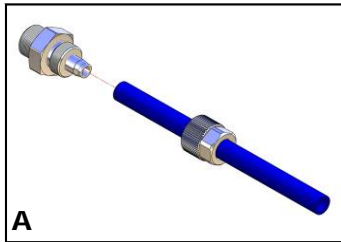


Toyota Hilux 2WD
L.HI.L2.C.M

4.6. Schlauch Montage, schneiden und installieren

Verbinden und Trennen

Die Schlauche werden verbindet wie unten gezeigt ...



- A. Schieben Sie den Überwurfmutter auf das Ende des Schlauches
- B. Drücken Sie den Schlauch so weit wie möglich auf den Nippel
- C. Führen Sie die Überwurfmutter bis zum Nippel, handfest andrehen und schließlich eine zusätzliche Umdrehung mit ein Schlüssel machen

Schneiden

Um eine gute Abdichtung und luftdichte Montage von Rohrenden zu bekommen, ist es sehr wichtig, Schläuche sauber und rechtwinklig ab zu schneiden. Ein Spezielle Rohrschneider wird empfohlen, oder ein Stanley-Messer, wenn ein solches Werkzeug nicht verfügbar ist, verwenden Sie dann keine Elektriker Seitenschneider.



Spezial Schlauchschneider
- **Anbefohlen**



Elektriker Seitenschneider
NICHT **Anbefohlen**

Routing

Studieren Sie die Unterseite des Fahrzeugs und entscheiden Sie wie jede Schlauch am besten positioniert werde kann ...

- Um Scheuerstellen zu vermeiden las den Schlauch nicht über Blechkanten laufen.
- Vermeiden Sie die Nähe von Wärmequellen wie der Auspuffanlage
- Leite die Schlauche so gut wie möglich geschützt von aufspritzenden Schmutz und eventuelle Hindernisse wie Zweigen die der Unterseite entgegnen kann.

Es wird empfohlen, die Schlauche so viel wie möglich entlang Bremsleitungen zu führen.

Toyota Hilux 2WD L.HI.L2.C.M

4.7. Bremsanpassung

Ihr Fahrzeug hat ABS deshalb braucht das Bremssystem kein Modifikation.

4.8. Luftfeder Inflation

Nach den Montage, pumpen Sie dann die Luftfederbälge sorgfältig mittels das Bedienungspaneel auf. Beachten Sie unterstehen Hinweise...



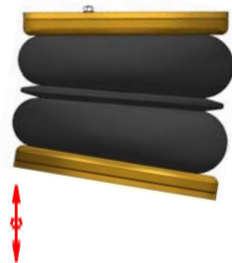
Maximum und Minimum Druck

Maximum Druck 7.0 Bar Minimum Druck 0.5 Bar

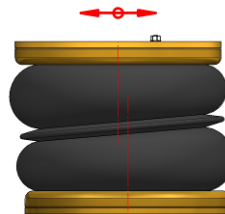
Gehen Sie nicht über die 7.0bar (100 psi), das ist die Maximale Vorgeschrieben Druck für die Luftfedern.

Die Luftfedern dürfen abgeblasst werden wenn das Fahrzeug für längere Zeit ohne Verwendung gelagert wird, aber ein Druck von mindestens 0,5 bar (7 psi) sollte zu jeder Zeit behalten werden, um mögliche Schäden durch zusammen drücken der Luftfedern zu vermeiden.

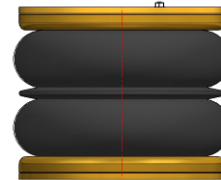
4.9. Luftfeder Ausrichtung



Luftfeder ist nicht ausgerichtet, die untere Halterung ist mit einen Winkel installiert. (Allein bei 2WD)



Luftfeder ist nicht gut Ausgerichtet, die obere- und untere Montageflanschen sind nicht zentriert.



Luftfeder ist Ausgerichtet, die obere- und untere Montageflanschen sind parallel und koaxial zentriert.



ACHTUNG!

Vor das die Schrauben die die Luftfeder Deckplatte Verbindung mit dem oberen Halterung und die untere Halterung Festgezogen werden, bringen Sie das Fahrzeug auf gewünschten Fahrhöhe (ideale Luftfederhöhe ist zwischen 12 und 15 Cm) und versichern Sie sich das die Luftfedern so gut wie möglich ausgerichtet sind (maximale axiale Verschiebung zwischen Deckplatten = 2 mm).

Toyota Hilux 2WD L.HI.L2.C.M

4.10. Checkliste

Vor das Sie das Fahrzeug nach die Installation von die Luftfederung freigeben, überprüfen Sie bitte das...

...alle Schrauben nach das Anzugsmoment angedreht sind (4.1)?

...die Luftfedern ausgerichtet sind (4.9)?

...die Luftfedern rundum frei liegen und nicht durchscheuern können?

...alle Stahlteile mit Wachs beschichtet sind (4.11)?

...den Herstellererklärung ausgefüllt und einen Kopie zurück geschickt ist?



Eine Wartezeit von 24 Stunden wird empfohlen, um zu gewährleisten, dass das Fahrzeug seine Höhe behalten und dass keine Leckagen vorliegen.

4.11. Wartung

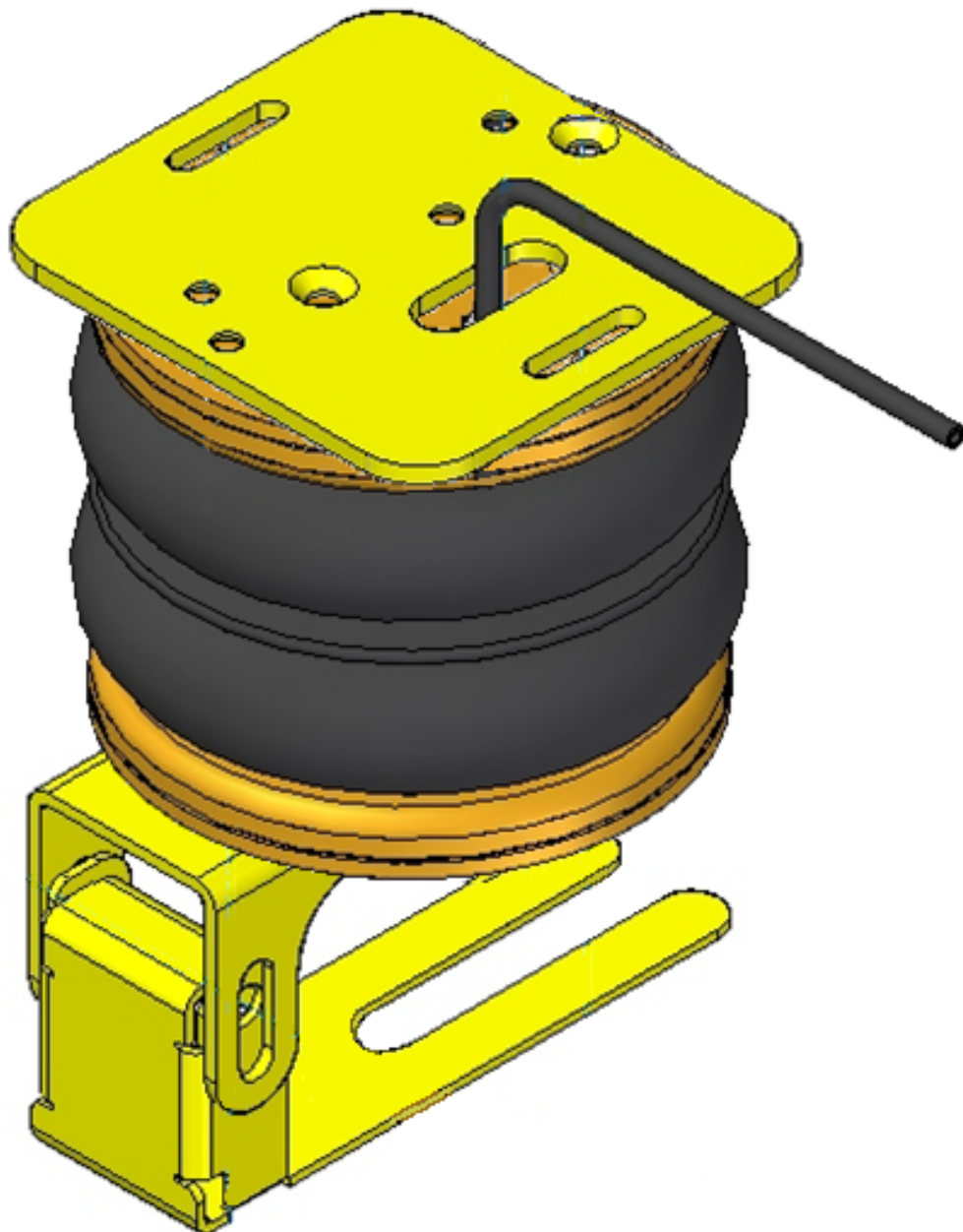
Nach der Installation wird empfohlen, dass alle Metallteile mit einer schützenden Substanz wie Wachs beschichtet werden. Nach jedem Winter, überprüfen Sie die Wachsschichtung und neubeschichten wenn nötig.

Das System erfordert wenig Wartung, außer ...

- ◆ um den Druck in den Luftfedern zu halten. Ähnlich wie ein Reifen, kann das System ein wenig Luft verlieren im Laufe der Zeit.
- ◆ um die Luftbälge sauber zu halten. Es wird vorgeschlagen, dass beim Waschen des Fahrzeuges, die Bälge inspiziert werden und bei Bedarf gereinigt (vorzugsweise durch Spritzen). Kontrolliere insbesondere auf Steine oder Splitt zwischen Konvolute gefangen, da dies den Faltenbalg beschädigen können.
- ◆ die schützende Substanz überprüfen und nach Bedarf wieder anbringen

Toyota Hilux 2WD
L.HI.L2.C.M

5. EINBAU ABBILDUNGEN



Toyota Hilux 2WD
L.H.I.L2.C.M

1



2



3



4



5



6



Toyota Hilux 2WD
L.H.I.L2.C.M

7



8



9



Toyota Hilux 2WD
L.HI.L2.C.M

6. EPILOG

Dunlop Systems and Components wünscht Ihnen viel Erfolg mit Vorteile diesem Zusatzluftfederungssystem. Um optimales funktionieren zu sichern, empfehlen wir Ihnen, es regelmäßig auf Unregelmäßigkeiten bei ein Fachmann überprüfen zu lassen. Wie in die Montageanleitung genannt, ist es wichtig die Stahlteilenach der Montage mit Wachs zu behandeln. Hierdurch wird die Lebensdauer von dem Federsystem verlängert.

WICHTIG : Herstellererklärungsformular

Vergessen Sie nicht nach den Montage ein Kopie von ausgefüllten Erklärung zu *Dunlop Systems and Components* zu Schicken bei Post, Fax oder E-Mail. Sonst ist es ausgeschlossen um Garantie zu bekommen.

Als Bedingung für die Garantie, dürfen Änderungen am System nur durch Personal der Dunlop Systeme und Komponenten durchgeführt werden.

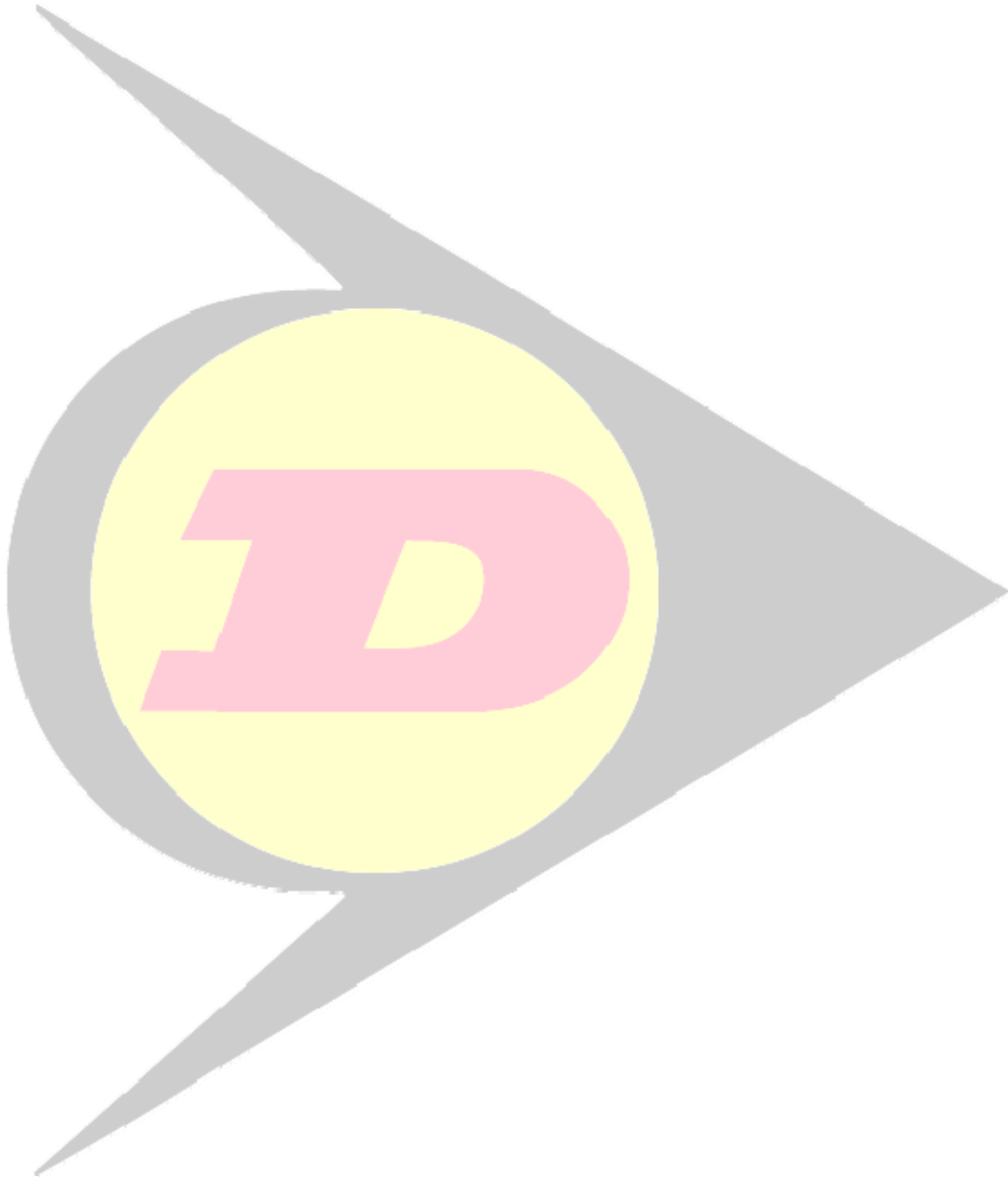
Anfragen

Für allgemeine Anfragen können Sie kontakt aufnehmen mit...

Dunlop Systems and Components Nederland : +31 (0)547 33 30 65

Dunlop Systems and Components UK : +44 (0)24 7629 3300

...oder E-Mail info@dunlopsystems.nl oder info@dunlopsystems.com.



Dunlop Systems and Components
Het Wegdam 22
7496 CA Hengevelde
Nederland
Tel. : +31 (0)547 333065
Fax. : +31 (0)547 333068
e-mail: info@dunlopsystems.nl

Dunlop Systems and Components
Holbrook Lane
Coventry CV6 4QX
United Kingdom
Tel. : +44 (0)24 7629 3300
Fax. : +44 (0)24 7629 3390
e-mail: info@dunlopsystems.com

www.dunlopsystems.com

www.dunlopsystems.nl