

Vérins ClickFix mécaniques

Vérins AL-KO AMC ClickFix mécaniques

Les vérins mécaniques peuvent être installés sur les véhicules équipés de châssis AL-KO ou de rallonges AL-KO. On fait monter ou descendre le vérin avec une manivelle. C'est facile et rapide, car un **demi-tour** de manivelle suffit déjà pour que le vérin soit dans la position d'appui verticale et puisse être utilisé pour soutenir le véhicule.

Partir est tout aussi facile et simple. Monter le vérin avec la manivelle : au dernier tour, le vérin bascule automatiquement vers le haut et se verrouille en toute sécurité.

Sécurité

Mécanisme de basculement libre : si le camping-car bouge, alors que le vérin est descendu, celui-ci bascule automatiquement vers l'avant ou vers l'arrière afin d'éviter toute détérioration du vérin ou du véhicule.

Montage

Installation par un partenaire AL-KO. A l'arrière des véhicules équipés de châssis AL-KO ou de rallonge.

A partir du mois d'août 1995, tous les trous de fixation sont déjà prévus sur le châssis. Pour les modèles plus anciens : percer soi-même les trous conformément aux instructions de montage.

Système

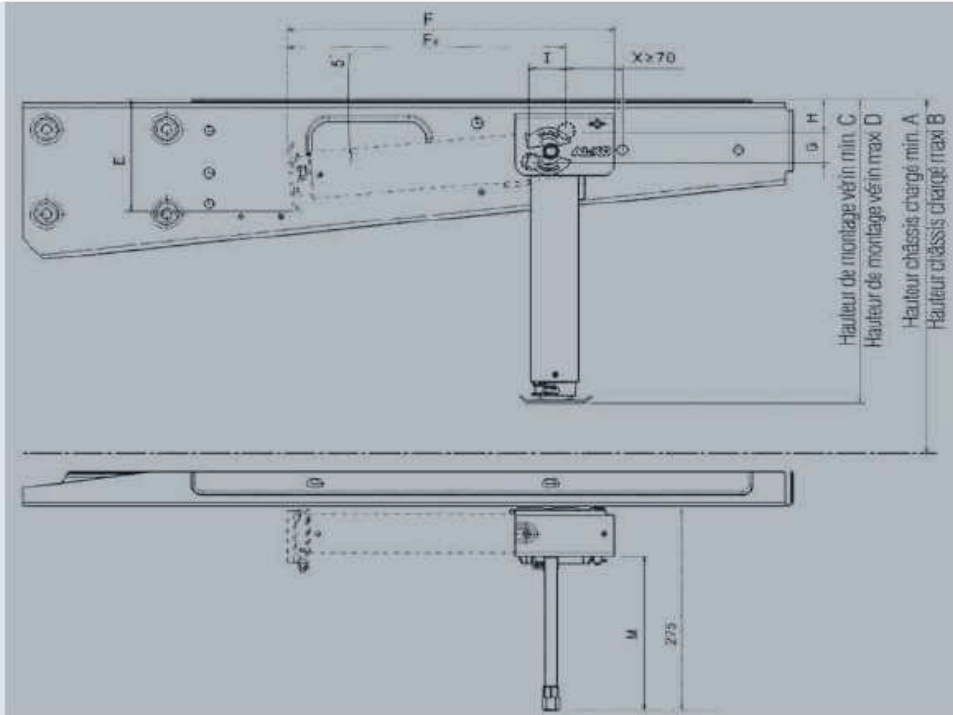
Vérin robuste pour une position solide et sûre. Utilisation avec une manivelle sur l'arbre ; tension autonome du vérin lors du soulèvement.



Hauteur de châssis nécessaire		Cotes vérins					Cotes de montage			Embouts	Masse***	Code article
min. A	max. B	Hauteur vérins		E	FB	F	G	H	I	M	La paire en kg	
mm	mm	min. C	max. D	mm	mm	mm	mm	mm	mm	mm		
Vérins arrière (la paire)												
310	424	281	445	140	302	364	40	41,5	45	200	7,2	1 239 362
320	440	297	464	142	320	382	40	41,5	45	200	7,3	1 239 363**
420	624	397	654	150	419	481	40	41,5	45	200	8,4	1 239 364**
460	710	446	744	155	469	531	40	41,5	45	200	8,9	1 239 365**
Accessoires												
Manivelle galvanisée 665 mm de long											0,6	205 520
Manivelle galvanisée 865 mm de long											0,8	267 363

** Les vérins peuvent être rallongés manuellement à l'aide d'un pied télescopique.

*** Pour un jeu complet (2 x), visserie et matériel de montage inclus (0,8 kg).



Choix du vérin mécanique AL-KO :

1. Déterminez la hauteur du châssis « A » en charge.
2. Ces données vous permettent alors de sélectionner le vérin qui convient dans le tableau.
3. Le vérin sélectionné a un encombrement « F » donné qui doit rester libre.

Contenu de la livraison
2 vérins, pièces de montage, instructions de montage et d'utilisation. Manivelle à commander séparément.

Surface
Tube intérieur : galvanisé à chaud
Tube extérieur : aluminium

Caractéristiques techniques
Charge statique : 1000 kg ;
Charge dynamique : 500 kg

