

## ⊕ Les Plus

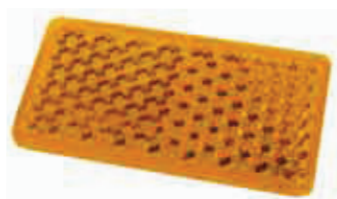
AL-KO propose des ailes plastiques selon 2 procédés : à injection plastique ou thermoformées.

## ☀ Technique

Pour une résistance à la charge optimale des ailes, nous préconisons le montage des ailes tandem avec 6 vis M6 et 6 rondelles diam. 18 mm (4 pour les ailes solo) sur votre remorque. Les trous de fixation pour les ailes à injection plastique sont préconisés.

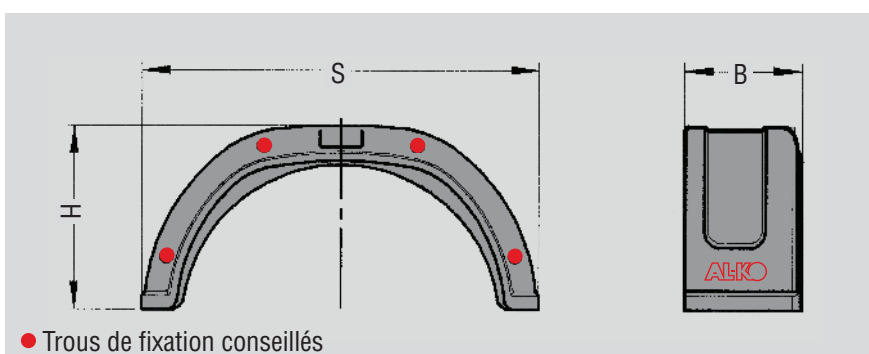
	Ailes thermoformées	Ailes à injection plastique
Sensibilité à l'encrassement	surface lisse donc peu sensible	surface légèrement rugueuse donc plus sensible
Compense les petits accrochages	oui l'aile est élastique	oui l'aile est élastique
Jusqu'à 50% plus légère par rapport à la version tôle	oui	oui
Résistance aux UV	oui	oui
Recyclable	oui	oui
Demandes clients spécifiques pour les trous de fixation	oui possible quantité mini de 200 pièces	non pas possible
Marquage logo client	oui possible quantité mini de 200 pièces	non pas possible
Couleurs spécifiques	oui possible quantité mini de 1000 pièces	oui possible quantité mini de 1000 pièces
Epaisseur	inégal dans les coins	régulier

## Accessoires



Possibilité de fixer un catadioptre sur le côté

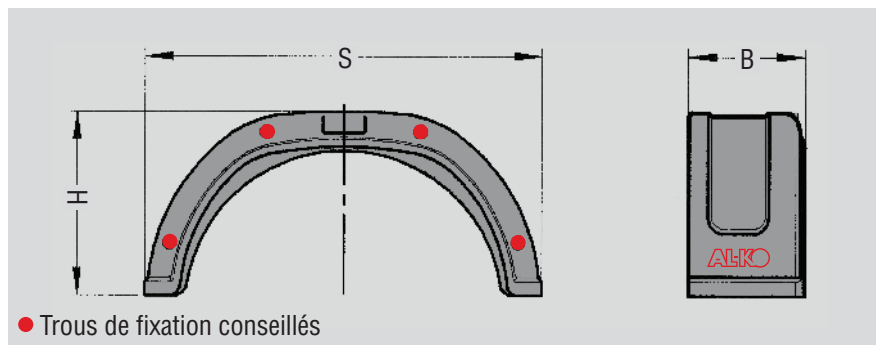
Code article **561 585**  
(Voir page 136).



## Gamme

Ailes thermoformées solo						
Code article	B mm	S mm	H mm	Rayon maxi autorisé	Type de roue	Masse kg
<b>245 820</b>	200	720	335	300	145R12 - 155R12 - 135R13 - 155R13	1,2
<b>245 821</b>	220	770	335	325	155R13 - 145R14 - 135R15	1,4
<b>1 335 983</b>	220	680	290	280	155R13 - 165R14	1,2
<b>245 822</b>	240	770	335	325	185R14 - 195R15	1,5
<b>245 823</b>	260	820	335	325	215R14 - 225/60R15	1,6

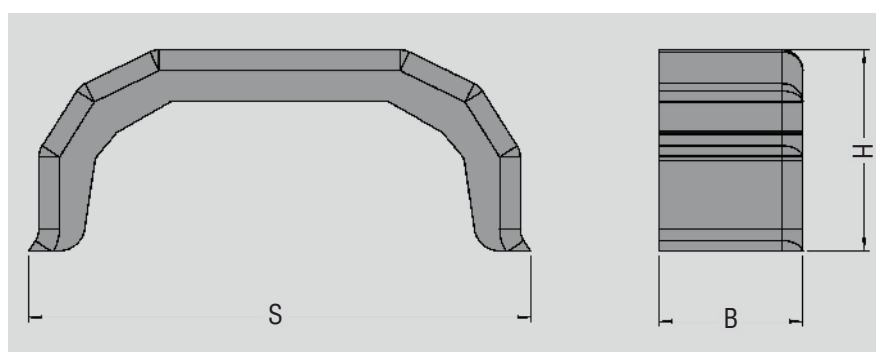
# Ailes plastiques



## Gamme

### Ailes solo (à injection plastique)

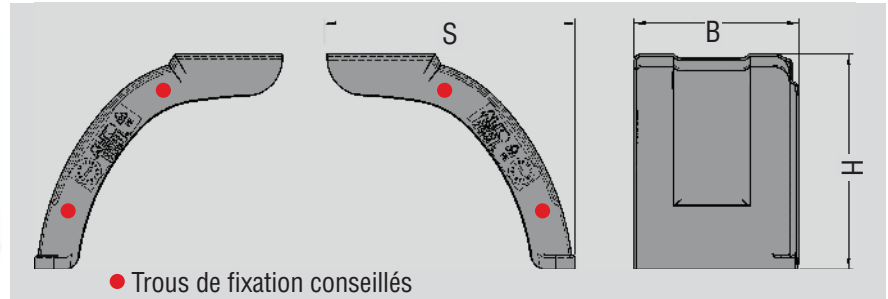
Code article	B mm	S mm	H mm	Rayon maxi autorisé	Type de roue	Masse kg
1 257 130	200	720	335	300	145R12/155R12/135R13/155R13	1,2
1 257 131	220	770	335	325	155R13 - 145R14	1,4



## Gamme

### Ailes solo (à injection plastique)

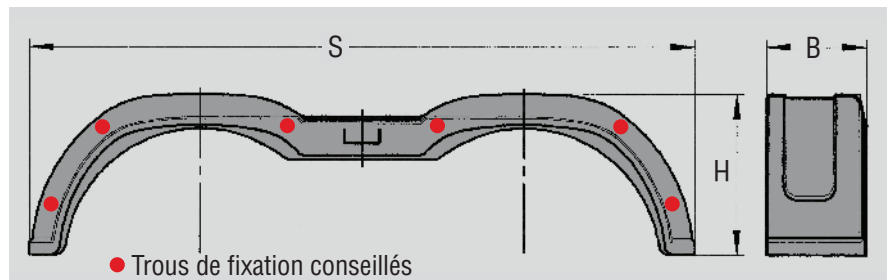
Code article	B mm	S mm	H mm	Rayon maxi autorisé	Type de roue	Masse kg
1 222 501	140	490	195	203	350 x 8 - 500-8	0,8
1 222 502	180	620	240	254	350 x 10 - 145R10	1,0



## Gamme

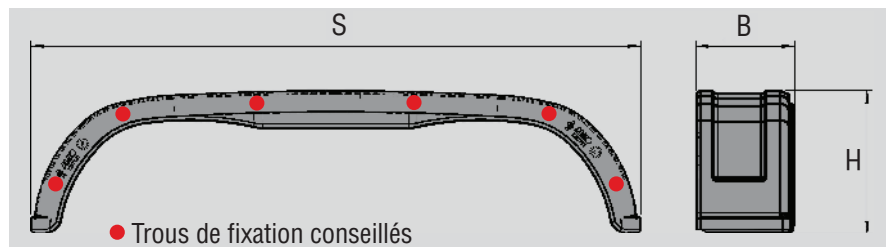
### Ailes tandem en 2 parties (thermoformées)

Code article (par paire)	B mm	S mm	H mm	Rayon maxi autorisé	Type de roue	Masse kg
<b>1 213 966</b>	223	340	290	254	165R13 - 175R14 - 175/70R15	0,8



### Ailes tandem (thermoformées)

Code article	B mm	S mm	H mm	Rayon maxi autorisé	Type de roue	Masse kg
<b>246 120</b>	220	1 462	349	335	135R13 - 165/70R14	2,0
<b>1 220 964</b>	200	1 462	349	335	145R12 - 155/70R13	2,0



### Ailes tandem (thermoformées)

Code article	B mm	S mm	H mm	Rayon maxi autorisé	Type de roue	Masse kg
<b>1 257 122</b>	220	1 477	349	335	135R13 - 165/70R14	1,9
<b>1 257 123</b>	240	1 477	345	335	175R13 - 185R15	2,0