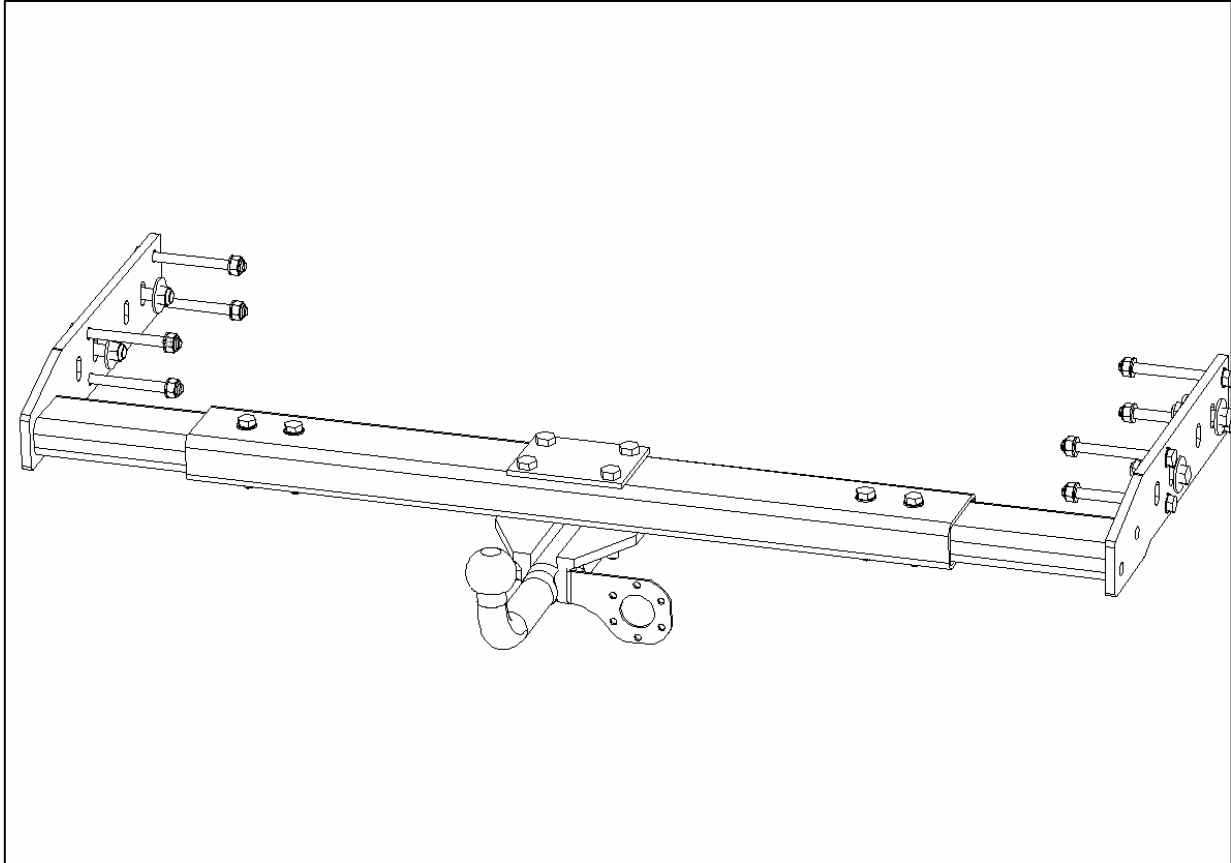




Anbauanleitung:	Art. Text Nr.:	1000053008601
Fahrzeugchassis:	Alle Fahrzeuge	
Typenbezeichnung:	Verstellbare AHK	
Ableitungszeichnung:	20004285 => Art.: 1029000100700	

Technische Änderungen vorbehalten:

Vue d'ensemble Installation (Assemblage):



Stückliste: [Mengenstückliste:](#)

- 1. Installation - Préparation**
- 2. Alternatives admises**
- 3. Options de montage:**
 - 3.1 Monté sur extension Alu**
 - 3.2 Monté sur extension Acier**
 - 3.3 Monté avec cadre support**
- 4. Couples de serrage**

Attention!

L'application d'un produit anti corrosion après le forage des trous est recommandé.
La protection anticorrosion et la cire doivent être soigneusement enlevées des surfaces de contact où l'adaptateur est boulonné au cadre du châssis.

Recommendation!

Resserrez les boulons après 1000 km
Afin d'éviter que l'assurance au tiers soit invalidée, seulement les accessoires de SMV-Metall seront utilisés au montage.
Toutes les pièces de cet assemblage sont réutilisables en cas de remplacement du véhicule.
Seulement le support principal et la boulonnerie doivent être remplacés en conformité aux spécifications originales.

Couples de serrage:

Référez vous à **T0002** pour les couples de serrage.

Important!

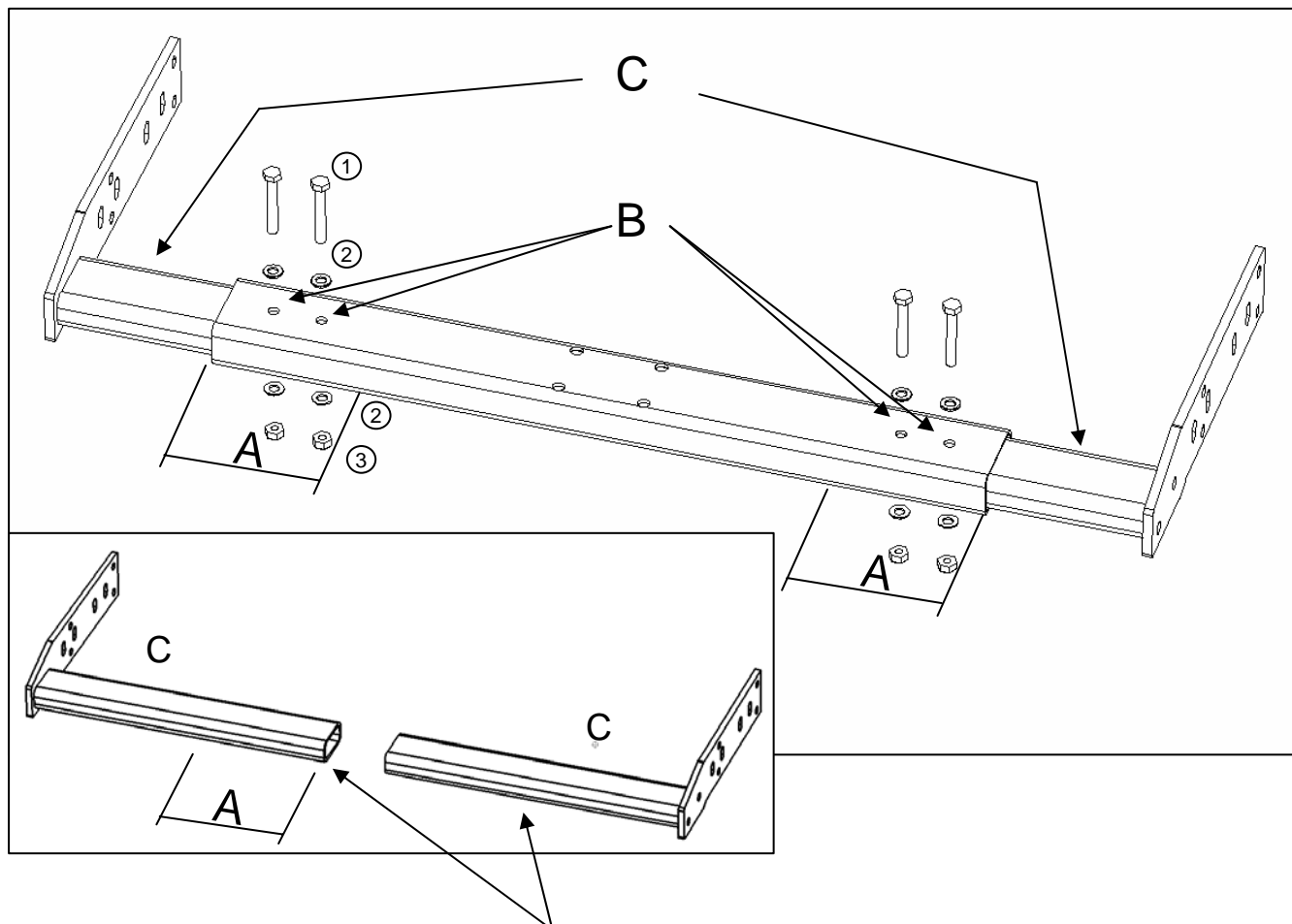
Ne perdez pas cette notice de montage Elle est à joindre à l'attestation de conformité du véhicule.

T00168_ppt



Anbauanleitung:	Art. Text Nr.:	1000053008601
Fahrzeugchassis:	Alle Fahrzeuge	
Typenbezeichnung:	Verstellbare AHK	
Ableitungszeichnung:	20004285 => Art.: 1029000100700	
Technische Änderungen vorbehalten:		

1. Assemblage - Preparations



Les insertions "C" peuvent être raccourcies si nécessaire, pour autant que la dimension A ne soit pas en-dessous de 200 mm

- 1.1 Adaptez la barre à la largeur voulue.
- 1.2 Dimension "A" (Insertion du tube) **doit être égale des deux côtés** et minimum **200mm**.
- 1.3 Forez les trous „B“ au diamètre Ø 11mm à travers le tube "C".
- 1.4 Boulonnez l'ensemble.

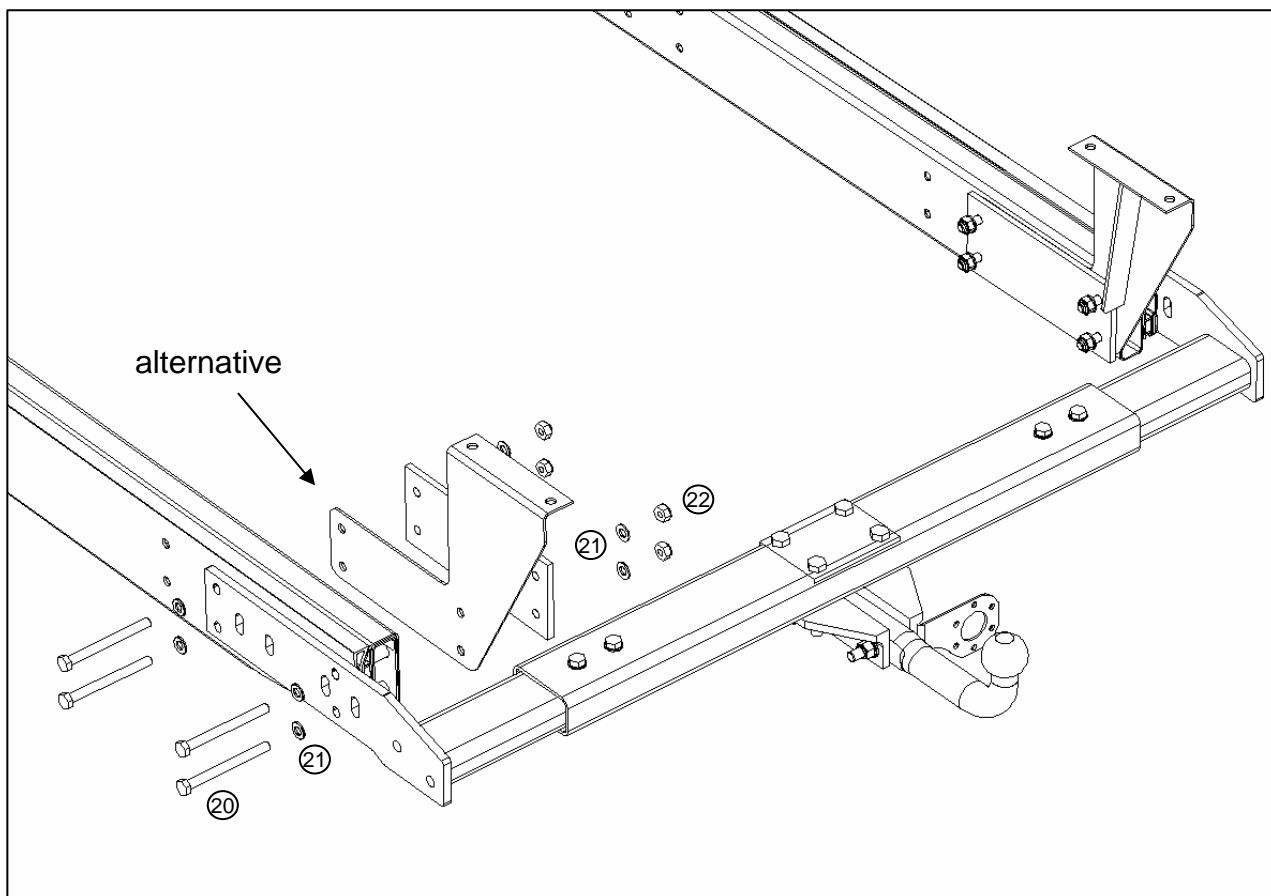
Pas	Pos.	Description/Matériel	Quantité/Standard
01	1	Boulon	4x DIN 931 – M10x70
	2	Rondelle	8x DIN 125 – 10,5
	3	Ecrou	4x DIN 985 – M10



Anbauanleitung:	Art. Text Nr.:	1000053008601
Fahrzeugchassis:	Alle Fahrzeuge	
Typenbezeichnung:	Verstellbare AHK	
Ableitungszeichnung:	20004285 => Art.: 1029000100700	
Technische Änderungen vorbehalten:		

3. Options de montage:

3.1 Montage sur extension Alu:



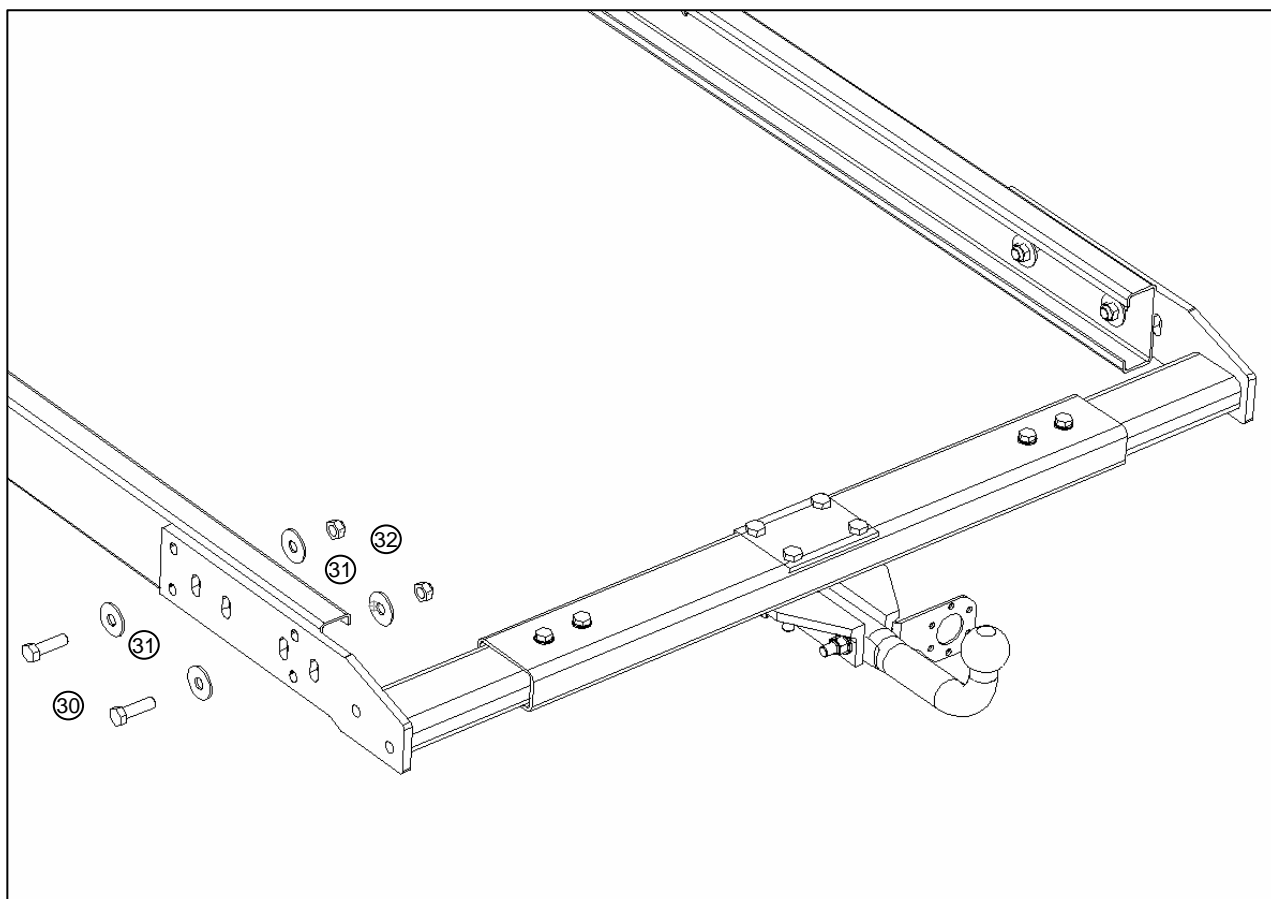
Pas	Pos.	Description/Matériel	Quantité/Standard
03.1	20	Boulons	8x DIN 931 – M10x110
	21	Rondelle	16x DIN 125 – 10,5
	22	Ecrou	8x DIN 985 – M10



Anbauanleitung:	Art. Text Nr.:	1000053008601
Fahrzeugchassis:	Alle Fahrzeuge	
Typenbezeichnung:	Verstellbare AHK	
Ableitungszeichnung:	20004285 => Art.: 1029000100700	
<small>Technische Änderungen vorbehalten:</small>		

3. Options de montage:

3.2 Montage à l'extension acier ou Châssis Alko:



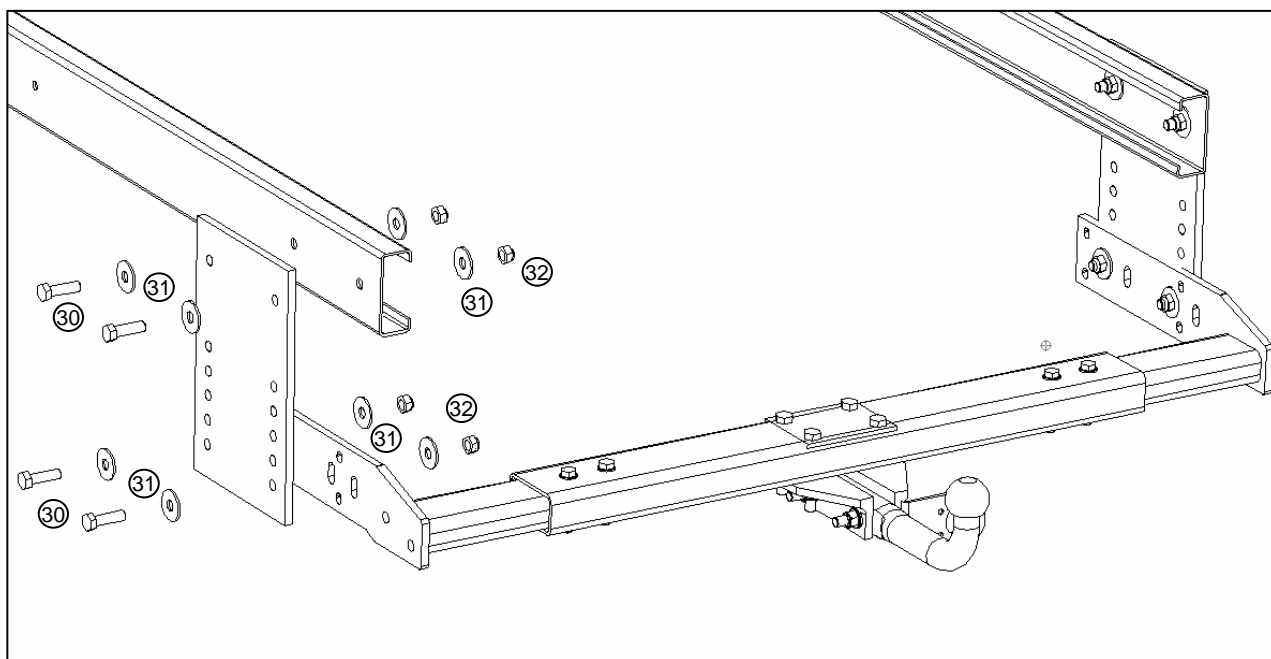
Pas	Pos.	Description/Matériel	Quantité/Standard
03.2	30	Boulon	4x DIN 933 – M12x40
	31	Rondelle	8x DIN 9021 – 13
	32	Ecrou	4x DIN 985 – M12



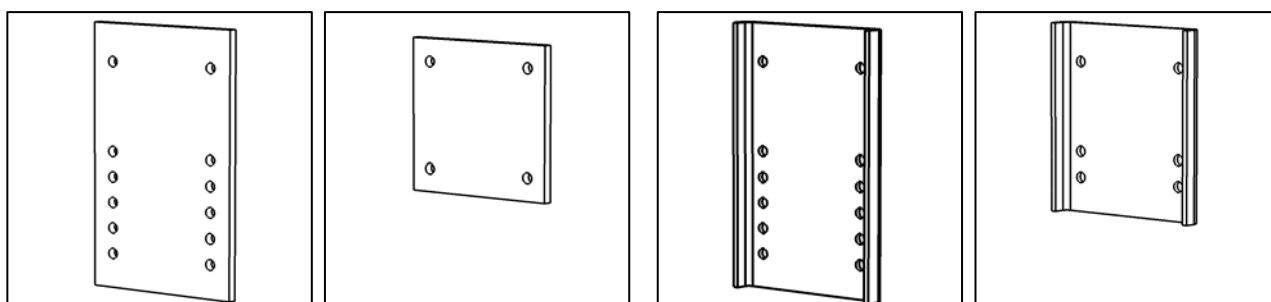
Anbauanleitung:	Art. Text Nr.:	1000053008601
Fahrzeugchassis:	Alle Fahrzeuge	
Typenbezeichnung:	Verstellbare AHK	
Ableitungszeichnung:	20004285 => Art.: 1029000100700	
Technische Änderungen vorbehalten:		

3. Optionsde montage:

3.3 Montage avec cadre support à l'extension acier ou Châssis Alko:



3.1.1 Divers supports:



Pas	Pos.	Description/Matériel	Quantité/Standard
03.2	30	Boulon	8x DIN 933 – M12x40
	31	Rondelle	16x DIN 9021 – 13
	32	Ecrou	8x DIN 985 – M12



Anbauanleitung:	Art. Text Nr.:	1000053008601
Fahrzeugchassis:	Alle Fahrzeuge	
Typenbezeichnung:	Verstellbare AHK	
Ableitungszeichnung:	20004285 => Art.: 1029000100700	

Technische Änderungen vorbehalten:

4. Couples de serrage:

Dimension Coefficient Couple MA max (Ncm)

Schrauben- Abmessung	Reibwert y ges.	Anziehdrehmomente MA max (Ncm)					
		4.6	5.6	4.8	5.8	8.8	10.9
M 3	0,125	44	56	72	128	180	215
M 3,5	0,125	68	86	110	196	275	330
M 4	0,125	102	128	166	290	410	495
M 5	0,125	200	250	320	575	810	970
Anziehdrehmomente MA max (Nm)							
M 6	0,125	3,4	4,3	5,6	9,9	14	16,5
M 7	0,125	5,7	7,1	9,3	16,5	23	27
M 8	0,128	8,3	10,5	13,6	24	34	40
M 10	0,125	16,6	21	27	48	67	81
M 12	0,125	29	36	47	83	117	140
M 14	0,125	46	58	74	132	185	220
M 16	0,125	70	88	115	200	285	340
M 18	0,125	95	121	155	275	390	470
M 20	0,125	135	171	219	390	550	660

Text Nr.: T00002.doc

Seite: 1/1